



EMERSON[™]
Industrial Automation



*Расширенное
руководство
пользователя*
Mentor MP

Электропривод постоянного
тока
25 до 7400 А, 480 до 690 В
двух- или четырехквadrантный
режим работы

Номер по каталогу: 0476-0002-01
Редакция: 1



www.controltechniques.com

Общая информация

Изготовитель не несет ответственности за любые последствия, возникшие из-за несоответствующей, небрежной или неправильной установки или регулировки дополнительных рабочих параметров оборудования или из-за несоответствия регулируемого электропривода и двигателя.

Считается, что содержание этого руководства является правильным в момент его опубликования. В интересах выполнения политики непрерывного развития и усовершенствования, изготовитель оставляет за собой право без предварительного оповещения вносить изменения в технические условия или в рабочие характеристики или в содержание этого руководства.

Все права защищены. Никакую часть этого руководства нельзя воспроизводить или пересылать любыми средствами, электронными или механическими, путем фотокопирования, магнитной записи или в системах хранения и вызова информации без предварительного получения разрешения от издателя в письменной форме.

Версия программного обеспечения

Это изделие поставляется с последней версией программного обеспечения. Если это изделие используется в новой или имеющейся системе с другими электроприводами, то возможны некоторые отличия между соответствующим программным обеспечением. Из-за таких различий режим работы изделия может измениться. Это утверждение верно и для электроприводов, возвращенных из сервисного центра компании Control Techniques.

Номер версии программного обеспечения можно проверить, посмотрев значения параметров Pr **11.29 (di14/0.49)** и Pr **11.34**. Номер версии программы имеет формат zz.yy.xx, причем Pr **11.29 (di14/0.49)** показывает zz.yy, а Pr **11.34** показывает xx, т.е. для версии 01.01.00 параметр Pr**11.29 (di14/0.49)** покажет 1.01, а Pr **11.34** покажет 0.

В случае возникновения вопросов обращайтесь в центр электроприводов Control Techniques Drive Centre.

Экологическая политика

Компания Control Techniques стремится снизить воздействие на экологию своей производственной деятельностью и эксплуатацией своих изделий. С этой целью мы разработали систему управления экологией (EMS), которая сертифицирована по международному стандарту ISO 14001. Более подробные сведения о EMS и нашей экологической политике можно получить по запросу или посмотреть на сайте www.greendrives.com.

Электронные регулируемые приводы переменной скорости производства Control Techniques способны экономить энергию и (за счет высокой эффективности) снижать расход материала и объем отходов. При стандартной эксплуатации эти экологические достоинства намного перевешивают отрицательные воздействия, связанные с производством изделий и их неизбежной утилизацией в конце их срока службы.

Тем не менее, после завершения срока службы изделий их легко можно будет разобрать на основные детали для эффективной переработки. Многие детали просто состыкованы вместе и разбираются без инструментов, другие закреплены стандартными винтами. Практически все детали изделий можно перерабатывать.

Для изделий используется качественная упаковка, пригодная для повторного применения. Большие изделия упаковываются в деревянные ящики, а небольшие - в прочные картонные коробки, которые сами изготовлены из вторичных материалов. Эти упаковки можно перерабатывать. Также можно перерабатывать полиэтилен, используемый для защитной пленки и индивидуальных упаковочных пакетов. В области упаковки Control Techniques отдает приоритет легко перерабатываемым материалам с низкой нагрузкой на экологию, и все время ищет возможности для внесения улучшений.

При подготовке к переработке или утилизации изделий или упаковки обязательно соблюдайте все местные нормы и правила.

Регламент REACH

Закон ЕС 1907/2006 о регистрации, оценке, разрешении и ограничении химических веществ (REACH) требует, чтобы поставщик изделия информировал его получателя, если оно содержит больше определенной части любого вещества, которое считается Европейским химическим агентством (ECHA) веществом с высокой степенью опасности (SVHC) и поэтому указано им в перечне кандидатов на обязательное утверждение для применения.

Для получения дополнительной информации о действии этого регламента для конкретных изделий Control Techniques обращайтесь сначала к тем представителям, с которыми вы обычно работаете. Заявление Control Techniques об ее отношении к этому регламенту можно посмотреть в Интернет по адресу:

http://www.controltechniques.com/CTcom/system_pages/environment/reach_regulation.aspx

Авторское право © Март 2009 г. Control Techniques Ltd.

Редакция: 1

Версия программного обеспечения: 01.00.00 и выше

Содержание

1	Структура параметров	5
1.1	Меню 0 (подблок)	5
1.2	Предопределенные подблоки	6
1.3	Меню 0 (линейное)	7
1.4	Дополнительные меню	8
1.5	Модули расширения	8
2	Панель управления и дисплей	9
2.1	Конфигурации дисплея	9
2.1.1	Панель SM-Keypad (LED)	9
2.1.2	Панель MP (LCD)	9
2.2	Работа с панелью	9
2.3	Режим состояния	11
2.4	Режим просмотра параметров	11
2.5	Редактирование	11
2.6	MP-Keypad	12
2.7	Уровень доступа к параметрам и защита данных	13
2.7.1	Защита данных	13
2.7.2	Настройка защиты данных	13
2.7.3	Обход защиты данных	13
2.7.4	Отключение защиты данных	13
2.8	Индикация предупреждений и отключений	14
2.9	Режим управления с панели	14
2.10	Сброс электропривода	14
2.11	Параметры второго двигателя	14
2.12	Специальные функции дисплея	14
3	Параметр x.00	15
3.1	Сброс параметра x.00	15
3.2	Сохранение параметров в ЭППЗУ электропривода	15
3.3	Загрузка значений по умолчанию	16
3.4	Обмен с картой SMARTCARD	16
3.5	Просмотр измененных параметров или параметров назначения	16
4	Формат описания параметров	17
4.1	Диапазоны параметров и переменные максимумы:	18
4.1.1	По умолчанию	19
4.1.2	Параметр 2-го двигателя	19
4.1.3	Скорость обновления	19
4.2	Источники и назначения	19
4.2.1	Источники	19
4.2.2	Назначения	19
4.2.3	Источники и назначения	19
4.3	Скорости обновления	20
4.3.1	Скорость обновления задания скорости	20
4.3.2	Скорость обновления непосредственного задания скорости	20
4.3.3	Скорость обновления задания момента	20
5	Описания дополнительных параметров	21
5.1	Обзор	21
5.2	Меню 1: Задание частоты / скорости	22
5.3	Меню 2: Рампы	34
5.4	Меню 3: Обратная связь по скорости и управление скоростью	41
5.5	Меню 4: Управление моментом и током	57
5.5.1	Описания параметров	57

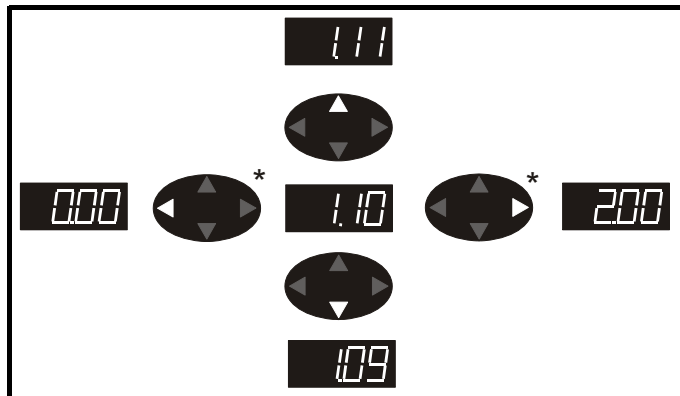
5.6	Меню 5: Управление двигателем и возбуждением	68
5.7	Меню 6: Контроллер сигналов управления	85
5.8	Меню 7: Аналоговые входы/выходы	96
5.9	Меню 8: Цифровые входы/выходы	104
5.10	Меню 9: Программируемая логика, моторизованный потенциометр и двоичный сумматор	112
5.11	Меню 10: Состояние и отключения	120
5.12	Меню 11: Общая настройка электропривода	130
5.13	Меню 12: Компараторы, селекторы переменных и функция управления тормозом	146
5.13.1	Функция управления тормозом	152
5.14	Меню 13: Управление положением	156
5.15	Меню 14: Пользовательский ПИД регулятор	164
5.16	Меню 15, 16 и 17: Слоты дополнительных модулей	170
5.17	Меню 18: Меню приложения 1	171
5.18	Меню 19: Меню приложения 2	172
5.19	Меню 20: Меню приложения 3	173
5.20	Меню 21: Параметры второго двигателя	174
5.21	Меню 22: Дополнительная настройка меню 0	182
5.22	Меню 23 Определения заголовков	183
5.23	32-битные параметры	187
5.23.1	Параметры электропривода	187
5.23.2	Параметры опционных модулей	187
6	Протокол последовательной передачи данных	188
6.1	Протокол связи ANSI	188
6.1.1	Введение	188
6.1.2	Физический уровень и УАПП	188
6.1.3	Чтение параметра	188
6.1.4	Запись в параметр	188
6.1.5	Адрес электропривода	189
6.1.6	Короткие команды	189
6.1.7	Управляющие символы	189
6.2	Техническое описание для СТ Modbus RTU	190
6.2.1	MODBUS RTU	190
6.2.2	Адрес ведомого	191
6.2.3	Регистры MODBUS	191
6.2.4	Согласованность данных	191
6.2.5	Кодировка данных	191
6.2.6	Коды функций	191
6.2.7	Расширенные типы данных	192
6.2.8	Исключения	193
6.2.9	CRC	194
6.2.10	Параметры совместимости устройства	194
7	Характеристики	195
7.1	Цифровое задание скорости	195
7.2	Аналоговое задание	195
7.3	Аналоговые выходы	195
7.4	Цифровые входы и выходы	195
7.5	Обратная связь по току	195
7.6	Ширина полосы пропускания	195
7.6.1	Контур скорости	195
7.6.2	Контур тока	195

1 Структура параметров

Структура параметров электропривода состоит из меню и параметров. Электропривод при включении питания сначала находится в режиме подменю. После разрешения доступа уровня 2 (L2) (смотрите Pr 11.44 (SE14, 0.35)) кнопки Вправо и Влево используются для навигации между пронумерованными меню.

Более подробно это описано в разделе 2.7 *Уровень доступа к параметрам и защита данных* на стр. 13.

Рис. 1-1 Навигация по параметрам

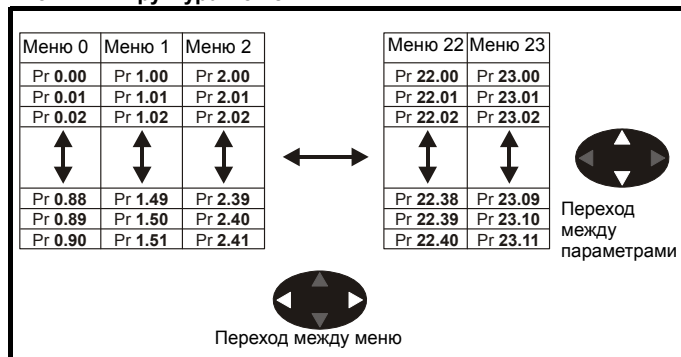


* можно использовать для перехода между меню, только если был разрешен доступ уровня L2 (смотрите Pr 11.44 (SE14, 0.35)).

Меню и параметры "закольцованы" в обоих направлениях, то есть дальнейшее нажатие стрелки при отображении последнего параметра приводит к "прокрутке" и показывает первый параметр.

При переходах между меню электропривод вспоминает, какой параметр ранее отображался в этом меню, и вновь показывает этот параметр.

Рис. 1-2 Структура меню



1.1 Меню 0 (подблок)

Есть 2 метода доступа к меню 0:

1. Pr 11.44 (SE14, 0.35) = 0. Режим подблока.
2. Pr 11.44 (SE14, 0.35) <> 0. Линейный режим.

Меню 23 содержит параметры, которые позволяют настроить меню 0 в режиме подблока. Первый подблок - это определяемая пользователем область (USEr), которая конфигурируется параметрами из меню 22. По умолчанию в подблок пользователя не сконфигурировано никаких параметров и он пустой. Следующие 7 подблоков заранее определены. Доступ к определенным блокам разрешается или запрещается параметрами с Pr 23.03 по Pr 23.09.

Переход между подблоками проводится с помощью кнопок Вправо и Влево.

Pr 23.01 содержит все заголовки подблока.

В Таблице 1-1 и на Рис. 1-3 показано действие кнопок навигации, если Pr 11.44 (SE14, 0.35) настроен в L1 (0). Если Pr 11.44 (SE14, 0.35) не

равен 0, кнопки Влево и Вправо предоставляют доступ к расширенному набору параметров и меню 0 станет линейным меню.

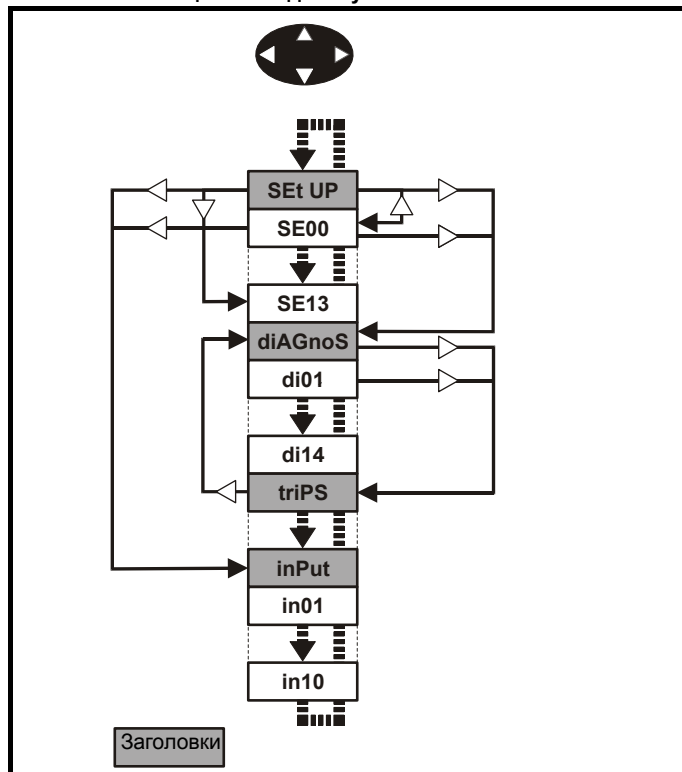
Таблица 1-1 Навигация с помощью кнопок панели

Начальное место	Действие	Конечное место
Заголовок	Вправо	Следующий заголовок
	Влево	Предыдущий заголовок
	Вверх	Первый параметр в блоке заголовка
	Вниз	Последний параметр в блоке заголовка
Параметр	Вправо	Следующий заголовок
	Влево	Предыдущий заголовок
	Вверх	Следующий параметр в блоке заголовка
	Вниз	Предыдущий параметр в блоке заголовка

При переходе к заголовку блока пользователя он отображается, только если в блоке есть некоторые действующие параметры. При переходе между блоками с определенными заголовками блок с определенным заголовком отображается, только если определенный блок разрешен.

При перемещении между параметрами внутри блока отображаются только допустимые параметры.

Рис. 1-3 Навигация по подблоку



Структура параметров	Панель и дисплей	Параметр x.00	Формат описания параметров	Описания дополнительных параметров	Протокол передачи данных	Характеристики
----------------------	------------------	---------------	----------------------------	------------------------------------	--------------------------	----------------

Кодировка

Код определяет атрибуты параметров следующим образом.

Кодировка	Атрибут
{X.XX}	Скопированное меню 0 или расширенный параметр
RW	Чтение/запись: возможна запись пользователем
RO	Только чтение: пользователь может только читать
Bit	1-битный параметр: 'On' или 'OFF' на дисплее
Bi	Биполярный параметр
Uni	Однополярный параметр
Txt	Текст: в параметре не число, а текстовая строка.
FI	Отфильтрован: некоторые параметры с быстро меняющимися значениями фильтруются перед выводом на дисплей для упрощения просмотра.
DE	Назначение: Этот параметр выбирает назначение для входа или логической функции.
RA	Зависит от номиналов: этот параметр может иметь разные значения и диапазоны на электроприводах с различными номинальными токами и напряжениями. Такие параметры не передаются из карт SMARTCARD в электропривод назначения, если номиналы электропривода-приемника и электропривода-источника не совпадают. Зависящие от номинала электропривода параметры будут пересланы, только если отличается только номинальный ток и файл - это файл различий от начальных настроек.
NC	Не копируется: не передается в или из карт SMARTCARD во время копирования.
PT	Защищенный: нельзя использовать как назначение.
US	Сохранение пользователем: сохраняется в ЭППЗУ электропривода при выполнении пользователем сохранения параметров.
PS	Сохранение по отключению питания: автоматически сохраняется в ЭППЗУ электропривода при отключении минимального напряжения (UV). Сохраняемые при отключении питания параметры также сохраняются в электроприводе, когда пользователь запускает сохранение параметров.

23.01		Заголовки подблока						
RO	Txt	NC				PT		BU
⇕	USEr (0), SEt UP (1), diAGnoS (2), triPS (3), SP LOOP (4), Fb SP (5), SintEr (6), inPut (7)				⇒	USEr (0)		

Определяет заголовки подблока. Может использоваться панелью MP-Keypad для отображения тех же строк, как на SM-Keypad.

23.02		Состояние разрешений предопределенных подблоков (по битам)						
RO		NC				PT		BU
⇕	0 до 127				⇒	0		

Состояние разрешений предопределенных подблоков от параметров Pr 23.03 по Pr 23.09. Для использования панелью MP-Keypad.

Параметр	Значение
23.03	1
23.04	2
23.05	4
23.06	8
23.07	16
23.08	32
23.09	64

23.03 - 23.09		Разрешение предопределенного подблока						
RW	Bit						US	BU
⇕	0 до 1				⇒	1		

Если этот параметр настроен в 1, то доступен соответствующий предопределенный подблок. Если этот параметр равен 0, то соответствующий предопределенный блок обходится.

Параметр	Описание	Дисплей
23.03	Настройка	SEt UP
23.04	Диагностика	diAGnoS
23.05	Отключения	triPS
23.06	Контур скорости	SP LOOP
23.07	Обратная связь по скорости	Fb SP
23.08	Последовательный интерфейс	SintEr
23.09	Вх/Вых	InPut

1.2 Предопределенные подблоки

Меню 0	Параметр	Описание	Дисплей
0.01 до 0.20		Конфигурируется с помощью Pr 22.01 по Pr 22.20	

Настройка

Меню 0	Параметр	Описание	Дисплей
0.21	1.00	Параметр 0	SE00
0.22	1.07	Минимальное задание	SE01
0.23	1.06	Максимальное задание	SE02
0.24	2.11	Величина ускорения	SE03
0.25	2.21	Величина замедления	SE04
0.26	1.14	Селектор задания	SE05
0.27	5.09	Номинальное напряжение якоря	SE06
0.28	5.07	Номинальный ток двигателя	SE07
0.29	5.08	Номинальная скорость	SE08
0.30	11.42	Копирование параметра	SE09
0.31	5.70	Номинальный ток возбуждения	SE10
0.32	5.73	Номинальное напряжение возбуждения	SE11
0.33	5.77	Разрешение управления возбуждением	SE12
0.34	5.12	Автонастройка	SE13
0.35	11.44	Состояние защиты данных	SE14

Диагностика

Меню 0	Параметр	Описание	Дисплей
0.36	1.01	Выбранное задание скорости	di01
0.37	1.03	Задание перед рампой	di02
0.38	2.01	Задание после рампы	di03
0.39	3.01	Итоговое задание скорости	di04
0.40	3.02	Обратная связь по скорости	di05
0.41	3.04	Выход регулятора скорости	di06
0.42	4.03	Задание момента	di07
0.43	4.01	Ток якоря	di08
0.44	5.56	Обратная связь по току возбуждения	di09
0.45	5.02	Напряжение на якоре	di10
0.46	1.11	Индикатор включенного задания	di11
0.47	1.12	Индикатор выбора реверса	di12
0.48	1.13	Индикатор выбора толчкового режима	di13
0.49	11.29	Версия программного обеспечения	di14
0.50	0.00	Запасной	

Структура параметров	Панель и дисплей	Параметр х.00	Формат описания параметров	Описания дополнительных параметров	Протокол передачи данных	Характеристики
----------------------	------------------	---------------	----------------------------	------------------------------------	--------------------------	----------------

Отключения

Меню 0	Параметр	Описание	Дисплей
0.51	10.20	Отключение 0	tr01
0.52	10.21	Отключение 1	tr02
0.53	10.22	Отключение 2	tr03
0.54	10.23	Отключение 3	tr04
0.55	10.24	Отключение 4	tr05
0.56	10.25	Отключение 5	tr06
0.57	10.26	Отключение 6	tr07
0.58	10.27	Отключение 7	tr08
0.59	10.28	Отключение 8	tr09
0.60	10.29	Отключение 9	tr10

Контур скорости

Меню 0	Параметр	Описание	Дисплей
0.61	3.10	Коеф. усиления пропорционального звена регулятора скорости	SP01
0.62	3.11	Коеф. усиления интегрального звена регулятора скорости	SP02
0.63	3.12	Кoeffициент усиления дифференциального звена регулятора скорости	SP03
0.64	0.00	Запасной	
0.65	0.00	Запасной	

Последовательный интерфейс

Меню 0	Параметр	Описание	Дисплей
0.66	11.25	Скорость в бодах	Si01
0.67	11.23	Адрес последовательного порта	Si02
0.68	0.00	Запасной	
0.69	0.00	Запасной	
0.70	0.00	Запасной	

Обратная связь по скорости

Меню 0	Параметр	Описание	Дисплей
0.71	3.26	Селектор обратной связи по скорости	Fb01
0.72	3.51	Масштабирование тахогенератора (В/1000 об/мин)	Fb02
0.73	3.53	Режим тахогенератора	Fb03
0.74	3.52	Скорость тахогенератора	Fb04
0.75	3.34	Число меток энкодера электропривода на оборот	Fb05
0.76	3.36	Питание энкодера	Fb06
0.77	3.38	Тип энкодера	Fb07
0.78	3.39	Выбор нагрузочных резисторов энкодера	Fb08
0.79	3.27	Скорость энкодера	Fb09
0.80	0.00	Запасной	

Вх/Вых

Меню 0	Параметр	Описание	Дисплей
0.81	7.15	Режим аналогового входа 3	in01
0.82	7.01	Аналоговый вход 1	in02
0.83	7.02	Аналоговый вход 2	in03
0.84	7.03	Аналоговый вход 3	in04
0.85	8.01	Состояние 1 Вх/Вых	in05
0.86	8.02	Состояние 2 Вх/Вых	in06
0.87	8.03	Состояние 3 Вх/Вых	in07
0.88	8.04	Состояние 4 Вх	in08
0.89	8.05	Состояние 5 Вх	in09
0.90	8.06	Состояние 6 Вх	in10

Более подробно функция подблока описана в разделе о Меню 23.

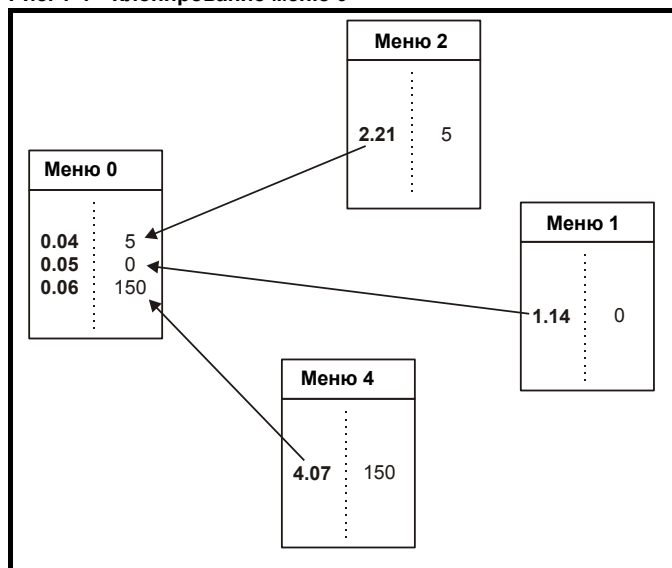
1.3 Меню 0 (линейное)

В меню 0 сгруппированы параметры, которые чаще всего используются при настройке электропривода.

Соответствующие параметры копируются из других меню в меню 0 и поэтому эти параметры имеются в двух местах структуры меню.

Более подробные сведения приведены в разделе 1.1 *Меню 0 (подблок)* на стр. 5.

Рис. 1-4 Клонирование меню 0



1.4 Дополнительные меню

Дополнительные меню состоят из групп параметров, соответствующих конкретной функции или режиму работы электропривода. Меню с 0 по 23 можно просматривать на обеих панелях. Меню 40 и 41 предназначены для MP-Keurad (ЖКД). Меню с 70 по 91 выводятся на панель MP-Keurad (ЖКД) только при установленном модуле SM-Applications.

Таблица 1-2 Описание дополнительных меню

Меню	Описание	СИД	ЖКД
0	Обычно используемый базовый набор параметров для быстрого и простого программирования	✓	✓
1	Задание скорости	✓	✓
2	Рампы	✓	✓
3	Обратная связь по скорости и управление скоростью	✓	✓
4	Управление моментом и током	✓	✓
5	Управление двигателем и регулятором возбуждения	✓	✓
6	Контроллер сигналов управления	✓	✓
7	Аналоговые входы/выходы	✓	✓
8	Цифровые входы/выходы	✓	✓
9	Программируемая логика, моторизованный потенциометр и двоичный сумматор	✓	✓
10	Состояние и отключения	✓	✓
11	Общая настройка электропривода	✓	✓
12	Компараторы и селекторы переменных	✓	✓
13	Управление положением	✓	✓
14	Пользовательский ПИД регулятор	✓	✓
15	Настройка дополнительного модуля	✓	✓
16	Настройка дополнительного модуля	✓	✓
17	Настройка дополнительного модуля	✓	✓
18	Меню приложения 1	✓	✓
19	Меню приложения 2	✓	✓
20	Меню приложения 3	✓	✓
21	Параметры второго двигателя	✓	✓
22	Настройка меню 0 - область пользователя	✓	✓
23	Управление подблоком меню 0	✓	✓
40	Меню конфигурации панели	X	✓
41	Меню фильтра пользователя	X	✓
70	Регистры ПЛК	X	✓
71	Регистры ПЛК	X	✓
72	Регистры ПЛК	X	✓
73	Регистры ПЛК	X	✓
74	Регистры ПЛК	X	✓
75	Регистры ПЛК	X	✓
85	Параметры функции таймера	X	✓
86	Параметры цифровых Вх/Вых	X	✓
88	Параметры состояния	X	✓
90	Общие параметры	X	✓
91	Параметры быстрого доступа	X	✓

1.5 Модули расширения

Все типы дополнительных модулей расширения распознаются всеми электроприводами в любых слотах (гнездах). Соответствующий шаблон используется для определения меню 15 для модуля, установленного в слот 1, меню 16 для слота 2 и меню 17 для слота 3.

2 Панель управления и дисплей

2.1 Конфигурации дисплея

Для электропривода Mentor MP имеются два типа панелей управления. Панель SM-Keypad оснащена дисплеем на светодиодах СИД (LED), а панель MP-Keypad - дисплеем на жидких кристаллах ЖКД (LCD).

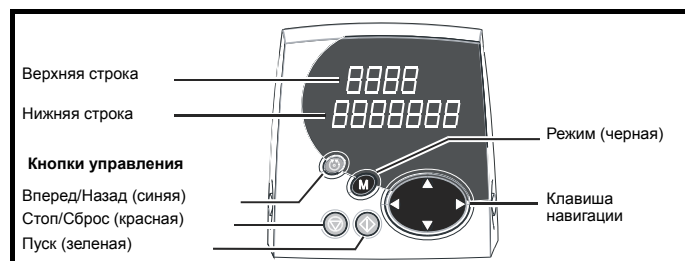
2.1.1 Панель SM-Keypad (LED)

Дисплей содержит две горизонтальные строки с 7-сегментными светодиодами.

Верхняя строка дисплея показывает состояние электропривода или текущее меню и номер параметра.

Нижняя строка показывает значение параметра или тип данного отключения электропривода.

Рис. 2-1 SM-Keypad



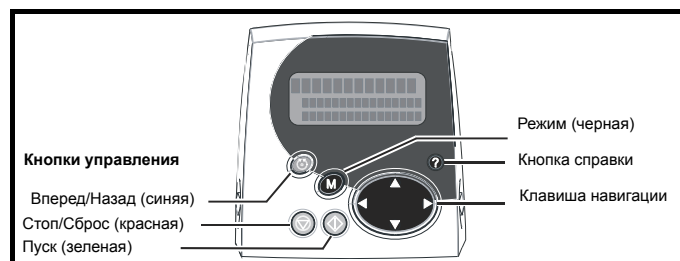
2.1.2 Панель MP (LCD)

Этот дисплей содержит три текстовых строки.

Верхняя строка показывает состояние электропривода или текущее меню и номер просматриваемого параметра слева, и значение параметра или конкретный тип отключения справа.

Две нижние строки дисплея показывают имя параметра или справочный текст.

Рис. 2-2 MP-Keypad



ПРИМЕЧАНИЕ.

Красная кнопка останова  используется также для сброса электропривода.

2.2 Работа с панелью

Кнопки управления

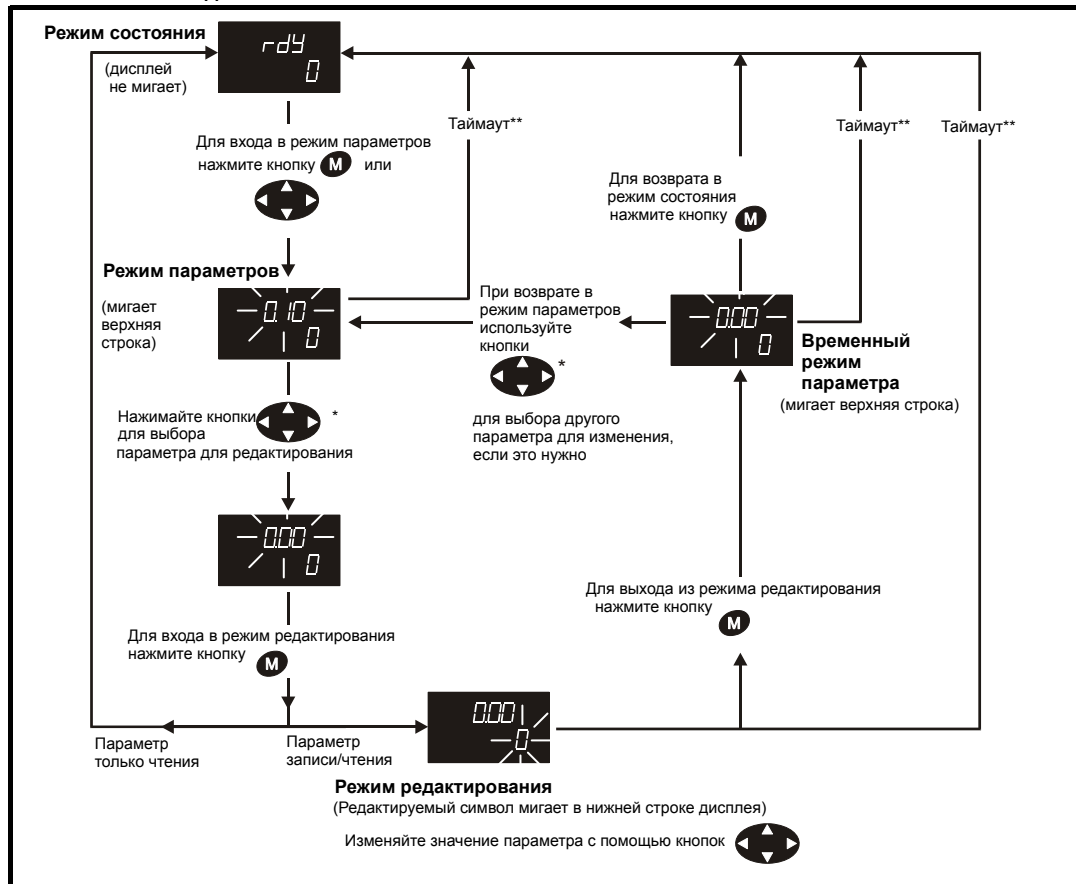
Панель содержит кнопки:

1. Навигационная клавиша - используется для навигации по структуре параметров и для изменения значений параметров.
2. Кнопка режима - используется для изменения режима дисплея – просмотр параметра, редактирование параметра, состояние.
3. Три управляющие кнопки - используются для управления электроприводом, если выбран режим панели.
4. Кнопка справки (только MP-Keypad) - выводит текст, кратко описывающий выбранный параметр.

Кнопка Справка переключает режим дисплея между другими режимами дисплея и режимом справки по параметру. Функции Вверх и Вниз клавиши навигации позволяют "прокрутить" строки справки, чтобы прочесть весь текст. Функции Вправо и Влево клавиши навигации не действуют при просмотре текста справки.

В этом разделе на рисунках в качестве примера показан 7-сегментный СИД дисплей панели SM-Keypad. Изображение на дисплее панели MP-Keypad точно такое же, только информация из нижней строки дисплея панели SM-Keypad отображается с правой стороны верхней строки на дисплее панели MP-Keypad.

Рис. 2-3 Режимы дисплея



* можно использовать для перехода между меню, только если был разрешен доступ уровня L2 (смотрите Pr 11.44 (SE14, 0.35)).
 **Таймаут задан параметром Pr 11.41 (по умолчанию = 240 с).

Рис. 2-4 Примеры режима



WARNING Не изменяйте параметр, не продумав это изменение заранее; неверные значения могут привести к поломке или к нарушению безопасности.

ПРИМЕЧАНИЕ. При изменении значений параметров записывайте новые значения на тот случай, если их потребуется вводить еще раз.

ПРИМЕЧАНИЕ. Чтобы новые значения параметров действовали после сброса силового питания электропривода, необходимо сохранить новые значения.

Структура параметров	Панель и дисплей	Параметр x.00	Формат описания параметров	Описания дополнительных параметров	Протокол передачи данных	Характеристики
----------------------	------------------	---------------	----------------------------	------------------------------------	--------------------------	----------------

2.3 Режим состояния

В режиме состояния в верхней строке дисплея отображается мнемокод из 4 символов, указывающий состояние привода. Во второй строке виден последний просматриваемый или редактируемый параметр.

Состояние	Верхн. строка
Запрет: вход разрешения не активирован	inh
Готовность: вход разрешения замкнут, но электропривод не работает	rdY
Остановлен: электропривод работает, но удерживает нулевую скорость	StoP
Работает: инвертор активен и двигатель работает	run
Замедление: скорость/частота плавно снижается до нуля после команды останова	dEC
Положение: при остановке с ориентацией вала двигателя выполняется управление положением	POS
Отключен: произошло защитное отключение электропривода	triP

2.4 Режим просмотра параметров

В этом режиме в первой строке показан номер меню.параметр, а во второй строке - значение параметра. Вторая строка показывает диапазон значений -999 999 до 9999999 с десятичной точкой или без нее (значение 32-разрядных параметров может лежать вне этого диапазона, если они записаны модулем приложения. В случае значения параметра вне диапазона отображается "-----" и значение параметра нельзя изменить с панели.) Кнопки Вверх и Вниз позволяют выбрать параметр, а кнопки Влево и Вправо выбирают меню. В этом режиме кнопки Вверх и Вниз выбирают параметр внутри текущего меню. Если кнопку Вверх удерживать нажатой, то номер параметра будет возрастать до достижения максимального номера меню. Если отображается последний параметр меню, то однократное нажатие кнопки Вверх "прокручивает" номер параметра назад к Pг x.00. Аналогично, при длительном нажатии кнопки Вниз номер параметра уменьшается до Pг x.00 и после этого однократное нажатие кнопки Вниз "прокручивает" номер параметра до последнего в меню. Одновременное нажатие кнопок Вверх и Вниз приводит к выбору Pг x.00 в текущем меню.

Кнопки Влево и Вправо используются для выбора нужного меню (если блокировка была отключена для разрешения доступа к другим меню кроме меню 0). При удержании нажатой кнопки Вправо номер меню возрастает вплоть до 23. Если показано меню 23, то однократное нажатие кнопки Вправо "прокручивает" номер меню до 0. Аналогично при длительном нажатии кнопки Влево номер меню уменьшается до 0 и следующее однократное нажатие кнопки Влево "прокручивает" номер меню до 23. При одновременном нажатии кнопок Вправо и Влево будет выбрано меню 0.

Электропривод запоминает параметр, доступ к которому проводился последним в каждом меню, так что при входе в новое меню будет показан параметр, в последний раз просматривавшийся в этом меню.

2.5 Редактирование

Кнопки Вверх и Вниз позволяют соответственно увеличить и уменьшить значение параметра. Если максимальное значение параметра превышает 9 и параметр не является текстовой строчкой, то для выбора настраиваемой цифры значения параметра можно использовать кнопки Вправо и Влево. Количество цифр, которые можно независимо выбрать для изменения значения параметра, зависит от максимальной величины параметра. Если выбрана меньшая значащая цифра, то нажатие кнопки Вправо приводит к выбору старшей значащей цифры и наоборот, нажатие кнопки Влево на младшей цифре приводит к выбору старшей значащей цифры. Если значение цифры не меняется нажатиями кнопок Вверх или Вниз, то выбранная цифра мигает, указывая текущий выбранный разряд. Для параметров типа строчек при отсутствии изменения мигает вся строка, поскольку для нее нельзя выбрать отдельный разряд.

Если значение параметра изменяется кнопками Вверх или Вниз, то дисплей не мигает (если параметр в допустимом диапазоне), так что

пользователь может без помех видеть текущее значение. Настройку численного значения можно выполнить двумя способами; во-первых, только с помощью кнопок Вверх и Вниз, при этом выбранной цифрой остается младшая значащая цифра, во-вторых, путем выбора по очереди каждого нужного разряда и настройкой его до нужной цифры. Если в первом методе настройки удерживать нажатой кнопку Вверх или Вниз, то скорость изменения параметра становится тем больше, чем дольше вы нажимаете на кнопку, до тех пор, пока не будет достигнуто максимальное или минимальное значение параметра. Однако во втором способе возрастания скорости изменения не происходит для любого разряда, отличного от младшего значащего, поскольку любая цифра может иметь только 10 возможных значений. При удержании нажатой кнопки Вверх или Вниз происходит автоповтор и переход к другим значащим разрядам, но скорость изменения не меняется. Если при настройке любой цифры, отличной от наименьшего значащего разряда, произойдет превышение максимального или минимального значения, то предельное значение будет мигать на дисплее, предупреждая пользователя о том, что было достигнуто максимальное или минимальное значение. Если пользователь отпустит кнопку Вверх или Вниз до прекращения мигания, то на дисплее останется предельное значение. Если кнопка Вверх или Вниз будет удерживаться нажатой, то мигание прекратится через 3 секунды и в параметр будет записано максимальное значение.

Параметры можно настроить в 0, если одновременно нажать кнопки Вверх и Вниз.

2.6 MP-Keypad

Панель MP-Keypad предоставляет пользователю доступ к двум меню. Меню 40 - это меню настройки панели MP-Keypad, меню 41 выбирает часто используемые параметры для быстрого просмотра.

Таблица 2-1 Описание параметров меню 40

Параметр		Диапазон (⇅)	По умолчанию (⇒)	Тип			
40.00	Параметр 0	0 до 32767	0	RW	Uni		
40.01	Выбор языка	Английский (0), польоват. (1), французский (2), немецкий (3), испанский (4), итальянский (5)	Английский (0)	RW	Txt		US
40.02	Версия программного обеспечения	99999		RO	Uni		PT
40.03	Сохранить во флэш-памяти	Ожидание (0), сохранить (1), восстановить (2), по умолчанию (3)	Ожидание (0)	RW	Txt		
40.04	Контраст ЖКД	0 до 31	16	RW	Uni		US
40.05	Выгрузка данных привода отключена	Обновлены (0), пропуск (1)		RO	Txt		PT
40.06	Управление навигацией к избранным	Нормально (0), фильтр (1)	Нормально (0)	RW	Txt		
40.07	Код защиты панели	0 до 999	0	RW	Uni		US
40.08	Выбор канала связи	Запрет (0), Slot1 (1), Slot2 (2), Slot3 (3), ведомый (4), прямой (5)	Запрет (0)	RW	Txt		US
40.09	Код аппаратного ключа	0 до 999	0	RW	Uni		US
40.10	Код узла электропривода (адрес)	0 до 255	1	RW	Uni		US
40.11	Размер ПЗУ флэш-памяти	4 Мбит (0), 8 Мбит (1)		RO	Txt		PT US
40.19	Номер версии текстовой базы данных	0 до 999999		RO	Uni		PT
40.20	Строки хранителя экрана и разрешение	Нет (0), по умолчанию (1), пользователь (2)	По умолчанию (1)	RW	Txt		US
40.21	Интервал включения хранителя экрана	0 до 600 с	120	RW	Uni		US
40.22	Интервал времени турбо навигации	0 до 200 мсек	50 мсек	RW	Uni		US

Таблица 2-2 Описание параметров меню 41

Параметр		Диапазон (⇅)	По умолчанию (⇒)	Тип			
41.00	Параметр 0	0 до 32767	0	RW	Uni		
41.01 до 41.50	Источник фильтра навигации F01 до F50	Pr 0.00 до Pr 22.99	0	RW	Uni		
41.51	Управление навигацией к избранным	Нормально (0), фильтр (1)	Нормально (0)	RW	Txt		

RW	Чтение/запись	RO	Только чтение	Uni	Однополярный	Bi	Биполярный
Bit	Битовый параметр	Txt	Строчка текста	Fl	Отфильтрован	DE	Назначение
NC	Не копируется	RA	Зависит от номиналов	PT	Защищенный	US	Сохранение пользователем
PS	Сохранение по отключению питания						

Более подробное описание панели MP-Keypad приведено в *Руководстве пользователя SM-Keypad Plus*.

2.7 Уровень доступа к параметрам и защита данных

Уровень доступа к параметрам определяет, имеет ли пользователь право доступа только к меню 0 (в режиме подблока) или также и ко всем дополнительным меню (от 1 до 23) в дополнение к меню 0 (в линейном режиме).

Защита данных определяет, имеет ли пользователь доступ только к чтению данных, или к чтению и записи.

Защита данных и уровень доступа к параметрам работают независимо друг от друга, как показано в Таблице 2-3.

Таблица 2-3 Защита данных и уровни доступа к параметрам

Уровень доступа к параметрам	Защита данных	Состояние меню 0	Состояние дополнительного меню
L1	Нет	RW подблока	Не видно
L1	Закрыт	RO подблока	Не видно
L2	Нет	Линейное RW	RW
L2	Закрыт	Линейное RO	RO

RW = доступ по чтению/записи RO = доступ только по чтению

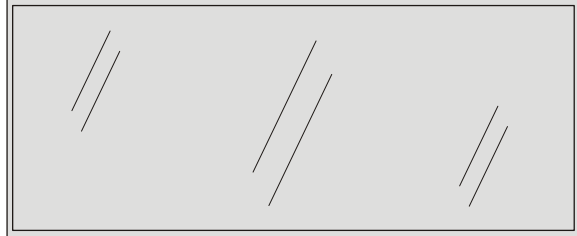
Настройками по умолчанию электропривода являются уровень доступа к параметрам L1 и отсутствие защиты данных, то есть доступ по чтению и записи к меню 0, а дополнительные меню недоступны.

2.7.1 Защита данных

Защита данных, если она установлена, запрещает доступ к записи любого параметра в любом меню (кроме Pr 11.44 (SE14, 0.35) Уровень доступа).

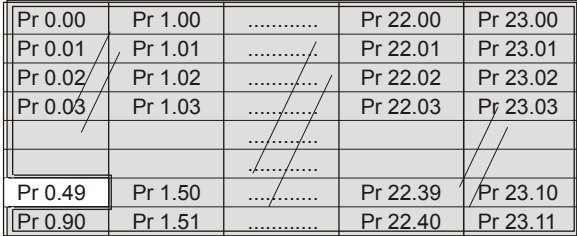
Рис. 2-5 Защита данных отключена

Защиты данных нет - чтение/запись всех параметров



Pr 0.00	Pr 1.00	Pr 22.00	Pr 23.00
Pr 0.01	Pr 1.01	Pr 22.01	Pr 23.01
Pr 0.02	Pr 1.02	Pr 22.02	Pr 23.02
Pr 0.03	Pr 1.03	Pr 22.03	Pr 23.03
			
			
Pr 0.89	Pr 1.50	Pr 22.39	Pr 23.10
Pr 0.90	Pr 1.51	Pr 22.40	Pr 23.11

Защита данных есть - только чтение всех параметров (кроме Pr 11.44 (SE14, 0.35))



Pr 0.00	Pr 1.00	Pr 22.00	Pr 23.00
Pr 0.01	Pr 1.01	Pr 22.01	Pr 23.01
Pr 0.02	Pr 1.02	Pr 22.02	Pr 23.02
Pr 0.03	Pr 1.03	Pr 22.03	Pr 23.03
			
			
Pr 0.49	Pr 1.50	Pr 22.39	Pr 23.10
Pr 0.90	Pr 1.51	Pr 22.40	Pr 23.11

2.7.2 Настройка защиты данных

Введите любое значение от 1 до 999 в Pr 11.30 и нажмите кнопку **M**, код доступа теперь настроен на это значение. Для включения этой защиты уровень доступа надо установить Loc в Pr 11.44 (SE14, 0.35). Код защиты будет активирован при сбросе электропривода и электропривод вернется к уровню доступа L1. Значение в Pr 11.30 вернется к 0, чтобы спрятать код доступа. При этом пользователь может изменить только значение параметра уровня доступа Pr 11.44 (SE14, 0.35).

2.7.3 Обход защиты данных

Выберите параметр, значение которого нужно изменить, и нажмите кнопку **M**, в верхней строке дисплея будет показано CodE.

С помощью клавиши со стрелками введите код защиты и нажмите кнопку **M**. Если был введен правильный код доступа, то дисплей вернется к выбранному параметру в режиме редактирования. Если будет введен неверный код доступа, то дисплей вернется в режим просмотра параметров.

Чтобы снова включить защиту от пользователя, настройте Pr 11.44 (SE14, 0.35) в Loc и нажмите кнопку сброса **M**.

2.7.4 Отключение защиты данных

Выполните "обход" ранее настроенного кода защиты, как описано выше. Настройте Pr 11.30 в 0 и нажмите кнопку **M**. Защита данных будет отключена, и теперь ее не надо обходить каждый раз после включения электропривода для разрешения доступа к параметрам по чтению/записи.

2.8 Индикация предупреждений и отключений

Во 2-ой строке код тревоги отображается по очереди с данными, если возникает одно из следующих условий. Предупреждения мигают один раз в 640 мсек, кроме сообщения "PLC", которое мигает раз в 10 сек. При редактировании параметра сигнализация предупреждений не отображается.

Строка предупреждения	Условие предупреждения
Auto tune	Выполняется автонастройка
PLC	Работает программа встроенного ПЛК

При возникновении отключения привод переходит в режим состояния и в первой строке отображается "trip", а во второй строке мигает строка отключения. Если это отключению по модулю питания и электропривод многомодульный, то номер отказавшего модуля питания мигает по очереди со строкой отключения. Указанные ниже параметры только чтения фиксируются до устранения отключения, кроме отключения UU. Список всех строк отключения приведен в описании параметра Pr **10.20**. При нажатии любой кнопки параметра, режим переключается в режим просмотра параметров. Если возникло отключение от HF01 до HF16, то нажатия кнопок не распознаются.

Параметр	Описание
1.01	Задание скорости
1.02	Задание скорости
1.03	Задание перед рампой
2.01	Задание после рампы
3.01	Итоговое задание скорости
3.02	Обратная связь по скорости
3.03	Ошибка скорости
3.04	Выход регулятора скорости
4.01	Обратная связь по току
5.01	Угол отпирания тиристоров
5.03	Мощность
5.04	Расчетная скорость
5.54	Обратная связь по потоку
5.56	Обратная связь по току возбуждения
7.01	Аналоговый вход 1
7.02	Аналоговый вход 2
7.03	Аналоговый вход 3

2.9 Режим управления с панели

Если Pr **1.14** = 4, то электроприводом можно управлять с кнопочной панели. Кнопки Стоп и Пуск (Работа) автоматически активны (кнопку Реверс можно дополнительно включить в Pr **6.13**). Задание частоты/ скорости определяется в Pr **1.17**. Это параметр только чтения и его можно настраивать только в режиме состояния нажатиями кнопок Вверх и Вниз. Если выбран режим управления с панели, то при нажатии кнопок Вверх и Вниз в режиме состояния электропривод автоматически показывает задание с панели и настраивает его в нужном направлении. Это можно сделать при работающем и при отключенном электроприводе. Если кнопку Вверх или Вниз удерживать нажатой, то скорость изменения задания с панели возрастает.

2.10 Сброс электропривода

Сброс электропривода необходим для: вывода электропривода из состояния отключения (кроме некоторых отключений "Hfxх", которые нельзя сбросить) и других функций, описанных в Главе 3 *Параметр x.00* на стр. 15. Сброс можно выполнить четырьмя способами:

1. Кнопка Стоп: Если электропривод настроен так, что кнопка Стоп не используется, то эта кнопка служит только для сброса электропривода. Если функция и кнопка останова включены, то для сброса надо удерживать кнопку Работа и нажать кнопку Стоп. Если электропривод не включен, то кнопка Стоп всегда сбрасывает электропривод.

2. Электропривод сбрасывается после перевода параметра Сброс электропривода (Pr **10.33**) из 0 в 1. Для изменения этого параметра можно запрограммировать цифровой вход.
3. Порт связи, полевая сеть или приложения дополнительного модуля: Сброс электропривода запускается при записи значения 100 в параметр пользовательского отключения (Pr **10.38**).

Если произошло отключение EEF (ошибка внутреннего ЭППЗУ), то электропривод нельзя сбросить описанными выше обычными методами. Перед выполнением сброса в параметр Pr **x.00** надо ввести значение 1233 или 1244. После отключения EEF загружаются значения параметров по умолчанию, поэтому параметры нужно заново перепрограммировать и сохранить в ЭППЗУ.

Если сброс электропривода после отключения выполняется по любой команде кроме кнопки Стоп, то сброс электропривода выполняется немедленно, если:

1. Используется неблокируемый контроллер последовательности с активным разрешением и активен один из сигналов Вперед, Назад или Ход
2. Используется блокируемый контроллер последовательности с активными разрешением и сигналом стоп и одним из сигналов Вперед, Назад или Ход

Если электропривод сбрасывается нажатием кнопки Стоп, то электропривод не перезапустится, пока на входе Вперед, Назад или Ход не появится перепад уровня неактивный - активный.

2.11 Параметры второго двигателя

В меню 21 хранится альтернативный набор параметров двигателя, который можно выбрать в Pr **11.45**. Если привод использует альтернативный набор параметров, то в первой строке дисплея после самой правой цифры показана десятичная точка.

2.12 Специальные функции дисплея

Имеются следующие специальные функции дисплея.

1. Если используется карта параметров второго двигателя, то в первой строке дисплея у второй справа цифры показана точка.
2. Если параметры записываются в SMARTCARD, то точка самой правой цифры первой строки мигает раз в 2 секунды.

При включении питания могут потребоваться следующие действия. Каждое действие может занять несколько секунд и при этом выводятся специальные строки дисплея.

Строка дисплея	Действие
boot	Если есть карта SMARTCARD и Pr 11.42 настроен в загрузку "boot", то параметры с карты необходимо перенести в ЭППЗУ электропривода.
card	Если привод в режиме "Авто" или "Загрузка" (Pr 11.42 настроен в 3 или 4), то электропривод проверяет совместимость данных на карте с электроприводом, записывая их в карту.
loading	Дополнительному модулю может потребоваться получить данные параметров от электропривода. Это выполняется, только если данные параметров в дополнительном модуле предназначены для другой версии программы электропривода. Электропривод отводит для этого процесса до 5 секунд.
nOAct	Нет действий

Структура параметров	Панель и дисплей	Параметр x.00	Формат описания параметров	Описания дополнительных параметров	Протокол передачи данных	Характеристики
----------------------	------------------	---------------	----------------------------	------------------------------------	--------------------------	----------------

3 Параметр x.00

Параметр x.00 доступен во всех меню и имеет следующие функции.

Значение	Строка	Действие
0	No Act	Нет действий
1	SAUE	Сохраните параметры
2	rEAd 1	Передача в электропривод блока данных SMARTCARD №1
3	PrOg 1	Перенос измененных параметров в блок № 1 карты SMARTCARD
4	rEAd 2	Передача в электропривод блока данных SMARTCARD №2
5	PrOg 2	Перенос измененных параметров в блок № 2 карты SMARTCARD
6	rEAd 3	Передача в электропривод блока данных SMARTCARD №3
7	PrOg 3	Перенос измененных параметров в блок № 3 карты SMARTCARD
8	diS.diFF	Показать только значения не по умолчанию
9	diS.dEst	Показать только параметры назначения
10	Eur	Загрузка стандартных значений по умолчанию
11	USA	Загрузка значений по умолчанию для США
12	rES OP	Сброс всех опционных модулей
1070	1070	Сброс всех опционных модулей
1233	1233	Загрузка стандартных значений по умолчанию
1244	1244	Загрузка значений по умолчанию для США
1255	1255	Загрузка стандартных значений по умолчанию (кроме меню с 15 по 20)
1256	1256	Загрузка значений по умолчанию для США (кроме меню с 15 по 20)
2001	2001	Передача измененных параметров в загрузочный блок карты SMART с № блока 1 и очистка Pr 11.42. Если блок данных 1 на карте есть, то он перезаписывается.
3ууу	3ууу	Передача параметров электропривода в блок № ууу SMARTCARD
4ууу	4ууу	Перенос измененных параметров в блок № ууу карты SMARTCARD
5ууу	5ууу	Перенос программы пользователя электропривода в блок № ууу карты SMARTCARD
6ууу	6ууу	Передача в электропривод блока данных SMARTCARD № ууу
7ууу	7ууу	Удаление данных блока № ууу карты SMARTCARD
8ууу	8ууу	Сравнить параметры электропривода с блоком ууу
9555	9555	Сбросить флаг подавления предупреждений карты SMARTCARD
9666	9666	Установить флаг подавления предупреждений карты SMARTCARD
9777	9777	Сбросить флаг только чтения карты SMARTCARD
9888	9888	Установить флаг только чтения карты SMARTCARD
9999	9999	Стереть карту SMARTCARD
12000*	12000*	Показать только измененные параметры
12001*	12001*	Показать только параметры назначения

* Для активации этих функций не нужен сброс электропривода. Для инициации всех остальных функций необходим сброс электропривода.

3.1 Сброс параметра x.00

Если операция запускается настройкой Pr x.00 в одно из показанных выше значений и сбросом электропривода, то этот параметр очищается после успешного выполнения операции. Если операция не запущена, например, если работа электропривода разрешена и была попытка загрузить параметры по умолчанию и т.п., Pr x.00 не очищается и не возникает отключения. Если операция запущена и затем возник ее отказ, то всегда происходит отключение и Pr x.00 не очищается. Следует заметить, что сохранение параметра и т.п. можно также запустить дублирующим параметром (Pr 11.42). Если операции, запущенные любым параметром, начаты и успешно завершены, то Pr x.00 очищается, а Pr 11.42 очищается, если его величина меньше 3. Следует отметить, что при сбросе электропривода может возникнуть некоторый конфликт между операциями Pr x.00 и Pr 11.42 (дублирование параметров). Если Pr 11.42 равен 1 или 2 и согласно значению Pr x.00 запрашивается допустимое действие, то выполняется только действие, запрошенное параметром Pr x.00. Затем Pr x.00 и Pr 11.42 сбрасываются в ноль. Если Pr 11.42 равен 3 или 4, то он работает правильно, вызывая сохранение параметров в карту SMARTCARD при каждом сохранении параметров электропривода.

3.2 Сохранение параметров в ЭППЗУ электропривода

Для сохранения параметров электропривода в ЭСПЗУ настройте Pr x.00 в "save" и сбросьте электропривод. При таких действиях кроме сохраняемых пользователем параметров сохраняются и параметры, сохраняемые по отключению питания и по изменению режима электропривода, но это не так при других операциях сохранения параметров в ЭППЗУ электропривода (например, при загрузке значений по умолчанию). Сохраняемые при отключении питания параметры не сохраняются при отключении вспомогательного питания, когда электропривод питается от нормального сетевого питания, что дает пользователю возможность сохранять эти параметры по мере необходимости. После завершения сохранения параметров электропривод сбрасывает Pr x.00 в ноль. Следует осторожно подходить к сохранению параметров, так как оно занимает время от 400 мсек до нескольких секунд в зависимости от числа измененных, сохраняемых в ЭППЗУ. Если во время сохранения параметров произойдет отключение питания, то данные могут быть потеряны. Если привод работает от нормального сетевого питания, то он продолжает работать некоторое короткое время после отключения питания, но если он питается от 24 В или от низкого напряжения от аккумуляторов, то после отключения питания электропривод очень быстро отключается. В электроприводе есть две функции для защиты от потери данных при отключении питания электропривода.

1. Если Pr x.00 настроен в "save", то сохранение параметров запускается только при сбросе электропривода, если он питается от нормального сетевого питания (Pr 10.16 = 0 и Pr 6.44 = 0).
2. В ЭППЗУ для хранения данных имеются два банка массивов. После запуска сохранения параметров данные записываются в новый банк и новый банк становится доступным только после завершения записи данных. Если при сохранении параметров будет отключено питание, то после нового включения питания будет выполнено отключение SAVE.Eg (ошибка сохранения параметров пользователя) или PSAVE.Eg (ошибка при сохранении параметров по отключению питания), указывая, что электропривод вернулся к данным, сохраненным до последнего сохранения.

Вторая функция существенно снижает опасность искажения всех сохраненных данных, что привело бы к отключению EEF при следующем включении питания. Однако надо обратить внимание на следующее:

1. Если при сохранении параметров будет отключено питание, то будут утрачены текущие записываемые в ЭППЗУ данные, отличающиеся от последних сохраненных в ЭППЗУ данных, и при включении питания возникнет отключение SAVE.Eg или PSAVE.Eg.
2. Эти функции не используются, когда сохраняемые пользователем параметры сохраняются автоматически при настройке значений в меню 0 с панели СИД. Однако при этом для сохранения данных нужно очень мало времени и маловероятна потеря данных из-за отключения питания после изменения параметра. Следует отметить, что все такие изменения параметров заносятся в текущий

Структура параметров	Панель и дисплей	Параметр x.00	Формат описания параметров	Описания дополнительных параметров	Протокол передачи данных	Характеристики
----------------------	------------------	---------------	----------------------------	------------------------------------	--------------------------	----------------

активный банк в ЭППЗУ, так что при отключении питания во время последующего сохранения параметров, запущенного по Pr **x.00**, вызывающего отключение SAVE.Eg, внесенные в меню 0 изменения сохранятся и не будут потеряны.

3. Сохраняемые пользователем параметры сохраняются в ЭППЗУ электропривода после передачи данных из электронного шильдика в энкодере.
4. Сохраняемые пользователем параметры сохраняются в ЭППЗУ электропривода после передачи данных из карты SMARTCARD.
5. Эта функция не предусмотрена для данных, сохраняемых на карту SMARTCARD и поэтому если в процессе передачи данных на карту произойдет отключение питания, то файлы данных карты могут быть повреждены.
6. Сохраняемые пользователем параметры сохраняются в ЭППЗУ электропривода после загрузки значений по умолчанию.
7. Если режим работы электропривода изменен, то все данные в ЭППЗУ удаляются и затем заменяются на данные по умолчанию для нового режима. Если при изменении режима работы электропривода произошло отключение питания, то при следующем включении питания может возникнуть отключение EEF. После изменения режима работы электропривода также сохраняются параметры, сохраняемые при отключении питания. Все эти параметры не сохраняются, если питание отключено и электропривод питается не от обычного сетевого питания, это обеспечивает правильное сохранение сохраняемых при отключении питания параметров для нового режима работы электропривода. При первом сохранении параметров сразу после изменения режима работы электропривода это занимает немного больше времени, чем при обычном сохранении параметров.
8. Если в гнезде электропривода изменен тип дополнительного модуля, или модуль вставлен туда, где раньше его не было, или если модуль снят, то ЭППЗУ принудительно заново инициализирует себя при следующем сохранении параметров. При первом сохранении параметров один банк очищается и в него записываются параметры, а при следующем сохранении параметров очищается и записывается второй банк. Каждое из этих сохранений параметров выполняется немного дольше, чем обычное сохранение.

3.3 Загрузка значений по умолчанию

Если загружены значения по умолчанию, то новые сохраняемые пользователем параметры во всех режимах автоматически сохраняются в ЭППЗУ электропривода. Для загрузки стандартных значений по умолчанию надо записать Eug или USA в Pr **x.00** и выполнить сброс электропривода.

Если электропривод может работать только в одном квадранте, то следующие параметры отличаются от стандартных по умолчанию.

Pr	Описание	По умолчанию
1.10	Разрешение биполярного задания	0
5.22	Разрешение квадранта 2	0
5.24	Разрешение квадранта 4	0

3.4 Обмен с картой SMARTCARD

Параметры электропривода, макросы настройки и внутренние программы релейно-контактных схем можно передавать в/из карт SMARTCARD. Смотрите Pr **11.36** до Pr **11.40**.

3.5 Просмотр измененных параметров или параметров назначения

Если в Pr **x.00** ввести значение diS.diFF, то пользователю будут видны только те параметры, значения которых отличаются от загруженных значений по умолчанию и Pr **x.00**. Если в Pr **x.00** ввести значение diS.dESt, то пользователю будут видны только параметры назначения. Эта функция предусмотрена для упрощения поиска сбоев параметров назначения в случае отключения dESt.

4 Формат описания параметров

В следующих разделах приведены описания набора дополнительных параметров. Для каждого параметра указана следующая информация.

1.14	Селектор задания															
Кодировка	Bit	SP	FI	DE	Txt	VM	DP	ND	RA	NC	NV	PT	US	RW	BU	PS
					1								1	1	1	
Диапазон	0 до 6															
По умолчанию	0 (A1.A2)															
Параметр 2-го двигателя	Pr 21.03															
Скорость обновления	Чтение 4 мс															

В верхней строке указан номер меню.параметр и название параметра. В остальных строках указана следующая информация.

Кодировка

ПРИМЕЧАНИЕ.

В этом руководстве все битовые параметры (с кодом Bit) показаны с диапазоном значений "0 до 1", и значением по умолчанию "0" или "1". Такие значения видны через порт последовательной связи. Битовые параметры отображаются на панели SM-Keypad или SM-Keypad Plus (если она есть) как "OFF" или "On" ("OFF" = 0, "On" = 1).

Код определяет атрибуты параметров следующим образом:

Кодировка	Атрибут
Bit	1-битный параметр
SP	Запасной: не используется
FI	Отфильтрован: некоторые параметры с быстро меняющимися значениями фильтруются перед выводом на дисплей для упрощения просмотра.
DE	Назначение: указывает, что этот параметр может быть параметром назначения.
Txt	Текст: в параметре не число, а текстовая строка.
VM	Переменный максимум: максимальное значение этого параметра может меняться.
DP	Десятичных мест: указывает число мест после запятой в этом параметре.
ND	Нет умолчания: при загрузке значений по умолчанию (кроме случая изготовления электропривода или отказа ЭППЗУ) этот параметр не изменяется.
RA	Зависит от номиналов: этот параметр может иметь разные значения и диапазоны на электроприводах с различными номинальными токами и напряжениями. Такие параметры не передаются из карт SMARTCARD в электропривод назначения, если номиналы электропривода-приемника и электропривода-источника не совпадают.
NC	Не копируется: не передается в или из карт SMARTCARD во время дублирования.
NV	Невидимый: не отображается на дисплее панели.
PT	Защищенный: нельзя использовать как назначение.
US	Сохранение пользователем: сохраняется в ЭППЗУ электропривода при запуске пользователем сохранения параметров.
RW	Чтение/запись: возможна запись пользователем.
BU	Битовый - по умолчанию единица/без знака: битовые параметры с этим флагом имеют по умолчанию значение "1" (все другие битовые параметры имеют по умолчанию "0"). Небитовые параметры с этим флагом - однополярные.
PS	Сохранение по отключению питания: параметр автоматически сохраняется в ЭППЗУ привода при отключении падения напряжения (UV).

4.1 Диапазоны параметров и переменные максимумы:

Два значения определяют максимальное и минимальное значения данного параметра. В некоторых случаях диапазон значений является переменным и зависит от:

- других параметров,
- номиналов электропривода,
- или комбинации этих факторов.

Указанные в Таблице 4-1 значения являются переменными максимумами, используемыми в электроприводе.

Таблица 4-1 Определение диапазонов параметров и переменных максимумов

Максимум	Определение
MAX_SPEED_REF [10000.0 об/мин]	Максимальное задание скорости Если Pr 1.08 = 0: MAX_SPEED_REF = Pr 1.06 (SE02, 0.23) Если Pr 1.08 = 1: MAX_SPEED_REF равно Pr 1.06 (SE02, 0.23) или – Pr 1.07 (SE01, 0.22) - большому из них (Если выбрана карта второго двигателя, то Pr 21.01 используется вместо Pr 1.06 (SE02, 0.23), а Pr 21.02 используется вместо Pr 1.07 (SE01, 0.22))
SPEED_LIMIT_MAX [10000.0 об/мин]	Максимум, применяемый к пределам задания скорости К заданию скорости может быть применен максимальный предел, чтобы номинальная частота энкодера не превышала 500 кГц. Максимум определяется по формуле SPEED_LIMIT_MAX (об/мин) = 500 кГц x 60 / ELPR = 3,0x10 ⁷ / ELPR и имеет абсолютный максимума 10 000 об/мин. ELPR - это эквивалентное число меток энкодера на оборот и число меток, которое может вывести импульсный энкодер. ELPR импульсного энкодера = число меток на оборот ELPR энкодера F и D = число меток на оборот / 2 Этот максимум определяется датчиком, выбранным селектором обратной связи по скорости (Pr 3.26 (Fb01, 0.71)), и настройкой ELPR для датчика обратной связи по положению.
SPEED_MAX [10000.0 об/мин]	Максимальная скорость Этот максимум используется для некоторых относящихся к скорости параметров в меню 3. Для обеспечения запаса на перегулирование и т.п. максимальная скорость в два раза больше максимального задания скорости. SPEED_MAX = 2 x MAX_SPEED_REF
MAX_RAMP_RATE MAX_RAMP_RATE_M2 [3200.000]	Максимальная величина ramпы If (Pr 1.06 (SE02, 0.23) [Pr 21.01] >= 1000 and Pr 2.39 = 0) or Pr 2.39 >= 1000, then MAX_RAMP_RATE = 3200.000 Else if Pr 2.39 = 0: MAX_RAMP_RATE = 3200 * Pr 1.06 (SE02, 0.23) [Pr 21.01] / 1000.0 Else MAX_RAMP_RATE = 3200 * Pr 2.39 / 1000.0 End if
RATED_CURRENT_MAX [9999.99 A]	Максимальный номинальный ток двигателя
DRIVE_CURRENT_MAX [9999.99 A]	Максимальный ток электропривода Максимальный ток электропривода - это ток уровня отключения по превышению тока, его величина дается формулой: DRIVE_CURRENT_MAX = RATED_CURRENT_MAX x 2
MOTOR1_CURRENT_LIMIT_MAX [1000.0%]	Настройки максимального предела тока для карты двигателя 1 Эта настройка максимального предела тока является максимумом, применяемым к параметрам предельного тока в карте двигателя 1. Определение смотрите в меню 4.
MOTOR2_CURRENT_LIMIT_MAX [1000.0%]	Настройки максимального предела тока для карты двигателя 2 Эта настройка максимального предела тока является максимумом, применяемым к параметрам предельного тока в карте двигателя 2. Определение смотрите в меню 4.
TORQUE_PROD_CURRENT_MAX [1000.0%]	Максимальный ток, создающий момент Он используется как максимум для параметров крутящего момента и тока, создающего момент. Это MOTOR1_CURRENT_LIMIT_MAX или MOTOR2_CURRENT_LIMIT_MAX в зависимости от текущей активной карты двигателя.
USER_CURRENT_MAX [1000.0%]	Параметр предела тока, выбранный пользователем Пользователь может выбрать максимум для Pr 4.08 (задание момента) и Pr 4.20 (нагрузка в процентах), чтобы получить нужное масштабирование для аналогового входа/выхода с помощью Pr 4.24. Этот максимум зависит от предела CURRENT_LIMIT_MAX. USER_CURRENT_MAX = Pr 4.24
ARMATURE_VOLTAGE_MAX [1025]	Максимальное напряжение на якоре Vac x 1.35 (√2 x 3 / π) электропривод 480 +10%: 720 электропривод 575 +10%: 860 электропривод 690 +10%: 1025 ПРИМЕЧАН. Для 4-квadrантных электроприводов максимальное напряжение якоря = Vac x 1.15

Структура параметров	Панель и дисплей	Параметр x.00	Формат описания параметров	Описания дополнительных параметров	Протокол передачи данных	Характеристики
Максимум		Определение				
QUADRANT_MAX	Максимальный квадрант 0 для 2-квадратного электропривода 1 для 4-квадратного электропривода.					
POWER_MAX [9999,99 кВт]	Максимальная мощность в кВт Эта максимальная мощность была выбрана для указания максимальной мощности, которую может выдать электропривод с максимальным выходным постоянным напряжением и максимальным управляемым током. Поэтому: $POWER_MAX = ARMATURE_VOLTAGE_MAX \times DRIVE_CURRENT_MAX$					

Указанные в квадратных скобках значения представляют абсолютные максимумы величин, разрешенных для переменного максимума.

4.1.1 По умолчанию

Указанные значения по умолчанию являются стандартными для электропривода, они загружаются после сброса электропривода с Eur или USA в Pr x.00.

4.1.2 Параметр 2-го двигателя

Некоторые параметры имеют эквивалентное значение для второго двигателя, который можно использовать как альтернативу, второй двигатель выбран в Pr 11.45. Все параметры второго двигателя содержатся в меню 21. В этом меню среди атрибутов параметров указано положение параметра нормального двигателя, который дублируется.

4.1.3 Скорость обновления

Определяет скорость, с которой данные параметра записываются или читаются электроприводом во время работы. Если указана фоновая скорость обновления, то время обновления зависит от степени загрузки процессора электропривода. Обычно время обновления составляет от 2 до 30 мсек, однако, время обновления заметно возрастает при загрузке значений по умолчанию, изменению режима электропривода, передаче данных в/из карты SMARTCARD, и при передаче блоков параметров и больших блоков данных CMP в/из электропривода (не модуля расширения) через интерфейсный последовательный порт электропривода.

4.2 Источники и назначения

4.2.1 Источники

Некоторые функции имеют параметры-указатели на источники, то есть, выходы электропривода, ПИД регулятора и т.п. Диапазон параметров-указателей источников составляет от Pr 0.00 до Pr 22,99. Указатель источника указывает на параметр, который предоставляет информацию для управления источником и поэтому называется параметром источника данных. Например, Pr 7.19 - параметр указателя источника для аналогового выхода 1. Если Pr 7.19 настроен в значение 18.11, то Pr 18.11 является параметром источника данных и по мере изменения значения Pr 18.11 будет изменяться уровень аналогового выходного сигнала.

1. Если не существует параметра с номером, указанным в параметре-указателе источника, то вход считается нулевым.
2. Если источник не битового типа (т.е. не цифровой выход и т.п.), то уровень источника определяется как (значение данных источника x 100%) / максимум параметра данных источника. Обычно результат округляется вниз до ближайшего целого, но в зависимости от внутреннего масштабирования конкретной функции источника могут быть другие правила округления.
3. Если источник является битовым, т.е. цифровой выход, и параметр данных источника является битовым параметром, то тогда вход функции источника повторяет значение параметра данных источника.
4. Если источник является битовым, т.е. цифровой выход, а параметр данных источника не является битовым параметром, то тогда вход источника равен нулю, если значение данных источника меньше, чем максимум параметра данных источника/2, округленный вниз до ближайшего целого. Вход источника равен 1, если значение данных источника не меньше, чем максимум параметра данных источника/2, округленный вниз до ближайшего целого. Например, если параметр указателя источника настроен на 18.11, максимум которого равен 32767, то вход источника равен нулю, если данные источника меньше чем 16383, и единице, если они больше этого числа.

4.2.2 Назначения

Некоторые функции имеют параметры-указатели назначения, то есть, входы электропривода, и т.п. Диапазон параметров-указателей назначений составляет от Pr 0.00 до Pr 22.99. Параметр указателя назначения настраивается для указания на параметр, который принимает информацию от функции, называемой параметром назначения.

1. Если не существует параметра с номером, указанным в параметре-указателе назначения, то выходное значение не используется.
2. Если параметр назначения защищен, то выходное значение не используется.
3. Если выход функции является битовым значением (т.е. цифровой вход), то значение параметра назначения работает не так, как у описанного выше источника, а всегда равно 0 или 1 в зависимости от состояния выхода функции и независимо от того, является ли параметр назначения битовым параметром.
4. Если выход функции не является битовой величиной (т.е. аналоговый вход) и параметр назначения не является битовым, то значение назначения дается как (выход функции x максимум параметра назначения) / 100%. Обычно результат округляется вниз до ближайшего целого, но в зависимости от внутреннего масштабирования конкретной функции источника могут быть другие правила округления. Pr 1.36 и Pr 1.37 являются особым случаем. Показанное в описании параметра Pr 1.08 масштабирование используется, если величина не битового типа направляется в эти параметры.
5. Если выход функции не является битовой величиной, а параметр назначения - битовая величина, то значение назначения равно 0, если выход функции меньше 50% от ее максимума, иначе это 1.
6. Если в одно назначение направлено несколько селекторов назначений, то значение параметра назначения не определено. Электропривод проверяет это условие, если назначения определены в любом меню, кроме меню с 15 по 17. При появлении такого конфликта выполняется отключение dESt, которое нельзя сбросить, пока конфликт не будет устранен.

4.2.3 Источники и назначения

1. Битовые и небитовые параметры могут быть связаны друг с другом как источники или назначения. Масштабирование такое же, как описано выше.
2. Все указатели назначений и источников меняются на новые значения только при сбросе электропривода.
3. При изменении параметра указателя назначения в электроприводе или в простом дополнительном модуле (SM-Resolver, SM-Encoder Plus, SM-I/O plus) в старое назначение записывается нуль, если только изменение назначения прошло не в результате загрузки значений по умолчанию или передачи параметров из карты SMARTCARD. При загрузке значений по умолчанию старое назначение настраивается в свое значение по умолчанию. Если параметры загружаются из SMARTCARD, то старое назначение сохраняет свое старое значение, если только в него не будет записано значение из карты SMARTCARD.

4.3 Скорости обновления

Скорости обновления указаны для каждого параметра в заголовке таблицы, как показано ниже:

3.03	Ошибка скорости															
Кодировка	Bit	SP	FI	DE	Txt	VM	DP	ND	RA	NC	NV	PT	US	RW	BU	PS
			1			1	1	1		1		1				
Диапазон	±SPEED_MAX об/мин															
Скорость обновления	Запись 4 мс															

Некоторые параметры в особых случаях имеют долгое обновление.

4.3.1 Скорость обновления задания скорости

Нормальная скорость обновления для задания скорости (через меню 1) равна 4 мсек, однако время выборки можно уменьшить до 250 мсек при выборе задания из конкретных источников. Такая высокая скорость обновления возможна только при выполнении следующих условий. (Примечание: высокая скорость обновления не предусмотрена для заданной скорости).

Задания аналогового входа (без установки модуля расширения Вх/Вых)

1. Задание должно определяться через Pr 1.36 или Pr 1.37
2. Аналоговые входы должны работать в режиме напряжения с нулевым смещением
3. Нужно использовать биполярный режим или однополярный режим с равной нулю минимальной скоростью (Pr 1.07)
4. Нельзя включать зоны пропуска, то есть Pr 1.29, Pr 1.31 и Pr 1.33 должны быть нулевыми.
5. Должны быть выключены задания толчков и прямой подачи скорости.

Дополнительные модули приложений и fieldbus

Для определения задания скорости надо использовать Pr 91.02 (этот параметр виден только из модулей расширения). Любое значение, записанное в Pr 91.02 должно автоматически отображаться модулем расширения в настроенный Pr 1.21.

В режиме быстрого опроса масштабирование выполняется простым умножением. Используемый при умножении коэффициент масштаба не может точно дублировать масштабирование в двухступенчатом преобразовании (то есть преобразование в меню 7 в проценты полной шкалы и преобразование в единицы 0,1 об/мин), используемые, когда нет режима быстрого опроса. Поэтому абсолютный масштаб аналоговых входов немного разный для нормальной и быстрой скоростей опроса. Величина различия зависит от максимальной скорости, от масштаба пользователя в меню 7 и от постоянной времени фильтра аналогового входа 1. В худшем случае различие для аналогового входа 1 составляет 0,12% от полной шкалы, а для аналоговых входов 2 и 3 различие меньше 0,12% при максимальной скорости 50 об/мин и выше. Типичные различия (максимальная скорость 1500 об/мин, масштаб в меню 7 = 1,000, постоянная времени фильтра аналогового фильтра 1 равно 4 мсек) составляют 0,015% для аналогового входа 1 и 0,004% для аналоговых входов 2 и 3.

4.3.2 Скорость обновления непосредственного задания скорости

Нормальная скорость обновления непосредственного задания скорости равна 4 мсек, однако время выборки можно уменьшить до 250 мсек при выборе задания из конкретных источников. Такая высокая скорость обновления возможна только при выполнении следующих условий.

Аналоговые входы (без установки модуля расширения Вх/Вых)

Аналоговые входы должны работать в режиме напряжения с нулевым смещением

Ограничения точно такие же, как для описанных выше заданий через меню 1.

Дополнительные модули приложений и fieldbus

Для самой высокой скорости опроса надо использовать Pr 91.03 (этот параметр виден только из дополнительных модулей). Любое значение, записанное в Pr 91.03 автоматически отображается в непосредственную добавку к заданию скорости Pr 3.22.

Задание энкодера

Можно использовать энкодер электропривода в качестве источника непосредственного задания скорости. Для этого назначение задания энкодера привода (Pr 3.46) должно быть направлено в параметр непосредственного задания скорости. Тогда и только тогда, когда максимальное задание энкодера привода (Pr 3.43) настроено в ту же величину, что и значение максимального задания (SPEED_FREQ_MAX), и масштаб (Pr 3.44) равен 1,000, электропривод может прямо принимать импульсы с энкодера. Это приводит к особому виду ведомого задания, когда интегральный канал в регуляторе скорости накапливает все импульсы с задания и старается согласовать их с сигналом обратной связи от энкодера двигателя. Импульсы теряются, если задание достигает максимального или минимального предела, включая нулевую скорость в однополярном режиме. Выборка задания выполняется через каждые 250 мсек. Задание энкодера можно промасштабировать и в режиме высокой скорости опроса, если изменить число меток энкодера на оборот. Этот режим скоростного обновления можно использовать и с некоторыми дополнительными модулями категории обратной связи по положению (смотрите описание модулей)

4.3.3 Скорость обновления задания момента

Нормальная скорость обновления для задания момента (Pr 4.08) равна 4 мсек, однако время выборки можно уменьшить до 250 мсек при выборе задания из конкретного источника, но только в режимах векторного управления в замкнутом контуре или сервосистемы. Такая высокая скорость обновления возможна только при выполнении следующих условий.

Аналоговые входы 2 или 3 электропривода

Аналоговые входы должны работать в режиме напряжения с нулевым смещением

5 Описания дополнительных параметров

5.1 Обзор

Таблица 5-1 Описания меню

№ меню	Описание
1	Задание скорости
2	Рампы
3	Ведомый привод, обратная связь по скорости и управление скоростью
4	Управление моментом и током
5	Управление двигателем
6	Контроллер сигналов управления
7	Аналоговые входы/выходы
8	Цифровые входы/выходы
9	Программируемая логика, моторизованный потенциометр и двоичный сумматор
10	Состояние и отключения
11	Общая настройка электропривода
12	Компараторы, селекторы переменных и функция управления тормозом
13	Управление положением
14	Пользовательский ПИД регулятор
15, 16, 17	Гнезда дополнительных модулей
18	Меню приложения 1
19	Меню приложения 2
20	Меню приложения 3
21	Параметры второго двигателя
22	Дополнительная настройка меню 0
23	Выбор заголовка

В Таблице 5-2 описаны условные обозначения, используемые в следующих таблицах параметров.

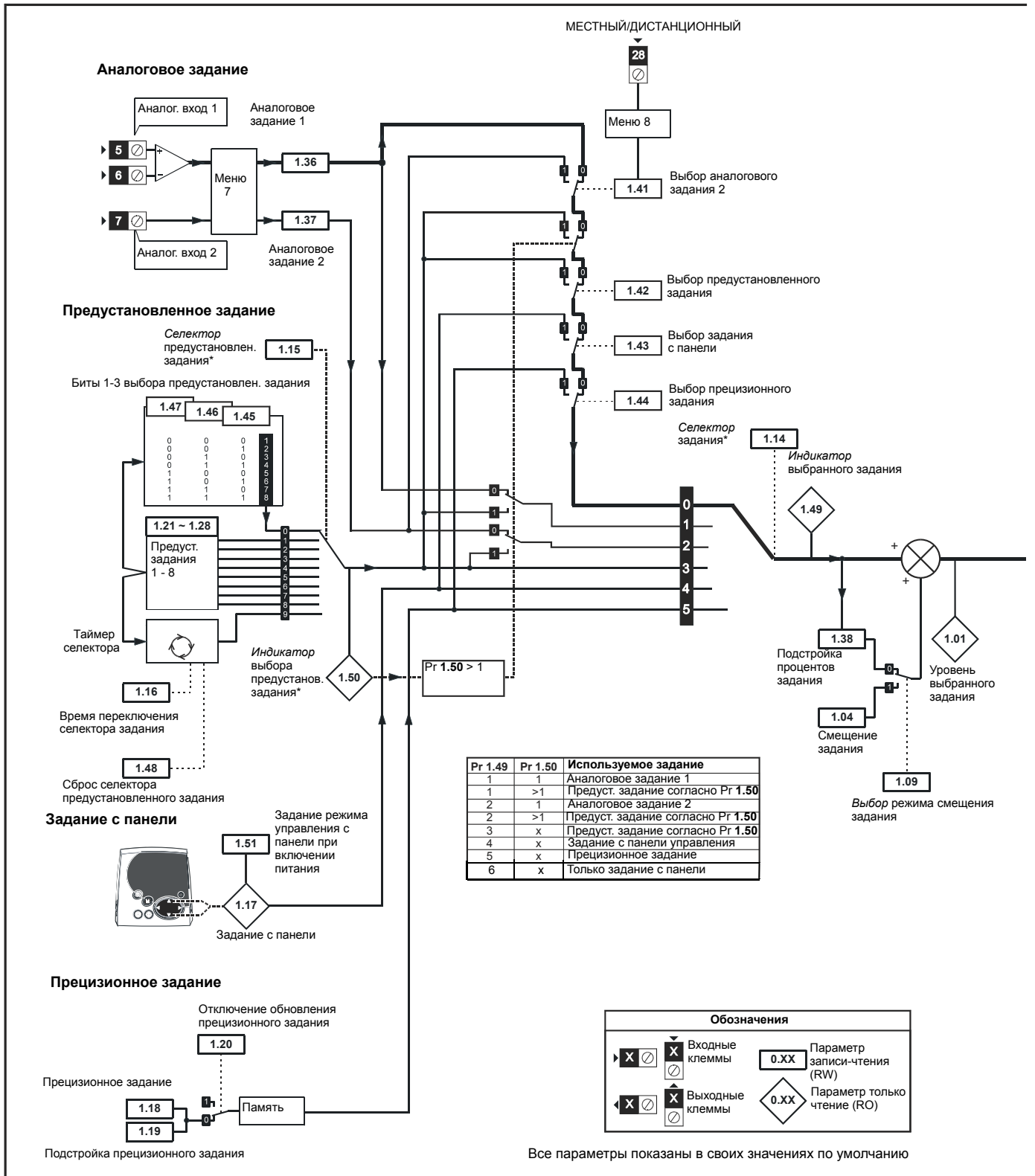
Таблица 5-2 Обозначения кодировки параметров

Кодировка	Атрибут
Bit	1-битный параметр
SP	Запасной: не используется
FI	Отфильтрован: некоторые параметры с быстро меняющимися значениями фильтруются перед выводом на дисплей для упрощения просмотра.
DE	Назначение: указывает, что этот параметр может быть параметром назначения.
Txt	Текст: в параметре не число, а текстовая строка.
VM	Переменный максимум: максимальное значение этого параметра может меняться.
DP	Десятичных мест: указывает число мест после запятой в этом параметре.
ND	Нет умолчания: при загрузке значений по умолчанию (кроме случая изготовления электропривода или отказа ЭППЗУ) этот параметр не изменяется.
RA	Зависит от номиналов: этот параметр может иметь разные значения и диапазоны на электроприводах с различными номинальными токами и напряжениями. Такие параметры не передаются из карт SMARTCARD в электропривод назначения, если номиналы электропривода-приемника и электропривода-источника не совпадают. Однако эти параметры будут переданы, только в случае их отличия от значения по умолчанию и одинаковых рейтингах напряжения приемника и источника.
NC	Не копируется: не передается в или из карт SMARTCARD во время дублирования.
NV	Невидимый: не отображается на дисплее панели.
PT	Защищенный: нельзя использовать как назначение.
US	Сохранение пользователем: сохраняется в ЭППЗУ электропривода при запуске пользователем сохранения параметров.
RW	Чтение/запись: возможна запись пользователем.
BU	Битовый - по умолчанию единица/без знака: битовые параметры с этим флагом имеют по умолчанию значение "1" (все другие битовые параметры имеют по умолчанию "0"). Небитовые параметры с этим флагом - однополярные.
PS	Сохранение по отключению питания: параметр автоматически сохраняется в ЭППЗУ привода при отключении падения напряжения (UV). Сохраняемые при отключении питания параметры также сохраняются в электроприводе, когда пользователь запускает сохранение параметров.

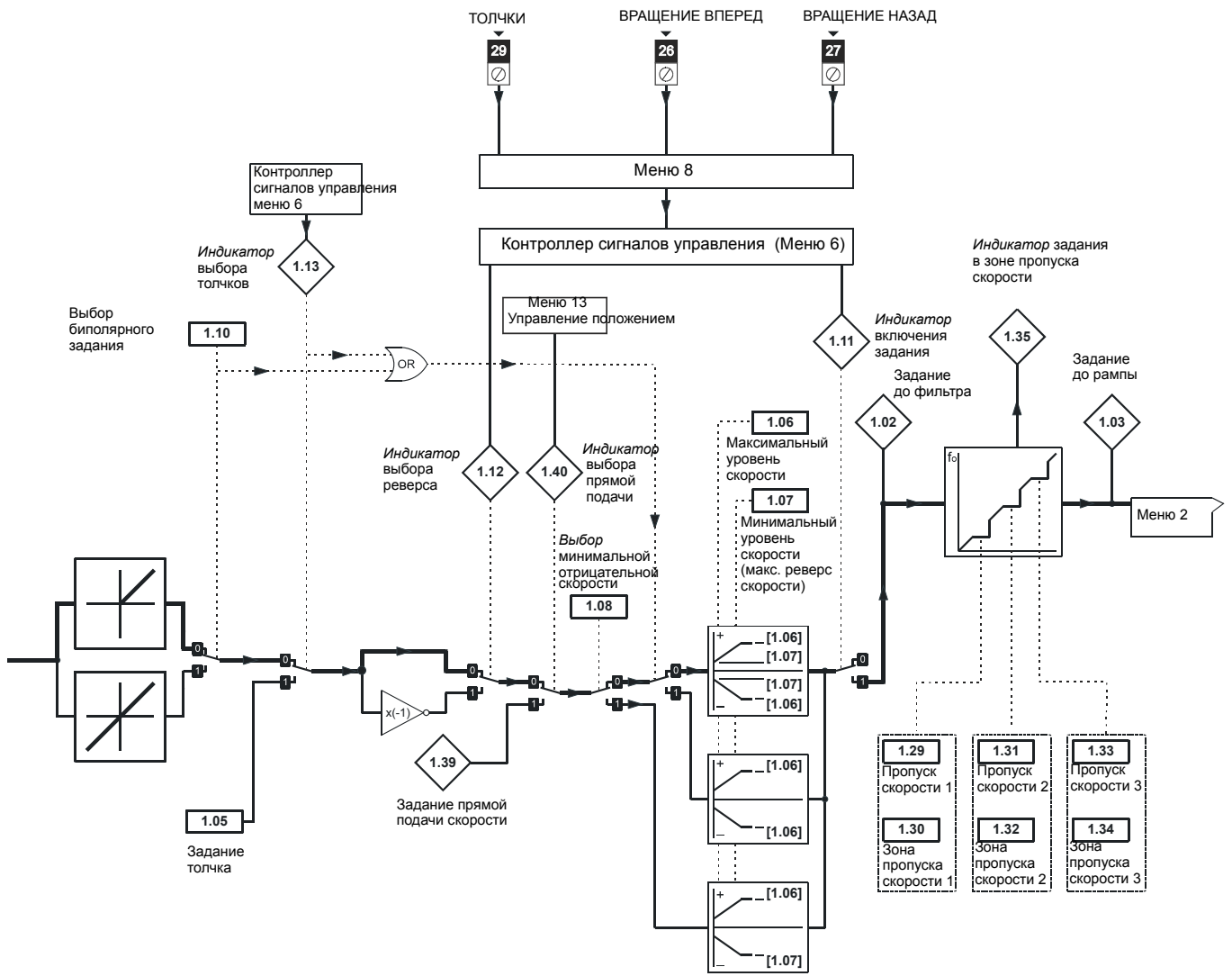
5.2 Меню 1: Задание частоты / скорости

Меню 1 управляет выбором главного задания.

Рис. 5-1 Логическая схема Меню 1



*Смотрите Pr 1.14 на стр. 27.



1.01	Уровень выбранного задания скорости															
Кодировка	Bit	SP	FI	DE	Txt	VM	DP	ND	RA	NC	NV	PT	US	RW	BU	PS
						1	1	1		1		1				
Диапазон	±MAX_SPEED_REF об/мин															
Скорость обновления	Запись 4 мс															

1.02	Задание до фильтра пропуска скорости															
Кодировка	Bit	SP	FI	DE	Txt	VM	DP	ND	RA	NC	NV	PT	US	RW	BU	PS
						1	1	1		1		1				
Диапазон	±MAX_SPEED_REF об/мин															
Скорость обновления	Запись 4 мс															

1.03	Задание до рампы															
Кодировка	Bit	SP	FI	DE	Txt	VM	DP	ND	RA	NC	NV	PT	US	RW	BU	PS
						1	1	1		1		1				
Диапазон	±MAX_SPEED_REF об/мин															
Скорость обновления	Запись 4 мс															

1.04	Смещение задания															
Кодировка	Bit	SP	FI	DE	Txt	VM	DP	ND	RA	NC	NV	PT	US	RW	BU	PS
							1						1	1		
Диапазон	±10 000,0 об/мин															
По умолчанию	0.0															
Скорость обновления	Фоновое чтение, если активно прецизионное задание В противном случае запись 4 мсек															

Смотрите Pr 1.09 на стр. 26.

1.05	Задание толчка															
Кодировка	Bit	SP	FI	DE	Txt	VM	DP	ND	RA	NC	NV	PT	US	RW	BU	PS
							1						1	1	1	
Диапазон	0 до 1000,0 об/мин															
По умолчанию	0.0															
Скорость обновления	Чтение 4 мс															

Задание, используемое для режима толчка. Смотрите раздел 5.7 Меню 6: Контроллер сигналов управления на стр. 85, где описано, когда можно активировать режим толчков. Задание толчкового режима можно использовать для относительных толчков в режиме цифрового замка (смотрите раздел 5.14 Меню 13: Управление положением на стр. 156).

1.06	Максимальный уровень скорости															
Кодировка	Bit	SP	FI	DE	Txt	VM	DP	ND	RA	NC	NV	PT	US	RW	BU	PS
							1						1	1	1	
Диапазон	SPEED_LIMIT_MAX об/мин															
По умолчанию	1000,0															
Параметр 2-го двигателя	Pr 21.01															
Скорость обновления	Фоновое чтение															

Смотрите ниже.

1.07	Минимальный уровень скорости															
Кодировка	Bit	SP	FI	DE	Txt	VM	DP	ND	RA	NC	NV	PT	US	RW	BU	PS
						1	1					1	1	1		
Диапазон	±SPEED_LIMIT_MAX об/мин*															
По умолчанию	0.0															
Параметр 2-го двигателя	Pr 21.02															
Скорость обновления	Фоновое чтение															

* Показанный для Pr 1.07 диапазон указывает диапазон, используемый для масштабирования (то есть, для направления данных на аналоговый выход и т.п.). Имеются и другие ограничения диапазона, которые описаны ниже.

Pr 1.08 (Включение отриц. мин. задания)	Pr 1.10 (Включен биполярный режим)	Диапазон
0	0	0 до Pr 1.06
0	1	0
1	0	-SPEED_LIMIT_MAX до 0 об/мин
1	1	-SPEED_LIMIT_MAX до 0 об/мин

*Те же самые пределы применяются и к Pr 21.02, но они основаны на значении Pr 21.01.

(Если выбрана карта второго двигателя, то Pr 21.01 используется вместо Pr 1.06, а Pr 21.02 используется вместо Pr 1.07)

1.08	Выбор минимальной отрицательной скорости															
Кодировка	Bit	SP	FI	DE	Txt	VM	DP	ND	RA	NC	NV	PT	US	RW	BU	PS
	1												1	1		
По умолчанию	0															
Скорость обновления	Фоновое чтение															

Ниже определяется действие параметров ограничений задания (Pr 1.06 и 1.07), включения отрицательного минимального ограничения (Pr 1.08) и включения биполярного задания.

Переменный максимальный предел для параметров задания SPEED_FREQ_MAX определяется как:

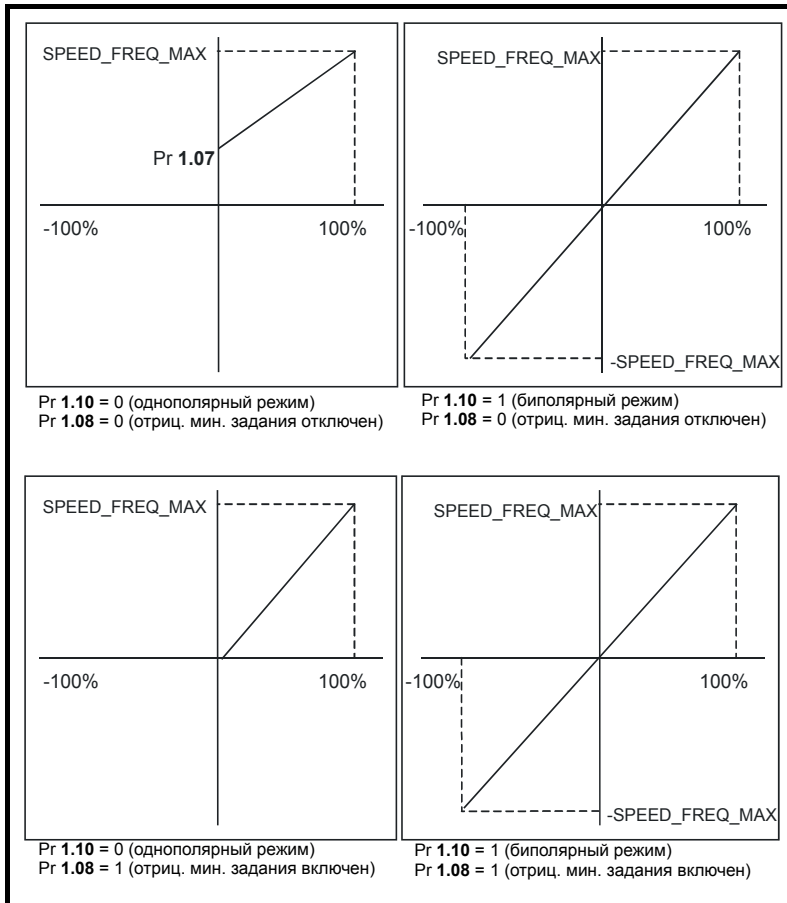
Если Pr 1.08 = 0: MAX_SPEED_REF = Pr 1.06

Если Pr 1.08 = 1: MAX_SPEED_REF равно Pr 1.06 или -Pr 1.07 (наибольшей величине из них)

(Если выбрана карта второго двигателя, то Pr 21.01 используется вместо Pr 1.06, а Pr 21.02 используется вместо Pr 1.07)

Масштаб аналогового входа

Следующие схемы показывают действие масштаба, если аналоговые входы используются в качестве задания, и они направлены через Pr 1.36 или Pr 1.37..



Пределы задания

Следующая таблица вместе с логической блок-схемой меню 1 (Рис. 5-1 на стр. 22) указывает пределы, применяющиеся к заданию различными блоками системы задания. Следует отметить, что минимальный предел в блоке пределов главного задания изменяется в зависимости от того, какое именно задание активно - толчковое или прямой подачи скорости. Если одно из них активно: если Pr 1.08 = 0, то минимум = -Pr 1.06 [-Pr 21.01 для карты двигателя 2], если Pr 1.08 = 1, то минимум = -Pr 1.07 [-Pr 21.02 для карты двигателя 2].

	Минимум	Максимум
Задание с панели управления (Pr 1.17)	Однополярный режим: Pr 1.07, или 0 если Pr 1.07 < 0 Биполярный режим: -MAX_SPEED_REF	MAX_SPEED_REF
Селектор биполярный/однополярный	Однополярный режим: Pr 1.07, или 0 если Pr 1.07 < 0 Биполярный режим: предела нет	Нет предела максимума
Пределы главного задания	Отриц. минимум задания отключен: -Pr 1.06 Отриц. минимум задания включен: Pr 1.07	Pr 1.06

1.09	Выбор режима смещения задания															
Кодировка	Bit	SP	FI	DE	Txt	VM	DP	ND	RA	NC	NV	PT	US	RW	BU	PS
По умолчанию	1												1	1		
Скорость обновления	Фоновое чтение, если активно прецизионное задание Иначе чтение 4 мсек															

Если этот параметр равен 0, то задание дается формулой

$$Pr\ 1.01 = \text{выбранное задание} \times (100 + Pr\ 1.38) / 100$$

а если этот параметр равен 1, то задание дается формулой

$$Pr\ 1.01 = \text{выбранное задание} + Pr\ 1.04$$

1.10	Выбор биполярного задания															
Кодировка	Bit	SP	FI	DE	Txt	VM	DP	ND	RA	NC	NV	PT	US	RW	BU	PS
	1												1	1		
По умолчанию	0															
Скорость обновления	Чтение 4 мс															

Смотрите Pr 1.08 на стр. 25.

1.11	Индикатор включенного задания															
1.12	Индикатор выбора реверса															
1.13	Индикатор выбора толчкового режима															
Кодировка	Bit	SP	FI	DE	Txt	VM	DP	ND	RA	NC	NV	PT	US	RW	BU	PS
	1							1		1		1				
Скорость обновления	Чтение 4 мс															

Эти параметры управляются контроллером сигналов управления электропривода, как определено в меню 6. Они выбирают соответствующее задание согласно командам логики электропривода. Pr 1.11 будет активен, если дана команда работы (хода), работа электропривода разрешена и электропривод исправен. Этот параметр можно использовать как блокировку во встроенном ПЛК или в программе SM-Applications, чтобы показать готовность электропривода реагировать на задание скорости или момента.

1.14	Селектор задания															
Кодировка	Bit	SP	FI	DE	Txt	VM	DP	ND	RA	NC	NV	PT	US	RW	BU	PS
					1								1	1	1	
Диапазон	0 до 6															
По умолчанию	0 (A1.A2)															
Параметр 2-го двигателя	Pr 21.03															
Скорость обновления	Чтение 4 мс															

Параметр Pr 1.14 определяет значение Pr 1.49 следующим образом:

Значение Pr 1.14	Строка дисплея	Pr 1.49
0	A1.A2 (Аналог. задание 1. Аналог. задание 2)	*Выбор по входной клемме
1	A1.Pr (Аналог. задание 1. Предуст. скорости)	1
2	A2.Pr (Аналог. задание 2. Предуст. скорости)	2
3	Pr (Предустановленные скорости)	3
4	Pad (Задание с кнопочной панели)	4
5	Prс (Прецизионное задание)	5
6	Pad rEF	6

*Параметрами с Pr 1.41 до Pr 1.44 и Pr 1.52 можно управлять с цифровых входов для принудительной настройки значения Pr 1.49:

все равные нулю биты дают 1,

Pr 1.41 = 1, то Pr 1.49 = 2

Pr 1.42 = 1, то Pr 1.49 = 3

Pr 1.43 = 1, то Pr 1.49 = 4

Pr 1.44 = 1, то Pr 1.49 = 5

Pr 1.52 = 1, то Pr 1.49 = 6

Битовые параметры с меньшими номерами имеют приоритет над параметрами с большими номерами.

Pr 1.49 и Pr 1.50 тогда определяют задание следующим образом:

Pr 1.49	Pr 1.50	Адрес
1	1	Аналоговое задание 1 (Pr 1.36)
1	>1	Уставка, заданная в Pr 1.50 (Pr 1.21 до Pr 1.28)
2	1	Аналоговое задание 2 (Pr 1.37)
2	>1	Уставка, заданная в Pr 1.50 (Pr 1.21 до Pr 1.28)
3	x	Уставка, заданная в Pr 1.50 (Pr 1.21 до Pr 1.28)
4	x	Задание с панели управления (Pr 1.17)
5	x	Прецизионное задание (Pr 1.18 и Pr 1.19)
6	x	Только задание с панели

x = любое значение

Задание с панели управления

Меню 1	Структура параметров	Панель и дисплей	Параметр x.00	Формат описания параметров	Описания дополнительных параметров	Протокол передачи данных	Характеристики
--------	----------------------	------------------	---------------	----------------------------	------------------------------------	--------------------------	----------------

Если выбрано задание с панели, то контроллер сигналов управления электропривода управляется непосредственно кнопками панели и выбран параметр задания с панели (Pr 1.17). Биты последовательности, Pr 6.30 до Pr 6.34, не действуют и толчковый режим отключается.

1.15	Селектор предустановленного задания															
Кодировка	Bit	SP	FI	DE	Txt	VM	DP	ND	RA	NC	NV	PT	US	RW	BU	PS
													1	1	1	
Диапазон	0 до 9															
По умолчанию	0															
Скорость обновления	Чтение 4 мс															

Параметр Pr 1.15 определяет значение Pr 1.50 следующим образом:

Значение Pr 1.15	Pr 1.50
0	Выбор по входной клемме*
1	1
2	2
3	3
4	4
5	5
6	6
7	7
8	8
9	Выбор по таймеру**

*Параметрами с Pr 1.45 до Pr 1.47 можно управлять с цифровых входов для принудительной настройки значения Pr 1.50 следующим образом:

**Уставки выбираются по очереди автоматически. Pr 1.16 определяет интервал времени на каждое переключение.

Pr 1.47	Pr 1.46	Pr 1.45	Pr 1.50
0	0	0	1
0	0	1	2
0	1	0	3
0	1	1	4
1	0	0	5
1	0	1	6
1	1	0	7
1	1	1	8

Pr 1.49 и Pr 1.50 тогда определяют задание следующим образом:

Pr 1.49	Pr 1.50	Адрес
1	1	Аналоговое задание 1 (Pr 1.36)
1	>1	Уставка, заданная в Pr 1.50 (Pr 1.21 до Pr 1.28)
2	1	Аналоговое задание 2 (Pr 1.37)
2	>1	Уставка, заданная в Pr 1.50 (Pr 1.21 до Pr 1.28)
3	x	Уставка, заданная в Pr 1.50 (Pr 1.21 до Pr 1.28)
4	x	Задание с панели управления (Pr 1.17)
5	x	Прецизионное задание (Pr 1.18 и Pr 1.19)
6	x	Только задание с панели

1.16	Время переключения селектора задания															
Кодировка	Bit	SP	FI	DE	Txt	VM	DP	ND	RA	NC	NV	PT	US	RW	BU	PS
							1						1	1	1	
Диапазон	0 до 400,0 с															
По умолчанию	10.0															
Скорость обновления	Фоновое чтение															

Этот параметр определяет интервал времени между изменениями предустановленного задания, когда Pr 1.15 настроен в 9. Если Pr 1.48 настроен в 1, то счетчик и таймер уставок сбрасываются и будет выбрано предустановленное задание (уставка) 1.

1.17	Задание с панели															
Кодировка	Bit	SP	FI	DE	Txt	VM	DP	ND	RA	NC	NV	PT	US	RW	BU	PS
						1	1			1		1				1
Диапазон	±MAX_SPEED_REF об/мин															
По умолчанию	0.0															
Скорость обновления	Чтение 4 мс															

Если Pr 1.14 = 4, то электроприводом можно управлять с кнопочной панели. Кнопки Стоп и Пуск (Работа) автоматически активируются (кнопку Реверс можно дополнительно включить в Pr 6.13). Задание скорости отображается в Pr 1.17. Это параметр только чтения и его можно настраивать только в режиме состояния нажатиями кнопок Вверх и Вниз. Если выбран режим управления с панели, то при нажатии кнопок Вверх и Вниз в режиме состояния электропривод автоматически показывает задание с панели и настраивает его в нужном направлении. Это можно сделать при работающем и при отключенном электроприводе. Если кнопку Вверх или Вниз удерживать нажатой, то скорость изменения задания с панели возрастает. Ниже показаны единицы, используемые для отображения задания с панели в разных режимах.

Смотрите также Pr 1.51 на стр. 32 (Задание режима управления с панели при включении питания).

1.18	Прецизионное задание															
Кодировка	Bit	SP	FI	DE	Txt	VM	DP	ND	RA	NC	NV	PT	US	RW	BU	PS
						1	1						1	1		
Диапазон	±MAX_SPEED_REF об/мин															
По умолчанию	0.0															
Скорость обновления	Фоновое чтение															

Смотрите ниже.

1.19	Подстройка прецизионного задания															
Кодировка	Bit	SP	FI	DE	Txt	VM	DP	ND	RA	NC	NV	PT	US	RW	BU	PS
							3						1	1	1	
Диапазон	0 - 0.099 об/мин															
По умолчанию	0.000															
Скорость обновления	Фоновое чтение															

В обычных параметрах разрешение задания скорости ограничено на уровне 0,1 об/мин, но его можно улучшить с помощью прецизионного задания. Pr 1.18 определяет грубую часть задания (положительную или отрицательную) с разрешением 0,1 об/мин, а Pr 1.19 определяет точную часть задания (всегда положительная) с разрешением 0,001 об/мин. Итоговое задание - это Pr 1.18 + Pr 1.19. Поэтому при увеличении Pr 1.19 положительные задания возрастают и удаляются от нуля, а отрицательные задания уменьшаются и приближаются к нулю.

1.20	Отключение обновления прецизионного задания															
Кодировка	Bit	SP	FI	DE	Txt	VM	DP	ND	RA	NC	NV	PT	US	RW	BU	PS
	1									1				1		
По умолчанию	0															
Скорость обновления	Фоновое чтение															

Если этот бит равен 0, то параметры прецизионного задания считываются и хранятся во внутренней памяти. Так как прецизионное задание задается двумя параметрами, этот бит позволяет запретить электроприводе считывать параметры в момент обновления задания. Вместо считывания электропривод использует значение из внутренней памяти, при этом исключается возможность "отклонения" задания.

1.21	Предустановленное задание 1															
1.22	Предустановленное задание 2															
1.23	Предустановленное задание 3															
1.24	Предустановленное задание 4															
1.25	Предустановленное задание 5															
1.26	Предустановленное задание 6															
1.27	Предустановленное задание 7															
1.28	Предустановленное задание 8															
Кодировка	Bit	SP	FI	DE	Txt	VM	DP	ND	RA	NC	NV	PT	US	RW	BU	PS
						1	1						1	1		
Диапазон	±MAX_SPEED_REF об/мин															
По умолчанию	0.0															
Скорость обновления	Чтение 4 мс															

1.29	Пропуск скорости 1															
1.31	Пропуск скорости 2															
1.33	Пропуск скорости 3															
Кодировка	Bit	SP	FI	DE	Txt	VM	DP	ND	RA	NC	NV	PT	US	RW	BU	PS
													1	1	1	
Диапазон	0 до 10 000 об/мин															
По умолчанию	0.0															
Скорость обновления	Фоновое чтение															

Смотрите ниже.

1.30	Зона пропуска скорости 1															
1.32	Зона пропуска скорости 2															
1.34	Зона пропуска скорости 3															
Кодировка	Bit	SP	FI	DE	Txt	VM	DP	ND	RA	NC	NV	PT	US	RW	BU	PS
													1	1	1	
Диапазон	0 до 250 об/мин															
По умолчанию	5															
Скорость обновления	Фоновое чтение															

В электроприводе имеются три зоны пропуска скорости, которые позволяют предотвратить непрерывную работу на скоростях, на которых могут возникнуть механические резонансы. Если параметр пропуска скорости настроен в 0, то этот фильтр отключен. Параметры диапазона (зоны) пропуска определяют полосу скорости с каждой стороны от запрограммированного задания пропуска, в которой выполняется пропуск задания. Таким образом, фактический диапазон пропуска в два раза больше, чем запрограммировано в этих параметрах, а параметры пропуска скорости определяют центр этого диапазона (полосы). Когда выбранное задание попадает в диапазон пропуска, на ramпы передается нижний предел диапазона, так что задание всегда меньше, чем требуется.

1.35	Задание скорости в зоне															
Кодировка	Bit	SP	FI	DE	Txt	VM	DP	ND	RA	NC	NV	PT	US	RW	BU	PS
	1							1		1		1				
Скорость обновления	Запись 4 мс															

Этот параметр указывает, что выбранное задание находится в одном из диапазонов пропуска, так что скорость двигателя не равна заданной.

1.36	Аналоговое задание 1															
1.37	Аналоговое задание 2															
Кодировка	Bit	SP	FI	DE	Txt	VM	DP	ND	RA	NC	NV	PT	US	RW	BU	PS
						1	1	1		1						
Диапазон	±MAX_SPEED_REF об/мин															
По умолчанию	0															
Скорость обновления	Запись 4 мс															

Хотя большей частью параметров можно управлять с аналоговых входов, эти два параметра являются специальным случаем в том смысле, что если аналоговый входной сигнал направлен в один из этих параметров, то скорость опроса (сканирования) этого аналогового входа возрастает.

Это будут специальные параметры, если величина небитового типа использует эти параметры как назначение (не только из аналоговых входов). Применяется масштабирование и ограничение, как указано в описании параметра Pr 1.08 на стр. 25.

1.38	Подстройка процентов задания															
Кодировка	Bit	SP	FI	DE	Txt	VM	DP	ND	RA	NC	NV	PT	US	RW	BU	PS
							2			1				1		
Диапазон	±100.00 %															
По умолчанию	0.00															
Скорость обновления	Чтение 4 мс															

Смотрите Pr 1.09 на стр. 26.

1.39	Прямая подача скорости															
Кодировка	Bit	SP	FI	DE	Txt	VM	DP	ND	RA	NC	NV	PT	US	RW	BU	PS
							1	1		1		1				
Диапазон	±10 000,0 об/мин															
Скорость обновления	Чтение 4 мс															

Этот параметр показывает задание прямой подачи скорости, когда используется режим управления положением (смотрите раздел 5.14 Меню 13: Управление положением на стр. 156).

1.40	Индикатор выбора прямой подачи скорости															
Кодировка	Bit	SP	FI	DE	Txt	VM	DP	ND	RA	NC	NV	PT	US	RW	BU	PS
	1							1		1		1				
Скорость обновления	Запись 4 мс															

Этот бит указывает, что регулятор положения выбрал прямую подачу скорости в качестве задания для электропривода.

1.41	Выбор аналогового задания 2															
1.42	Выбор предустановленного задания															
1.43	Выбор задания с панели															
1.44	Выбор прецизионного задания															
1.45	Младший бит выбора предустановленного задания															
1.46	Средний бит выбора предустановленного задания															
1.47	Старший бит выбора предустановленного задания															
Кодировка	Bit	SP	FI	DE	Txt	VM	DP	ND	RA	NC	NV	PT	US	RW	BU	PS
	1									1				1		
По умолчанию	0															
Скорость обновления	Чтение 4 мс															

Pr 1.41 до Pr 1.44 и Pr 1.52 управляют Pr 1.49. Их порядок приоритета Pr 1.52 (высший), Pr 1.44, Pr 1.43, Pr 1.42, Pr 1.41 (низший). Если активно несколько параметров, то действует параметр со старшим приоритетом.

Pr 1.41 = 1 устанавливает Pr 1.49 = 2 (смотрите таблицу в описании Pr 1.14 на стр. 27 и Pr 1.15 на стр. 28)

Pr 1.42 = 1 устанавливает Pr 1.49 = 3 (всегда выбирает предустановленные задания)

Pr 1.43 = 1 устанавливает Pr 1.49 = 4 (всегда выбирает задание управления с панели)

Pr 1.44 = 1 устанавливает Pr 1.49 = 5 (всегда выбирает прецизионное задание)

Pr 1.52 = 1 устанавливает Pr 1.49 = 6 (только задание с панели)

Pr 1.45 до Pr 1.47 управляют Pr 1.50.

Pr 1.45 управляет битом 0 в Pr 1.50*

Pr 1.46 управляет битом 1 в Pr 1.50*

Pr 1.47 управляет битом 2 в Pr 1.50*

*Более подробные сведения приведены в описаниях параметров Pr 1.14 и Pr 1.15 на стр. 28.

1.48	Сброс селектора предустановленного задания															
Кодировка	Bit	SP	FI	DE	Txt	VM	DP	ND	RA	NC	NV	PT	US	RW	BU	PS
	1									1				1		
По умолчанию	0															
Скорость обновления	Фоновое чтение															

Если установлен этот флаг, то таймер селектора для режима автоматического переключения заданий (Pr 1.15 = 9) сбрасывается и выбирается предустановленное задание (уставка) 1. Этот флаг можно использовать для запуска новой последовательности выбора задания за счет программирования входной клеммы или функции. Если этот бит равен нулю, то выбор уставки будет следовать сигналу с таймера, даже если работа электропривода запрещена.

1.49	Индикатор выбранного задания															
Кодировка	Bit	SP	FI	DE	Txt	VM	DP	ND	RA	NC	NV	PT	US	RW	BU	PS
								1		1		1			1	
Диапазон	1 до 6															
Скорость обновления	Запись 4 мс															

Указывает текущее выбранное задание

1.50	Индикатор выбранного предустановленного задания															
Кодировка	Bit	SP	FI	DE	Txt	VM	DP	ND	RA	NC	NV	PT	US	RW	BU	PS
								1		1		1			1	
Диапазон	1 до 8															
Скорость обновления	Запись 4 мс															

Указывает текущее выбранное предустановленное задание.

1.51	Задание режима управления с панели при включении питания															
Кодировка	Bit	SP	FI	DE	Txt	VM	DP	ND	RA	NC	NV	PT	US	RW	BU	PS
					1								1	1	1	
Диапазон	0 до 2															
По умолчанию	0															
Скорость обновления	Н/П															

Выбирает значение задания режима управления с панели (Pr 1.17) при включении питания следующим образом:

- 0 rESEt нуль
- 1 LAST последнее значение, использовавшееся до отключения питания
- 2 PrS1 предустановленное значение 1, Pr 1.21, перед отключением питания

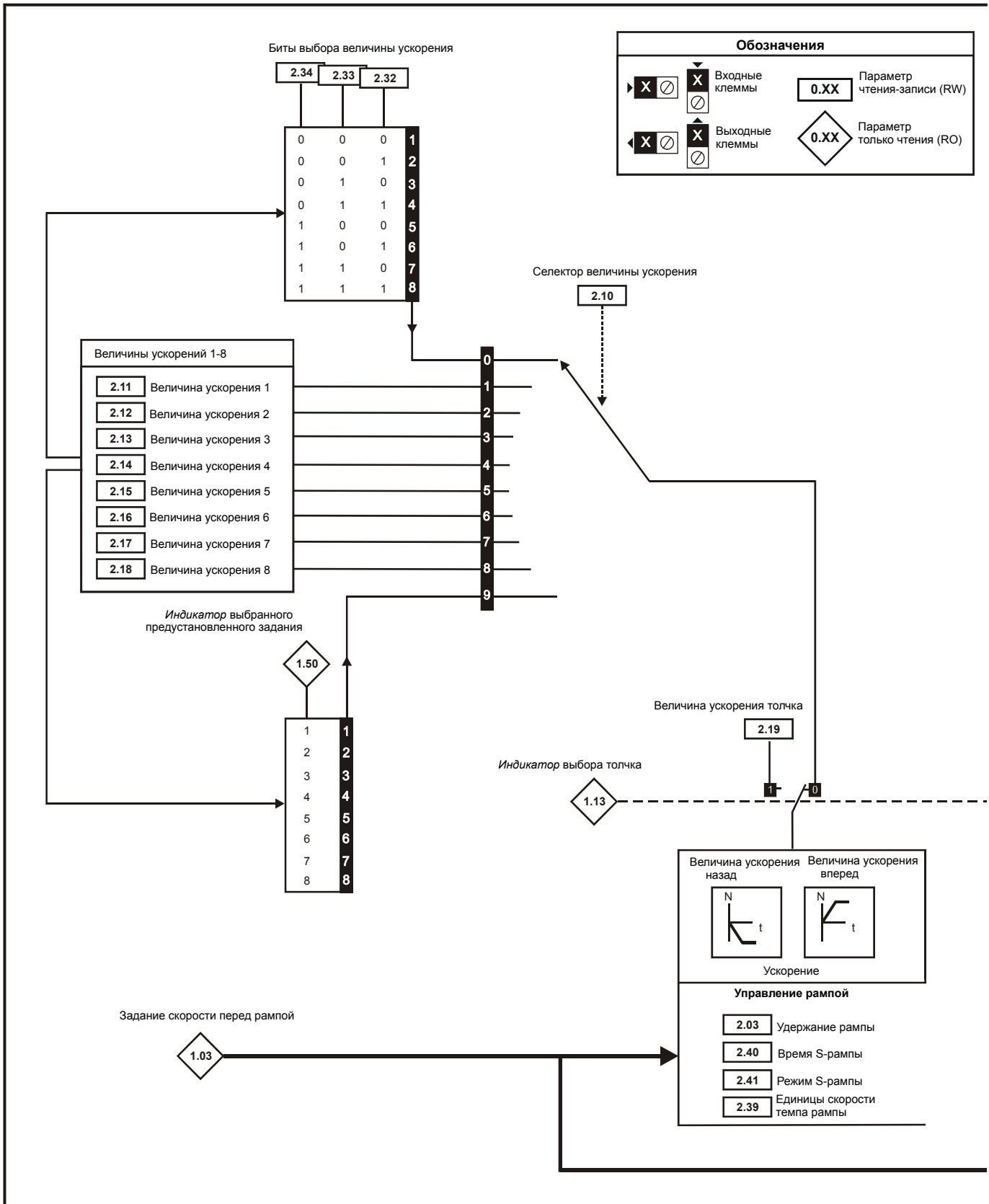
1.52	Выбор только с панели															
Кодировка	Bit	SP	FI	DE	Txt	VM	DP	ND	RA	NC	NV	PT	US	RW	BU	PS
	1									1				1		
По умолчанию	0															
Скорость обновления	Чтение 4 мс															

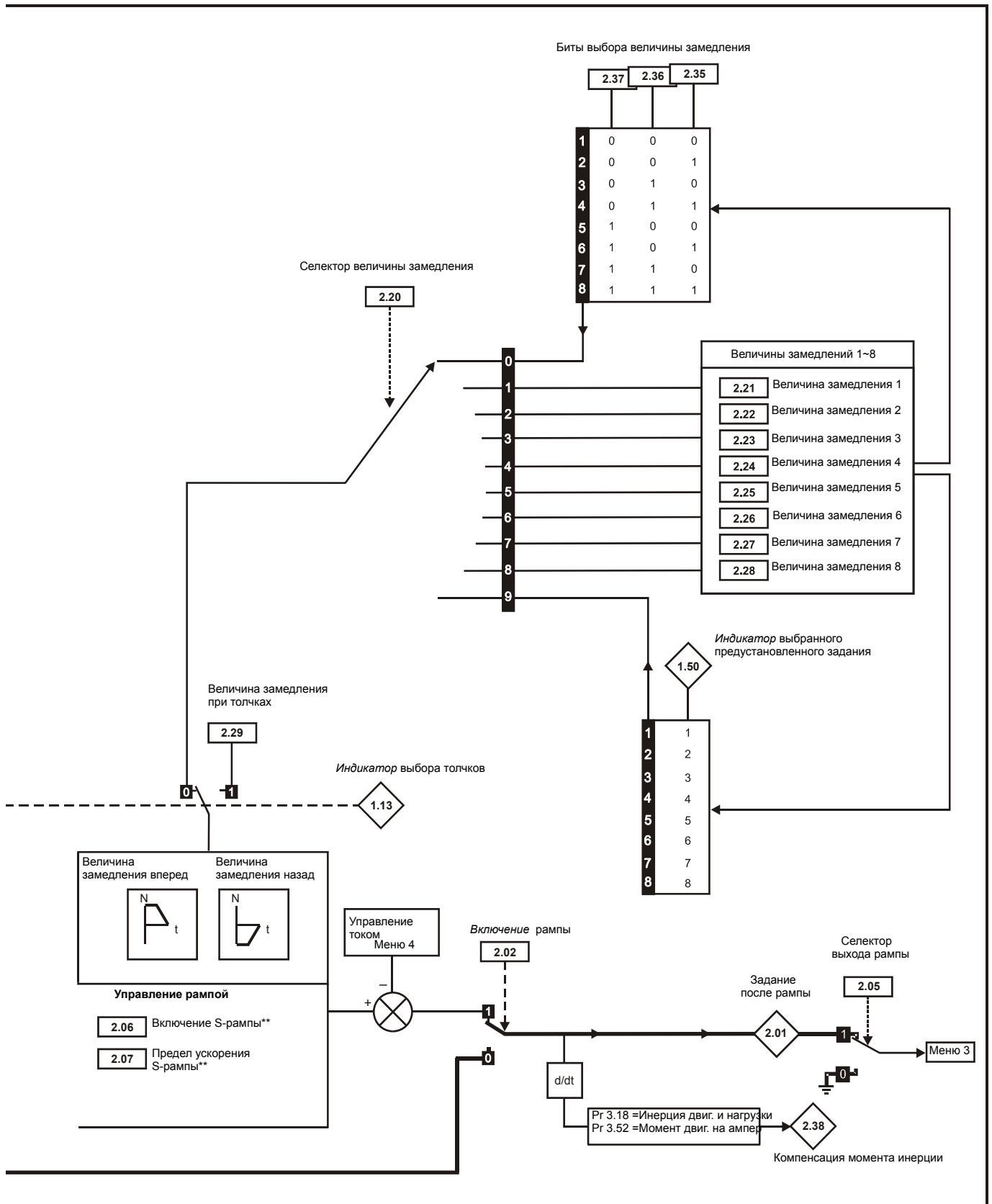
Если установлен, то задание управляется с панели, но другие кнопки панели управления (Пуск / Стоп / Вперед / Реверс) не работают. Описание работы смотрите в Pr 1.41.

5.3 Меню 2: Рампы

Задание скорости до рампы до использования в электроприводе проходит через управляемый из меню 2 блок рампы для создания входного сигнала для регулятора скорости. Блок рампы содержит: линейные рампы и функцию S-рампы для плавного ускорения и замедления.

Рис. 5-2 Логическая схема Меню 2





2.01	Задание после ramпы															
Кодировка	Bit	SP	FI	DE	Txt	VM	DP	ND	RA	NC	NV	PT	US	RW	BU	PS
						1	1	1		1		1				
Диапазон	±SPEED_MAX об/мин															
Скорость обновления	Запись 4 мс															

2.02	Включение ramпы															
Кодировка	Bit	SP	FI	DE	Txt	VM	DP	ND	RA	NC	NV	PT	US	RW	BU	PS
	1												1	1	1	
По умолчанию	1															
Скорость обновления	Чтение 4 мс															

2.03	Удержание ramпы															
Кодировка	Bit	SP	FI	DE	Txt	VM	DP	ND	RA	NC	NV	PT	US	RW	BU	PS
	1												1	1		
По умолчанию	0															
Скорость обновления	Чтение 4 мс															

Если этот бит установлен, то ramпа будет удерживаться. Если включена S-ramпа, то ускорение будет снижаться до нуля, заставляя выход блока ramп нелинейно изменяться до постоянной скорости. Если запрошена остановка электропривода, то функция удержания ramпы отключается.

2.05	Селектор выхода ramпы															
Кодировка	Bit	SP	FI	DE	Txt	VM	DP	ND	RA	NC	NV	PT	US	RW	BU	PS
	1												1		1	
По умолчанию	1															
Скорость обновления	Фоновое чтение															

Если настроен в 1, то итоговое задание скорости равно заданию после ramпы плюс задание непосредственной добавки к скорости (при условии, что разрешена непосредственная прибавка к заданию скорости и задание включено).

2.06	Включение S-ramпы															
Кодировка	Bit	SP	FI	DE	Txt	VM	DP	ND	RA	NC	NV	PT	US	RW	BU	PS
	1												1	1		
По умолчанию	EUR: 0 / США: 1															
Скорость обновления	Чтение 4 мс															

Этот параметр включает функцию S-ramпы.

2.07	Предел ускорения S-ramпы															
Кодировка	Bit	SP	FI	DE	Txt	VM	DP	ND	RA	NC	NV	PT	US	RW	BU	PS
							3						1	1	1	
Диапазон	0,000 до 100,000 с ² /1000 об/мин															
По умолчанию	3.600															
Скорость обновления	Фоновое чтение															

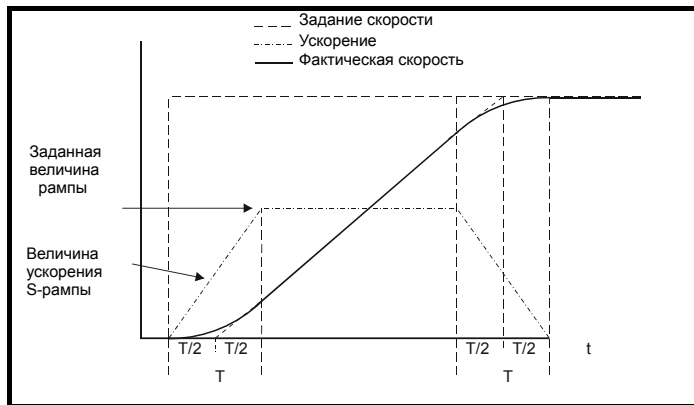
Этот параметр определяет максимальную величину изменения ускорения/замедления. Если S-ramпа запрещена (Pr 2.06 = 0), то используется линейная ramпа и время в секундах для изменения выхода ramпы на скорость (Δw^*) дается формулой:

Скорость

$$T_{\text{Ramпы}} = \Delta w^* \times A / \text{Смотрите Pr 2.39}$$

где A - выбранный темп ramпы в сек / Смотрите Pr 2.39

Если S-ramпа включена (Pr 2.06 = 1), то время ramпы удлиняется, как показано на схеме ниже.



Время в секундах для изменения выхода ramпы на скорость (Δw^*) дано ниже. Даны два случая, т.к. полное время ramпы нужно вычислять по разным формулам в зависимости от того, может ли ускорение достичь выбранного темпа ramпы ($A1$) или нет. Если нужное изменение мало, то выбранный темп ramпы не достигается и в ramпе нет центрального линейного участка. Если нужное изменение велико, то в ramпе будет центральный линейный участок, как показано на схеме выше.

Скорость

$$\Delta w^*_{\text{линейное}} = 1000 \times J / A^2$$

где:

A = выбранный темп ramпы

J = Pr 2.07

Если нужное изменение меньше, чем $\Delta w^*_{\text{линейный}}$, то следует использовать $T_{\text{Ramпы1}}$, но если изменение скорости больше или равно $\Delta w^*_{\text{линейное}}$, то нужно использовать $T_{\text{Ramпы2}}$.

$$T_{\text{Ramпы1}} = 2 \sqrt{(\Delta w^* \times \text{Pr } 2.07 / 1000)}$$

$$T_{\text{Ramпы2}} = (\Delta w^* \times A / 1000) + (\text{Pr } 2.07 / A)$$

Стандартные значения для предела ускорения S выбраны так, что при включении S -ramпы при стандартной максимальной скорости закругленные части S -ramпы равны 25% от исходной ramпы. Поэтому время ramпы увеличивается в 1,5 раза.

2.10	Селектор величины ускорения															
Кодировка	Bit	SP	FI	DE	Txt	VM	DP	ND	RA	NC	NV	PT	US	RW	BU	PS
Диапазон	0 до 9															
По умолчанию	0															
Скорость обновления	Чтение 4 мс															

Величина ускорения выбирается следующим образом.

- 0 Выбор темпа ramпы по входной клемме
- 1 - 8 Темп ramпы определяется по номеру параметра, то есть 1 = Pr 2.11, 2 = Pr 2.12, и т.д.
- 9 Выбор темпа ramпы по Pr 1.50

Если Pr 2.10 настроен в 0, то выбираемая величина ускорения ramпы зависит от состояния битов Pr 2.32 до Pr 2.34. Эти биты могут управляться цифровыми входами, так что темп ramпы может выбираться внешними сигналами. Выбранный темп ramпы зависит от двоичных кодов, задаваемых этими битами, и определяется следующим образом:

Pr 2.34	Pr 2.33	Pr 2.32	Рампа определяется по
0	0	0	Pr 2.11
0	0	1	Pr 2.12
0	1	0	Pr 2.13
0	1	1	Pr 2.14
1	0	0	Pr 2.15
1	0	1	Pr 2.16
1	1	0	Pr 2.17
1	1	1	Pr 2.18

Если Pr 2.10 настроен в 9, то соответствующая величина ускорения выбирается автоматически в зависимости от значения Pr 1.50, и поэтому величину ускорения можно запрограммировать для каждого задания. Поскольку для нового задания выбирается новая величина ускорения, то ускорение применяется для достижения выбранного предустановленного задания (уставки), если двигатель должен ускориться для достижения этой уставки.

2.11	Величина ускорения 1															
2.12	Величина ускорения 2															
2.13	Величина ускорения 3															
2.14	Величина ускорения 4															
2.15	Величина ускорения 5															
2.16	Величина ускорения 6															
2.17	Величина ускорения 7															
2.18	Величина ускорения 8															
Кодировка	Bit	SP	FI	DE	Txt	VM	DP	ND	RA	NC	NV	PT	US	RW	BU	PS
							3						1	1	1	
Диапазон	0 до MAX_RAMP_RATE сек / (Pr 1.06 или Pr 2.39)															
По умолчанию	5.000															
Параметр 2-го двигателя	Pr 21.04 только для Pr 2.11															
Скорость обновления	Чтение 4 мс															

2.19	Величина ускорения при толчках															
Кодировка	Bit	SP	FI	DE	Txt	VM	DP	ND	RA	NC	NV	PT	US	RW	BU	PS
							3						1	1	1	
Диапазон	0 до MAX_RAMP_RATE сек / (Pr 1.06 или Pr 2.39)															
По умолчанию	5.000															
Скорость обновления	Фоновое чтение															

Величина ускорения рампы в толчковом режиме используется только при ускорении к заданию в толчковом режиме или при изменении задания толчкового режима.

2.20	Селектор величины замедления															
Кодировка	Bit	SP	FI	DE	Txt	VM	DP	ND	RA	NC	NV	PT	US	RW	BU	PS
													1	1	1	
Диапазон	0 до 9															
По умолчанию	0															
Скорость обновления	Чтение 4 мс															

Величина ускорения выбирается следующим образом:

- 0 Выбор темпа рампы по входной клемме
- 1 - 8 Темп рампы определяется по номеру параметра, то есть 1 = Pr 2.21, 2 = Pr 2.22 и т.д.
- 9 Выбор темпа рампы по Pr 1.50

Если Pr 2.20 настроен в 0, то выбираемая величина замедления рампы зависит от состояния битов Pr 2.35 до Pr 2.37. Эти биты могут управляться цифровыми входами, так что темп рампы может выбираться внешними сигналами. Выбранный темп рампы зависит от двоичных кодов, задаваемых этими битами, и определяется следующим образом:

02.37	02.36	02.35	Рампа определяется по
0	0	0	Pr 2.21
0	0	1	Pr 2.22
0	1	0	Pr 2.23
0	1	1	Pr 2.24
1	0	0	Pr 2.25
1	0	1	Pr 2.26
1	1	0	Pr 2.27
1	1	1	Pr 2.28

Если Pr 2.20 настроен в 9, то соответствующая величина замедления выбирается автоматически в зависимости от значения Pr 1.50, и поэтому величину замедления можно запрограммировать для каждого задания. Поскольку для нового задания выбирается новый темп рампы, то замедление применяется для достижения выбранного предустановленного задания (уставки), если двигатель должен замедлиться для достижения этой уставки.

2.21	Величина замедления 1
2.22	Величина замедления 2
2.23	Величина замедления 3
2.24	Величина замедления 4
2.25	Величина замедления 5
2.26	Величина замедления 6
2.27	Величина замедления 7
2.28	Величина замедления 8
Кодировка	Bit SP FI DE Txt VM DP ND RA NC NV PT US RW BU PS
Диапазон	0 до MAX_RAMP_RATE сек / (Pr 1.06 или Pr 2.39)
По умолчанию	5.000
Параметр 2-го двигателя	Pr 21.05 только для Pr 2.21
Скорость обновления	Чтение 4 мс

Если выбран величина замедления, для которой параметр настроен в 0,000, то рампа запрещается и при замедлении задание мгновенно изменяется на новое значение.

2.29	Величина замедления при толчках
Кодировка	Bit SP FI DE Txt VM DP ND RA NC NV PT US RW BU PS
Диапазон	0 до MAX_RAMP_RATE сек / (Pr 1.06 или Pr 2.39)
По умолчанию	10.000
Скорость обновления	Фоновое чтение

Величина замедления в толчковом режиме используется только если электропривод изменяет скорость из-за того, что изменилось задание в толчковом режиме или для остановки из задания толчкового режима. Оно не используется для перехода из толчкового режима в состояние работы. Это предотвращает применение быстрых рампы, которые обычно используются в толчковом режиме, при переходе между работой и толчковым режимом.

2.30	Выбрана рампа ускорения
2.31	Выбрана рампа замедления
Кодировка	Bit SP FI DE Txt VM DP ND RA NC NV PT US RW BU PS
Диапазон	1 до 8
Скорость обновления	Запись 4 мс

Pr 2.30 указывает, что выбрана величина рампы ускорения.

Pr 2.31 указывает, что выбрана величина рампы замедления.

2.32	Бит выбора ускорения 0
2.33	Бит выбора ускорения 1
2.34	Бит выбора ускорения 2
2.35	Бит выбора замедления 0
2.36	Бит выбора замедления 1
2.37	Бит выбора замедления 2
Кодировка	Bit SP FI DE Txt VM DP ND RA NC NV PT US RW BU PS
Скорость обновления	Чтение 4 мс

Эти биты позволяют управлять выбором рампы от внешних сигналов с помощью клемм логических входов (смотрите описания Pr 2.10 и Pr 2.20).

2.38	Компенсация момента инерции															
Кодировка	Bit	SP	FI	DE	Txt	VM	DP	ND	RA	NC	NV	PT	US	RW	BU	PS
							1	1		1		1				
Диапазон	±1000.0 %															
Скорость обновления	Запись 4 мс															

Параметры момента инерции двигателя и нагрузки (Pr 3.18), величины момента двигателя на Ампер тока (Pr 5.32) и темпа изменения выхода ramпы (Pr 2.01) используются для получения сигнала прямой подачи момента, который будет ускорять или замедлять двигатель в требуемом темпе. Это значение можно использовать в качестве величины прямой подачи, который добавляется к выходному сигналу регулятора скорости, если Pr 4.22 настроен в единицу. Pr 2.38 показывает значение момента в виде процентной доли от номинального активного тока.

2.39	Единицы скорости темпа ramпы															
Кодировка	Bit	SP	FI	DE	Txt	VM	DP	ND	RA	NC	NV	PT	US	RW	BU	PS
													1	1	1	
Диапазон	0 до 10 000 об/мин															
По умолчанию	0															
Скорость обновления	Фоновое чтение															

Если этот параметр равен 0, то темпом ramпы будет время, нужное для достижения максимальной скорости (Pr 1.06), например, если Pr 2.39 = 0 и Pr 1.06 = 1500 об/мин и Pr 2.11 = 10 сек, то электроприводу нужно 10 сек для разгона от 0 до 1500 об/мин.

Если это параметр не равен 0, то временем ramпы будет время от 0 об/мин до величины в Pr 2.39, например, при настройке Pr 2.39 = 1000 об/мин и Pr 2.11 = 5 сек электроприводу нужно 5 сек для разгона с 0 до 1000 об/мин.

2.40	Время S-ramпы															
Кодировка	Bit	SP	FI	DE	Txt	VM	DP	ND	RA	NC	NV	PT	US	RW	BU	PS
							3						1	1	1	
Диапазон	0,000 до 100,000 с															
По умолчанию	1.250															
Скорость обновления	Фоновое чтение															

Если включена S-ramпа, то этот параметр определяет время каждой закругленной части S-ramпы. Полное время ramпы будет время нормального темпа ramпы плюс это параметр, если Pr 2.40 меньше или равен времени линейной ramпы, заданной в Pr 2.11. Если Pr 2.40 больше, чем время линейной ramпы, то полное время ramпы будет

$$J = (Pr 2.11 \times Pr 2.40 \times 1000) / Pr 1.06$$

Теперь J можно использовать в формуле в описании параметра Pr 2.07.

01.06	02.06	02.07	02.11	02.39	02.40	02.41	Полное время ramпы (сек)
1750.0	Откл	3.6	5.000	0	1.250	Вкл	5.00
1750.0	Вкл	3,6	5.000	0	1.250	Вкл	6.25
1750.0	Вкл	3.6	5.000	0	10.000	Вкл	14.14

Только Pr 2.11 используется вместе с этим параметром для настройки времени.

2.41	Режим S-ramпы															
Кодировка	Bit	SP	FI	DE	Txt	VM	DP	ND	RA	NC	NV	PT	US	RW	BU	PS
	1												1	1	1	
По умолчанию	1															
Скорость обновления	Фоновое чтение															

Если этот параметр равен 1 (по умолчанию) и включена S-ramпа, то Pr 2.40 используется для определения времени S-ramпы. Если этот параметр равен 0 и включена S-ramпа, то Pr 2.07 используется для определения предела S-ramпы.

5.4 Меню 3: Обратная связь по скорости и управление скоростью

Точность и разрешение скорости

Разрешение цифрового задания

Если используется предустановленное задание скорости, то разрешение задания составляет 0,1 об/мин. Разрешение можно повысить, если использовать прецизионное задание (0,001 об/мин).

Разрешение аналогового задания

Максимальное разрешение аналогового входа равно 14 бит плюс знак. Разрешение задания с аналоговых входов 2 и 3 составляет 10 бит плюс знак.

Разрешение аналогового задания

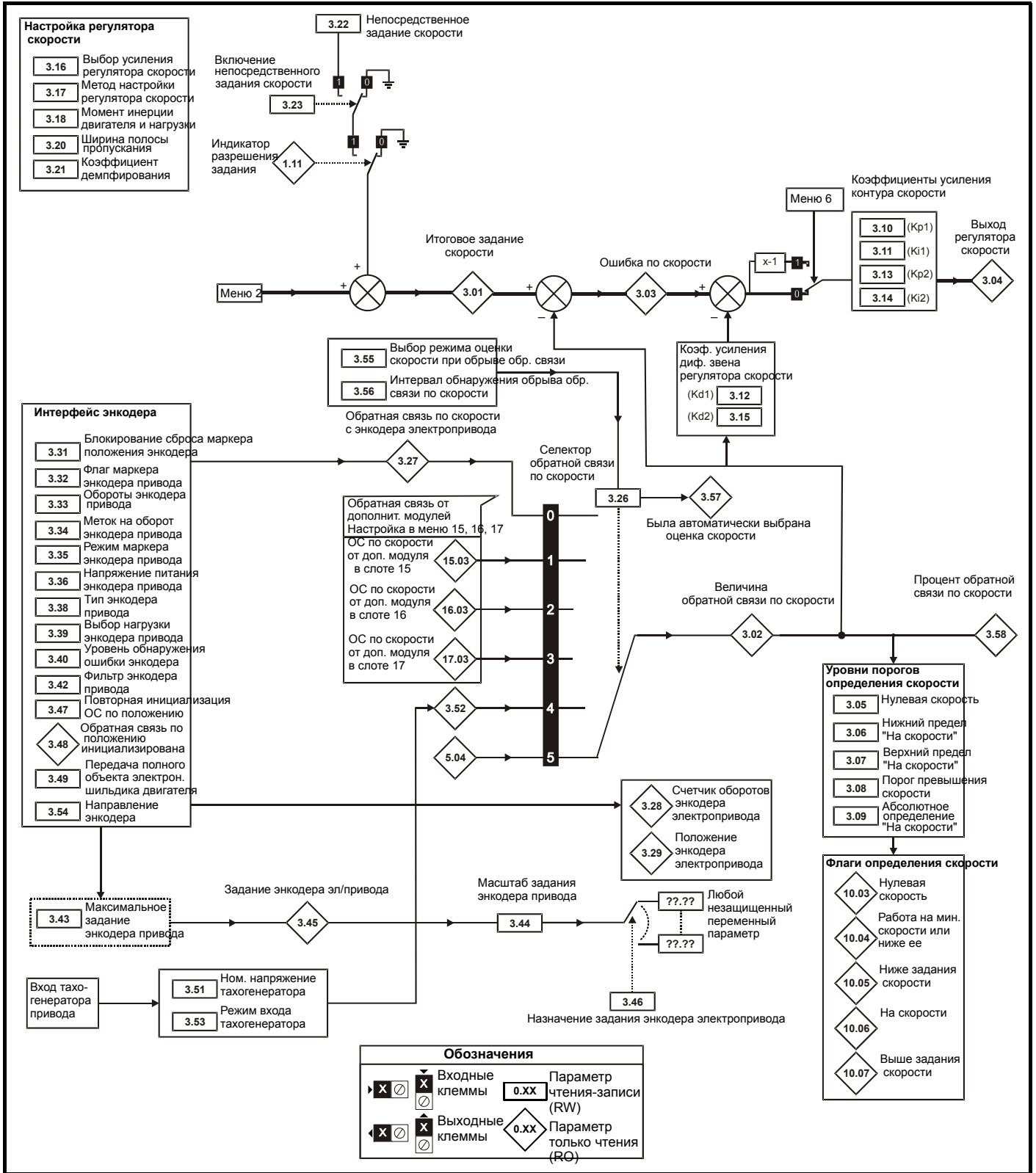
Разрешение входов напряжения якоря и обратной связи с тахогенератора равно 10 бит плюс знак.

Точность

При обратной связи с энкодером абсолютная точность частоты и скорости зависит от точности кварцевого резонатора в микропроцессоре электропривода. Точность резонатора составляет 100 млн^{-1} , поэтому абсолютная точность скорости составляет 100 млн^{-1} (0.01%) от задания, если используется предустановка скорости. Если используется аналоговый вход, то абсолютная точность ограничивается абсолютной точностью и нелинейностью аналогового входа. Если используется аналоговая обратная связь, то точность дополнительно снижается.

Описания параметров:

Рис. 5-3 Логическая схема Меню 3



3.01	Итоговое задание скорости															
Кодировка	Bit	SP	FI	DE	Txt	VM	DP	ND	RA	NC	NV	PT	US	RW	BU	PS
			1			1	1	1		1		1				
Диапазон	±SPEED_MAX об/мин															
Скорость обновления	Запись 4 мс															

Итоговое задание скорости на входе регулятора скорости образуется как сумма выхода рампы и непосредственной добавки к заданию скорости (если непосредственная добавка скорости включена). Если работа электропривода запрещена, то этот параметр показывает величину 0.0.

3.02	Величина обратной связи по скорости															
Кодировка	Bit	SP	FI	DE	Txt	VM	DP	ND	RA	NC	NV	PT	US	RW	BU	PS
			1			1	1	1		1		1				
Диапазон	±SPEED_MAX об/мин															
Скорость обновления	Запись 4 мс															

Сигнал обратной связи по скорости можно снять с порта энкодера электропривода, либо с тахогенератора, либо вычислить его на основании информации о противоЭДС, либо с модуля обратной связи по положению, установленного в любом слоте согласно Pr 3.26. Параметр 3.02 показывает сигнал обратной связи по скорости, используемый регулятором скорости. При просмотре этого параметра на Keypad действует фильтрация показаний дисплея. Хранящееся в электроприводе значение (доступно через порт связи и из дополнительных модулей) не содержит фильтра, но это значение усредняется по скользящему периоду 16 мсек для ограничения "дребезга" этого параметра на экране. В сигнале обратной связи по скорости с энкодера присутствует шум квантования (оцифровки) с величиной:

$$\text{Шум в параметре Pr 3.02} = 60 / 16 \text{ мсек} / (\text{ELPR} \times 4)$$

где ELPR - это эквивалентное число меток энкодера на оборот, как определено ниже.

Датчик обратной связи по положению	ELPR
Ab	число меток на оборот
Fd, Fr	число меток на оборот / 2

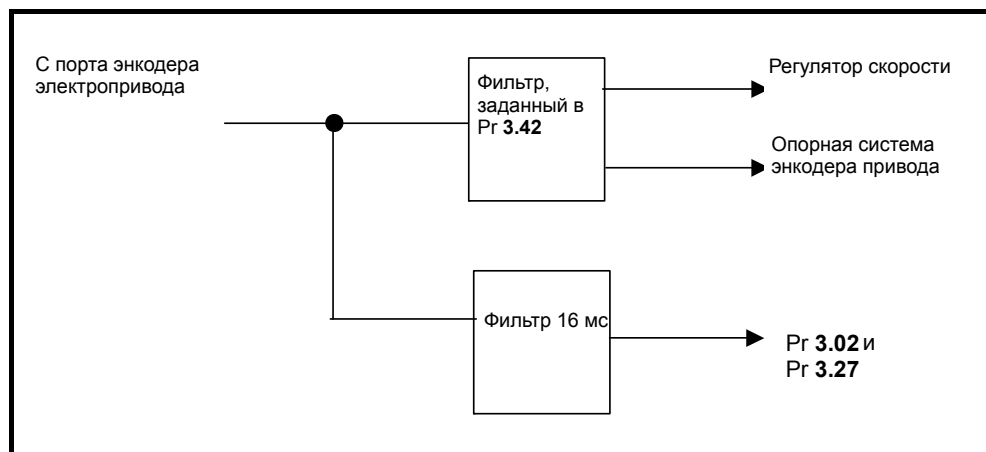
Например, энкодер типа Ab на 4096 меток дает уровень шума 0,23 об/мин.

Скользящее окно 16 мсек всегда применяется к величине, показанной в Pr 3.02, но оно не применяется (по умолчанию) для используемого регулятором скорости сигнала обратной связи по скорости или к опорной системе энкодера привода (Pr 3.43 до Pr 3.46). При необходимости пользователь может применить фильтр ко входу регулятора скорости и входу опорной системы энкодера электропривода, для этого в Pr 3.42 заносится нужное время фильтра. Регулятор скорости обрабатывает следующие пульсации (шум) с энкодера:

$$\text{Шум скорости с энкодера} = 60 / \text{Время фильтра} / (\text{ELPR} \times 4)$$

Если Pr 3.42 настроен в нуль (без фильтра), то регулятор скорости и опорная система энкодера электропривода воспринимают следующий шум:

$$\text{Шум скорости с энкодера} = 60 / 250 \text{ мсек} / (\text{ELPR} \times 4)$$



Устройство фильтра показано на схеме выше. Следует отметить, что такой же фильтр на входе регулятора скорости действует и для Pr 3.02, если обратная связь поступает с дополнительного модуля, но в этом случае длительность окна фильтра управляется параметром Pr x.19.

Не рекомендуется задавать большую постоянную времени фильтра обратной связи по скорости, кроме случаев большого момента инерции с высоким коэффициентом усиления регулятора, так как передаточная функция фильтра нелинейная. Лучше использовать фильтры задания тока (смотрите Pr 4.12 или 4.23), так как это линейные фильтры первого порядка, фильтрующие шум как от задания скорости, так и от обратной связи по скорости. Нужно отметить, что любой фильтр в контуре обратной связи регулятора скорости, как обратной связи по скорости, так и задания тока, вносит задержку и снижает максимальную ширину полосы устойчивой работы электропривода.

Меню 3	Структура параметров	Панель и дисплей	Параметр x.00	Формат описания параметров	Описания дополнительных параметров	Протокол передачи данных	Характеристики
--------	----------------------	------------------	---------------	----------------------------	------------------------------------	--------------------------	----------------

Шум скорости может быть высоким, например, для энкодера с 4096 метками шум скорости будет 14,6 об/мин, однако он не снижает разрешения обратной связи по скорости, которое обычно намного лучше и зависит от времени выборки сигнала обратной связи. Это проявляется в улучшении разрешения значения из Pr 3.02, которое измеряется за 16 мсек, то есть с разрешением 0,23 об/мин для энкодера с 4096 метками. Регулятор скорости сам накапливает все импульсы с энкодера, поэтому его разрешение ограничивается не обратной связью, а разрешением задания скорости. Если используется опционный энкодер SINCOS, то шум энкодера снижается в $2^{(2\text{-биты интерполяции})}$ раз. Например, при номинальных десяти битах интерполяции шум скорости снижается в 256 раз. Это значит, что энкодер SINCOS может без какой-либо фильтрации снизить шум квантования энкодера в сигнале обратной связи скорости или в задании тока, так что можно использовать высокие коэффициенты усиления для достижения высоких динамических характеристик и очень высокой жесткости системы.

3.03	Ошибка по скорости															
Кодировка	Bit	SP	FI	DE	Txt	VM	DP	ND	RA	NC	NV	PT	US	RW	BU	PS
			1			1	1	1		1		1				
Диапазон	±SPEED_MAX об/мин															
Скорость обновления	Запись 4 мс															

Ошибка по скорости - это разница между итоговым заданием скорости и сигналом обратной связи по скорости в об/мин. В ней не учитывается влияние дифференцирующего звена D в цепи обратной связи регулятора скорости.

3.04	Выход регулятора скорости															
Кодировка	Bit	SP	FI	DE	Txt	VM	DP	ND	RA	NC	NV	PT	US	RW	BU	PS
			1			1	1	1		1		1				
Диапазон	±TORQUE_PRODUCT_CURRENT_MAX об/мин															
Скорость обновления	Запись 4 мс															

Выходом регулятора скорости является задание момента, выраженное в процентах от номинального момента двигателя. Затем эта величина преобразовывается, учитывая изменение магнитного потока, если активен режим ослабления поля, и затем используется в качестве задания тока, пропорционального моменту двигателя.

3.05	Порог нулевой скорости															
Кодировка	Bit	SP	FI	DE	Txt	VM	DP	ND	RA	NC	NV	PT	US	RW	BU	PS
													1	1	1	
Диапазон	0 до 200 об/мин															
По умолчанию	30															
Скорость обновления	Фоновое чтение															

Если сигнал обратной связи по скорости (Pr 3.02) в любом направлении находится на или ниже уровня, определенного этим параметром, то флаг нулевой скорости (Pr 10.03) равен 1, иначе флаг равен 0.

3.06	Нижний предел "На скорости"															
Кодировка	Bit	SP	FI	DE	Txt	VM	DP	ND	RA	NC	NV	PT	US	RW	BU	PS
													1	1	1	
Диапазон	0 до 10 000 об/мин															
По умолчанию	5															
Скорость обновления	Фоновое чтение															

3.07	Верхний предел "На скорости"															
Кодировка	Bit	SP	FI	DE	Txt	VM	DP	ND	RA	NC	NV	PT	US	RW	BU	PS
													1	1	1	
Диапазон	0 до 10 000 об/мин															
По умолчанию	5															
Скорость обновления	Фоновое чтение															

3.08	Порог превышения скорости															
Кодировка	Bit	SP	FI	DE	Txt	VM	DP	ND	RA	NC	NV	PT	US	RW	BU	PS
													1	1	1	
Диапазон	0 до 10 000 об/мин															
По умолчанию	0															
Скорость обновления	Фоновое чтение															

Если сигнал обратной связи по скорости (Pr 3.02) превышает этот предел в любом направлении, то происходит отключение электропривода по превышению скорости. Если этот параметр настроен в нуль, то порог превышения скорости автоматически настраивается в 1,2 x SPEED_FREQ_MAX.

3.09	Абсолютное определение "На скорости"															
Кодировка	Bit	SP	FI	DE	Txt	VM	DP	ND	RA	NC	NV	PT	US	RW	BU	PS
	1												1	1		
По умолчанию	0															
Скорость обновления	Фоновое чтение															

Флаг "На скорости" (Pr 10.06) устанавливается, если обратная связь по скорости (Pr 3.02) находится на границах или внутри окна скорости. Флаги Pr 10.07 и Pr 10.05 устанавливаются, если задание находится выше или ниже окна соответственно.

Если Pr 3.09 = 0, то используется режим окна задания и условие "На скорости" верно, если

$$(|Pr 1.03| - Pr 3.06) \leq |Pr 3.02| \leq (|Pr 1.03| + Pr 3.07)$$

(Если нижний предел меньше нуля, то в качестве нижнего предела используется нуль)

Если Pr 3.09 = 1, то используется режим абсолютного окна и условие "На скорости" верно, если

$$Pr 3.06 \leq |Pr 3.02| \leq Pr 3.07$$

3.10	Коэфф. усиления пропорционального звена регулятора скорости (Kp1)															
3.13	(Kp2)															
Кодировка	Bit	SP	FI	DE	Txt	VM	DP	ND	RA	NC	NV	PT	US	RW	BU	PS
							4						1	1	1	
Диапазон	0,0000 до 6,5535 (1 / (рад/с))															
По умолчанию	0.0300															
Параметр 2-го двигателя	Pr 21.17 (3.10)															
Скорость обновления	Фоновое чтение															

Смотрите описание параметра Pr 3.16.

3.11	Коэффициент усиления интегрального звена регулятора скорости (Ki1)															
3.14	(Ki2)															
Кодировка	Bit	SP	FI	DE	Txt	VM	DP	ND	RA	NC	NV	PT	US	RW	BU	PS
							2						1	1	1	
Диапазон	0,00 до 655,35 (с / (рад/с))															
По умолчанию	0.10															
Параметр 2-го двигателя	Pr 21.18 (3.11)															
Скорость обновления	Фоновое чтение															

Смотрите описание параметра Pr 3.16.

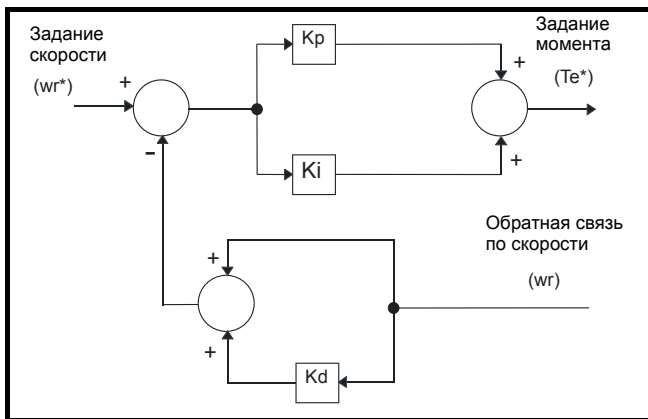
3.12 3.15	Коэффициент усиления дифференцирующего звена регулятора скорости (Kd1) (Kd2)															
Кодировка	Bit	SP	FI	DE	Txt	VM	DP	ND	RA	NC	NV	PT	US	RW	BU	PS
							5						1	1	1	
Диапазон	0,00000 до 0,65535 (1/с / (рад/с))															
По умолчанию	0,00000															
Параметр 2-го двигателя	Pr 21.19 (3.12)															
Скорость обновления	Фоновое чтение															

Смотрите описание параметра Pr 3.16.

3.16	Выбор коэффициентов усиления регулятора скорости															
Кодировка	Bit	SP	FI	DE	Txt	VM	DP	ND	RA	NC	NV	PT	US	RW	BU	PS
	1												1	1		
По умолчанию	0															
Скорость обновления	Чтение 4 мс															

Ниже показана обобщенная блок-схема регулятора скорости. Регулятор содержит пропорциональное (K_p) и интегральное (K_i) звенья прямого канала, а также звено дифференциальной (K_d) обратной связи. В электроприводе есть два набора коэффициентов для этих звеньев и с помощью параметра Pr 3.16 для работы регулятора скорости можно выбрать любой из них. Если Pr 3.16 = 0, то используются коэффициенты K_{p1} , K_{i1} и K_{d1} , а если

Pr 3.16 = 1, то используются коэффициенты K_{p2} , K_{i2} и K_{d2} . Pr 3.16 можно изменить и при наличии, и при отсутствии сигнала разрешения работы электропривода.



Коэффициент усиления пропорционального звена (K_p)

Если K_p не равен нулю, а K_i настроен в нуль, то в регуляторе будет только пропорциональный член и при отработке заданного момента возникнет ошибка по скорости. Поэтому по мере увеличения нагрузки возникнет разница между заданной и фактической скоростями. Величина такой ошибки, называемой "статизм", зависит от величины коэффициента K_p - при данном уровне нагрузки ошибка статизма снижается при увеличении коэффициента. Но при слишком высоком коэффициенте пропорционального усиления либо акустический шум, возникающий из-за ошибок дискретизации сигнала обратной связи (с цифровыми энкодерами, резольверами и т.п.), становится неприемлемо большим, либо теряется стабильность работы замкнутого контура управления (с энкодерами SINCOS).

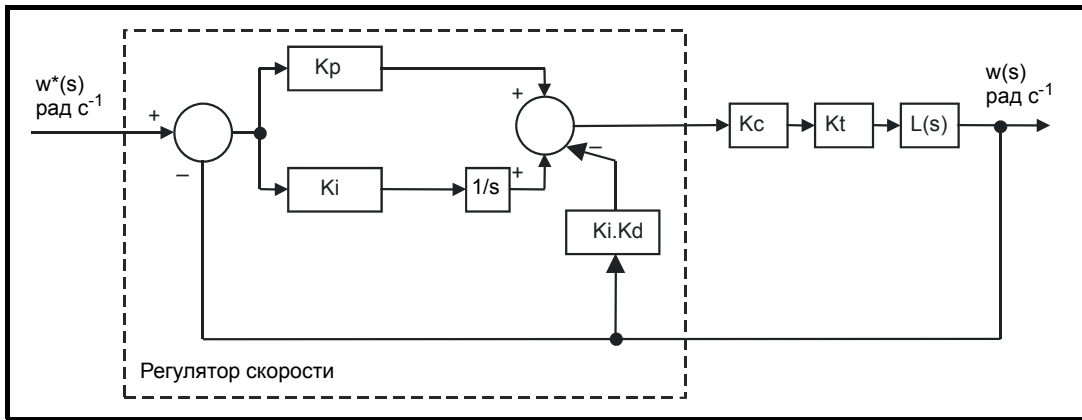
Коэффициент усиления интегрального звена (K_i)

Интегральный коэффициент усиления устраняет статическую ошибку по скорости. Ошибка по скорости интегрируется за некоторое время и создает необходимое задание момента с нулевой ошибкой по скорости. Увеличение коэффициента K_i уменьшает время, за которое скорость достигает нужного уровня, и увеличивает жесткость системы, то есть уменьшает ошибку по положению, возникающую при воздействии на двигатель момента нагрузки. К сожалению, увеличение коэффициента интегрального звена также снижает демпфирование в системе, что приводит к перерегулированию при переходных процессах. Для данной величины коэффициента K_i демпфирование улучшается при возрастании коэффициента пропорционального звена. Необходимо добиться такого компромисса, когда отклик системы, ее жесткость и демпфирование имеют приемлемые значения для вашего приложения. Интегральное звено реализовано в виде $\sum(K_i \times \text{ошибка})$, так что коэффициент интегральной части можно изменять и при работе регулятора без создания больших переходных заданий момента.

Коэффициент усиления дифференциального звена (K_d)

Дифференциальное звено в цепи обратной связи регулятора скорости обеспечивает дополнительное демпфирование (затухание). Дифференциальный член реализован таким образом, что он не создает дополнительного шума, обычно связанного с дифференцированием. Увеличение коэффициента дифференциального звена приводит к снижению выброса, возникающего из-за недостаточного демпфирования, однако для большинства применений достаточно использовать только пропорциональный и интегральный коэффициенты усиления. Следует отметить, что имеется внутреннее ограничение дифференциального звена, так что оно становится неэффективным, если значение величины "скорость (в об/мин) $\times K_d \times K_i$ " превышает 170.

Для анализа качества работы регулятора скорости его можно представить эквивалентной моделью в импульсном пространстве, как показано ниже.



Где:

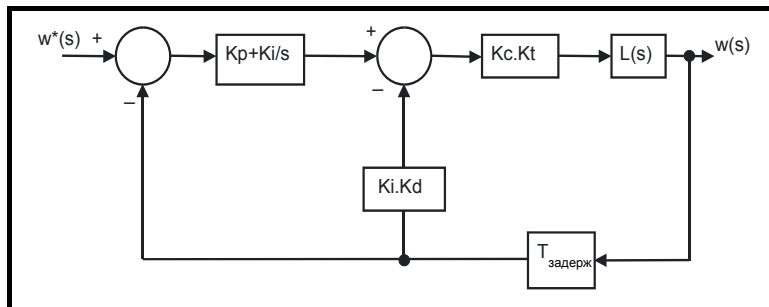
K_c - это коэффициент пропорциональности между выходом регулятора скорости и создающим момент ток. Единичное значение на выходе регулятора скорости дает создающий момент ток, равный K_c . Электропривод автоматически компенсирует ток, пропорциональный моменту, при изменении потока в режиме ослабления поля, так что можно считать, что K_c имеет постоянное значение даже при ослаблении поля. Смотрите меню 4, где указан K_c для каждого габарита электропривода).

K_t - это постоянная момента двигателя (то есть момент в Нм на Ампер тока, создающего момент). Обычно эту величину можно узнать у изготовителя сервомотора, однако для асинхронных двигателей ее можно рассчитать по формуле

$$K_t = \text{Номинальный момент двигателя} / \text{Номинальный ток двигателя}$$

$L(s)$ - это передаточная функция нагрузки.

Указанную выше схему в импульсном пространстве можно использовать для определения качества работы системы с относительно низкой шириной полосы пропускания. Однако в реальных системах электропривода имеются также неидеальные задержки, связанные с быстродействием регулятора момента и с задержками в системе измерения и управления скоростью. Для получения более точных результатов следует учитывать эти задержки, которые можно аппроксимировать простой задержкой передачи регулируемой величины с единичным усилением ($T_{\text{задерж}}$), как показано ниже.



В старых моделях Unidrive коэффициенты усиления регулятора скорости выражались во внутренних единицах электропривода. В таблице ниже приведены коэффициенты преобразования между старыми единицами (old) и единицами СИ.

Коэффициент усиления	Преобразование из старых внутренних единиц в новые единицы СИ
K_p	$K_{p_old} * Pr \ 1.79 / \text{макс. скорость (об/мин)}$
K_i	$K_{i_old} * \text{частота сети} / (Pr \ 2.97 * \text{макс. скорость (об/мин)})$
K_d	$K_{d_old} * Pr \ 3.58 / (\text{частота сети} * \text{макс. скорость (об/мин)})$

3.17	Метод настройки регулятора скорости															
Кодировка	Bit	SP	FI	DE	Txt	VM	DP	ND	RA	NC	NV	PT	US	RW	BU	PS
													1	1	1	
Диапазон	0 до 2															
По умолчанию	0															
Скорость обновления	Фоновое чтение (1 сек)															

Пользователь может ввести нужные коэффициенты усиления регулятора скорости в параметры Pr 3.10 до Pr 3.15. Однако если нагрузка в основном имеет постоянный момент инерции, то электропривод может сам рассчитать нужные коэффициенты усиления K_p и K_i , если значения момента инерции двигателя вместе с нагрузкой (Pr 3.18) и момент двигателя на Ампер (Pr 5.32) настроены правильно. Величины коэффициентов усиления вычисляются для обеспечения нужного согласованного угла и ширины полосы пропускания. Вычисленные значения K_p и K_i записываются в Pr 3.10 и Pr 3.11 один раз в секунду, если выбран один из этих методов настройки (то есть Pr 3.17 = 1 или 2). Эти величины рассчитываются по линейной модели для чистой инерционной нагрузки без учета задержек регуляторов скорости и тока. Коэффициент усиления K_d не изменяется. Если Pr 3.17 настроен в 2, то автоматическая настройка коэффициентов усиления не работает, но K_p увеличивается в 16 раз.

0: Настройка пользователя

С этим значением по умолчанию пользователь может ввести нужные коэффициенты усиления регулятора скорости.

1: Настройка полосы пропускания

Если требуется настройка полосы пропускания, то следующие параметры должны быть настроены правильно: Pr 3.20 = нужная полоса пропускания, Pr 3.21 = нужный коэф. демпфирования, Pr 3.18 = момент инерции двигателя и нагрузки (можно измерить момент инерции нагрузки в ходе процесса автонастройки, смотрите Pr 5.12 на стр. 73), Pr 5.32 = момент двигателя на Ампер.

$$K_i = J / (K_c \times K_t) \times (2\pi \times \text{Ширина полосы} / K_{bw})^2 = \text{Pr } 3.18 / (\text{номинальный ток привода} \times \text{Pr } 5.32) \times (2\pi \times \text{Pr } 3.20 / K_{bw})^2$$

Где: $K_{bw} = \sqrt{[(2\xi^2 + 1) + \sqrt{(2\xi^2 + 1)^2 + 1}]}$

$$K_p = 2 \xi \sqrt{[(K_i \times J) / (K_c \times K_t)]} = 2 \xi \sqrt{[(\text{Pr } 3.11 \times \text{Pr } 3.18) / (\text{номинальный ток привода} \times \text{Pr } 5.32)]}$$

2: Увеличение Kp в 16 раз

Если этот параметр установить в 2, то коэффициент усиления Kp (из любого источника) умножается на 16. Эта функция предназначена для увеличения диапазона Kp в приложениях с очень большой инерционностью. Следует отметить, что при использовании таких больших значений Kp может понадобиться фильтрация выхода регулятора скорости (смотрите Pr 4.12) или сигнала обратной связи по скорости (смотрите Pr 3.42). Если обратную связь не фильтровать, то возможна ситуация, когда выходным сигналом регулятора скорости будет прямоугольная волна с амплитудой, превышающей пределы по току, что может приводить к насыщению интегрального звена и ошибкам в работе.

3.18	Момент инерции двигателя и нагрузки															
Кодировка	Bit	SP	FI	DE	Txt	VM	DP	ND	RA	NC	NV	PT	US	RW	BU	PS
Диапазон	0,00000 до 90,00000 кг м ²															
По умолчанию	0.00000															
Скорость обновления	Фоновое чтение (1 сек)															

Момент инерции двигателя и нагрузки - это суммарный приведенный момент инерции на валу двигателя. Этот параметр используется для настройки коэффициентов усиления регулятора скорости (смотрите Pr 3.13) и для обеспечения прямой подачи момента при ускорении по мере необходимости (смотрите Pr 4.11). Можно измерить момент инерции нагрузки в ходе процесса автонастройки, смотрите Pr 5.12.

3.20	Ширина полосы пропускания															
Кодировка	Bit	SP	FI	DE	Txt	VM	DP	ND	RA	NC	NV	PT	US	RW	BU	PS
Диапазон	0 до 50 Гц															
По умолчанию	1 Гц															
Скорость обновления	Фоновое чтение (1 сек)															

Полоса (ширина полосы) определяется как теоретическая частота, на которой усиление регулятора скорости, рассматриваемого как система второго порядка, в замкнутом контуре падает на 3 дБ. В этой точке сдвиг фазы составляет примерно 60°. Этот параметр позволяет определить ширину полосы для автоматической настройки коэффициентов усиления контура скорости, если Pr 3.17 = 1.

3.21	Коэффициент демпфирования															
Кодировка	Bit	SP	FI	DE	Txt	VM	DP	ND	RA	NC	NV	PT	US	RW	BU	PS
Диапазон	0,0 до 10,0															
По умолчанию	1.0															
Скорость обновления	Фоновое чтение (1 сек)															

Это коэффициент демпфирования, связанный с реакцией системы на скачок момента. Если он равен 1, то переходной процесс при изменении момента нагрузки имеет критическое затухание. При единичном коэффициенте реакция регулятора скорости на "ступеньку" имеет выброс величиной примерно 10%.

3.22	Непосредственное задание скорости															
Кодировка	Bit	SP	FI	DE	Txt	VM	DP	ND	RA	NC	NV	PT	US	RW	BU	PS
Диапазон	±MAX_SPEED_MAX об/мин															
По умолчанию	0.0															
Скорость обновления	Чтение 4 мс															

3.23		Включение непосредственного задания скорости															
Кодировка	Bit	SP	FI	DE	Txt	VM	DP	ND	RA	NC	NV	PT	US	RW	BU	PS	
	1												1	1			
По умолчанию	0																
Скорость обновления	Чтение 4 мс																

Непосредственное задание скорости - это заданное значение, которое не проходит через систему рампы (меню 2). Оно добавляется к обычному заданию скорости после рампы. Его значение можно ввести с панели, через порт связи, с аналогового входа или со входа энкодера. Этот параметр можно также использовать в регуляторе положения (меню 13) как вход задания скорости. Непосредственное задание скорости выбрано при Pr 3.23 = 1.

3.26		Селектор обратной связи по скорости															
Кодировка	Bit	SP	FI	DE	Txt	VM	DP	ND	RA	NC	NV	PT	US	RW	BU	PS	
					1								1	1	1		
Диапазон	0 до 5																
По умолчанию	5																
Параметр 2-го двигателя	Pr 21.21																
Скорость обновления	Фоновое чтение (действует только при отключенном электроприводе)																

0, drv: Энкодер электропривода

Сигнал обратной связи по положению с энкодера, подключенного к электроприводе, используется для получения сигнала обратной связи по скорости для регулятора скорости.

1, Slot1: Дополнительный модуль расширения в слоте 1

Сигнал обратной связи по положению с дополнительного модуля расширения в слоте 1 используется для получения сигнала обратной связи по скорости для регулятора скорости и для расчета положения потока ротора двигателя. Если в слоте 1 не установлен дополнительный модуль категории обратной связи по положению, то электропривод выполняет отключение EnC9.

2, Slot2: Дополнительный модуль расширения в слоте 2

3, Slot3: Дополнительный модуль расширения в слоте 3

4, tACHO: Тахогенератор

5, Est.SPEED: Расчетная скорость

3.27		Обратная связь по скорости с энкодера электропривода															
Кодировка	Bit	SP	FI	DE	Txt	VM	DP	ND	RA	NC	NV	PT	US	RW	BU	PS	
			1				1	1		1		1					
Диапазон	±10 000,0 об/мин																
Скорость обновления	Запись 4 мс																

Если параметры энкодера электропривода настроены правильно, то этот параметр показывает скорость энкодера в об/мин.

Следует отметить, что показываемое этим параметром значение измеряется скользящим окном 16 мсек (подобно Pr 3.02), и поэтому шум в этом параметре при доступе по порту связи или через дополнительный модуль такой, как определено для Pr 3.02. Для этого параметра установлен атрибут фильтра FI, так что при просмотре его на дисплее панели электропривода выполняется дополнительная фильтрация.

3.28		Счетчик оборотов энкодера электропривода															
Кодировка	Bit	SP	FI	DE	Txt	VM	DP	ND	RA	NC	NV	PT	US	RW	BU	PS	
			1					1		1		1					
Диапазон	±32678 оборотов																
Скорость обновления	Запись 4 мс																

Он используется вместе с Pr 3.29. Смотрите описание параметра Pr 3.29 ниже.

3.29	Положение энкодера электропривода															
Кодировка	Bit	SP	FI	DE	Txt	VM	DP	ND	RA	NC	NV	PT	US	RW	BU	PS
			1					1		1		1			1	
Диапазон	0 до 65535 ($1/2^{16}$ долей оборота)															
Скорость обновления	Запись 4 мс															

Эти параметры указывают положение энкодера с разрешением в $1/2^{16}$ долю оборота в виде 32-битного числа, формат которого показан ниже.

31	16	15	0
Обороты	Положение		

Если параметры энкодера настроены правильно, то положение всегда преобразуется в единицы $1/2^{16}$ доли оборота, но в зависимости от разрешения датчика обратной связи некоторые части кода могут быть пропущены. Например, цифровой энкодер на 1024 меток создает 4096 импульсов на оборот, поэтому его положение будет представлено только битами из заштрихованной области ниже.

31	16	15	4	3	0
Обороты	Положение				

Если энкодер поворачивается больше чем на один оборот, то значение оборотов в Pr 3.28 увеличивается или уменьшается в виде 16-битного кольцевого счетчика.

3.31	Блокирование сброса маркера положения энкодера электропривода															
Кодировка	Bit	SP	FI	DE	Txt	VM	DP	ND	RA	NC	NV	PT	US	RW	BU	PS
	1												1	1		
По умолчанию	0															
Скорость обновления	Фоновое чтение															

3.32	Флаг маркера энкодера электропривода															
Кодировка	Bit	SP	FI	DE	Txt	VM	DP	ND	RA	NC	NV	PT	US	RW	BU	PS
	1									1				1		
По умолчанию	0															
Скорость обновления	250 мксек запись															

В инкрементном цифровом энкодере может быть канал маркера. Если этот канал активен, то его можно использовать для сброса положения энкодера и установки флага маркера (Pr 3.31 = 0), или просто для установки флага маркера (Pr 3.31 = 1). Флаг маркера выставляется при каждой активизации входа маркера, но он не сбрасывается электроприводом, так что это должен делать пользователь.

Если Pr 3.35 сброшен в ноль, то система маркера работает как обычно и при событии маркера сбрасывает только положение (Pr 3.29), но не обороты (Pr 3.28). Если Pr 3.35 равен 1, то полное положение (Pr 3.28 и Pr 3.29) сбрасывается по событию маркера. Режим полного сброса позволяет маркеру выполнить тип регистрации, в которой событие маркера определяет нулевое положение.

3.33	Биты оборотов энкодера электропривода															
Кодировка	Bit	SP	FI	DE	Txt	VM	DP	ND	RA	NC	NV	PT	US	RW	BU	PS
													1	1	1	
Диапазон	0 до 16															
По умолчанию	16															
Скорость обновления	Фоновое чтение (действует только при отключенном электроприводе)															

Этот параметр имеет различные функции в зависимости от типа энкодера, выбранного в Pr 3.38 и Pr 3.39.

В некоторых случаях желательно замаскировать старшие значащие биты счетчика оборотов энкодера. Это не является обязательным условием для правильной работы электропривода. Если Pr 3.33 равен нулю, то счетчик оборотов (Pr 3.28) удерживается на нуле. Если Pr 3.33 имеет ненулевое значение, то оно задает максимальное число в счетчике оборотов, после чего он сбрасывается в нуль. Например, если Pr 3.33 = 5, то перед сбросом Pr 3.28 считает до 31.

3.34	Число меток энкодера электропривода на оборот															
Кодировка	Bit	SP	FI	DE	Txt	VM	DP	ND	RA	NC	NV	PT	US	RW	BU	PS
													1	1	1	
Диапазон	1 до 50 000															
По умолчанию	1,024															
Скорость обновления	Фоновое чтение (действует только при отключенном электроприводе)															

В энкодерах Ab, Fd и Fg нужно правильно настроить эквивалентное число меток энкодера на оборот в Pr 3.34, чтобы получить правильные сигналы обратной связи по скорости и положению. Это особенно важно при выборе энкодера как датчика скорости в Pr 3.26. Эквивалентное число меток энкодера на оборот (ELPR) определяется так.

Датчик обратной связи по положению	ELPR
Ab	число меток на оборот
Fd, Fg	число меток на оборот / 2

Частота инкрементного сигнала (A/B) не должна превышать 500 кГц. Если значение 3.34 изменено, то энкодер инициализируется.

3.35	Флаг маркера энкодера электропривода															
Кодировка	Bit	SP	FI	DE	Txt	VM	DP	ND	RA	NC	NV	PT	US	RW	BU	PS
													1	1	1	
Диапазон	0 до 1															
По умолчанию	0															
Скорость обновления	Фоновое чтение (действует только при отключенном приводе)															

Pr 3.35 определяет режим маркера. Если этот параметр равен нулю, то система маркера работает как обычно, но если он не равен нулю, то маркер вызывает полный сброс положения.

3.36	Напряжение питания энкодера электропривода															
Кодировка	Bit	SP	FI	DE	Txt	VM	DP	ND	RA	NC	NV	PT	US	RW	BU	PS
					1								1	1	1	
Диапазон	0 до 3															
По умолчанию	0															
Скорость обновления	Фоновое чтение															

Этот параметр определяет напряжение питания, подающееся на разъем энкодера электропривода, как 0 (5 В), 1 (8 В), 2 (15 В) или 3 (24 В).

3.38	Тип энкодера электропривода															
Кодировка	Bit	SP	FI	DE	Txt	VM	DP	ND	RA	NC	NV	PT	US	RW	BU	PS
					1								1	1	1	
Диапазон	0 до 2															
По умолчанию	0															
Скорость обновления	Фоновое чтение (действует только при отключенном электроприводе)															

К разъему энкодера электропривода можно подключить следующие энкодеры.

- 0, Ab: Импульсный инкрементный энкодер с импульсом маркера или без него
- 1, Fd: Инкрементный энкодер с выходами частоты и направления, с импульсом маркера или без него
- 2, Fg: Инкрементный энкодер с выходами вперед и назад, с импульсом маркера или без него

3.39		Выбор нагрузки энкодера электропривода															
Кодировка	Bit	SP	FI	DE	Txt	VM	DP	ND	RA	NC	NV	PT	US	RW	BU	PS	
Диапазон	0 до 2																
По умолчанию	1																
Скорость обновления	Фоновое чтение																

Этот параметр может подключить или отключить нагрузочные резисторы, как показано ниже:

Вход энкодера	Pr 3.39=0	Pr 3.39=1	Pr 3.39=2
A-A\	Отключен	Включен	Включен
B-B\	Отключен	Включен	Включен
Z-Z\	Отключен	Отключен	Включен

3.40		Уровень обнаружения ошибки энкодера электропривода															
Кодировка	Bit	SP	FI	DE	Txt	VM	DP	ND	RA	NC	NV	PT	US	RW	BU	PS	
Диапазон	0 до 2																
По умолчанию	0																
Скорость обновления	Фоновое чтение																

Параметр Pr 3.40 может включить или отключить отключения следующим образом:

Bit	Функция
0	Обнаружение обрыва провода
1	Обнаружение обрыва провода в линиях А и В (для 5 и 8 В должны быть включены резисторы нагрузки)

Отключения по энкодеру

В следующей таблице показаны отключения, которые могут быть иницированы и которые связаны с обратной связью от энкодера электропривода, а также показано, можно ли их включить или отключить с помощью Pr 3.40.

Причина ошибки	Отключение электропривода
Короткое замыкание в цепи питания или перегрузка на клеммах энкодера электропривода	Enc1
+Аппаратное обнаружение обрыва провода на входах А, В и Z ⁽¹⁾	Enc2
Короткое замыкание в цепи питания или перегрузка по питанию дополнительного энкодера	Enc3
Обратная связь по скорости выбрана из слота дополнительного модуля, в который не установлен дополнительный модуль категории обратной связи по положению	Enc9
Перегрузка по резисторам нагрузки	Enc10

+Эти отключения можно разрешить или запретить в Pr 3.40

- Если нагрузочные резисторы не подключены к входам А, В и Z, то система обнаружения обрыва провода не работает (только 5 или 8 В).
(Обратите внимание, по умолчанию нагрузочные резисторы входа Z отключены, чтобы отключить обнаружение обрыва провода по этому входу)

Обнаружение обрыва провода

Иногда важно обнаружить обрыв провода между электроприводом и датчиком обратной связи по положению. Такая функция, либо прямо, либо косвенно, имеется в большинстве типов энкодеров, как показано ниже.

Прибор	Метод обнаружения	Отключение электропривода
Ab, Fd, Fr	Аппаратные датчики сигналов A(F), B(D,R) и Z обнаруживают обрыв провода	Enc2

Короткое замыкание в цепи питания или перегрузка на клеммах энкодера электропривода

На клеммах энкодера электропривода имеется перегрузка или короткое замыкание.

Короткое замыкание в цепи питания или перегрузка по питанию дополнительного энкодера

Перегрузка или короткое замыкание в цепи питания дополнительного энкодера.

Оба этих отключения могут перекрыть отключение Enc2, так что если будет отключение по обрыву провода и затем отключение по питанию, то электропривод сохранит оба отключения в журнале отключений. Оба этих отключения выключают питание клемм энкодера.

3.42		Фильтр энкодера электропривода														
Кодировка	Bit	SP	FI	DE	Txt	VM	DP	ND	RA	NC	NV	PT	US	RW	BU	PS
					1								1	1	1	
Диапазон	0 до 5 (0 до 16 мсек)															
По умолчанию	2															
Скорость обновления	Фоновое чтение															

0 = 0 мс, 1 = 1 мс, 2 = 2 мс, 3 = 4 мс, 4 = 8 мс, 5 = 16 мс

К снимаемому с энкодера электропривода сигналу можно применить фильтр со скользящим окном. Это особенно полезно в приложениях, когда энкодер электропривода используется для выдачи сигнала обратной связи по скорости для регулятора скорости и когда у нагрузки большой момент инерции, а также при высоких коэффициентах усиления регулятора скорости. В этих условиях при отсутствии фильтра сигнала обратной связи возможна ситуация, когда выход контура скорости будет постоянно изменяться между двумя предельными значениями ограничения по току и интегральное звено в регуляторе скорости будет заблокировано.

3.43		Максимальное задание энкодера электропривода														
Кодировка	Bit	SP	FI	DE	Txt	VM	DP	ND	RA	NC	NV	PT	US	RW	BU	PS
													1	1	1	
Диапазон	0 до 10 000 об/мин															
По умолчанию	1000															
Скорость обновления	Фоновое чтение															

3.44		Масштаб задания энкодера электропривода														
Кодировка	Bit	SP	FI	DE	Txt	VM	DP	ND	RA	NC	NV	PT	US	RW	BU	PS
							3						1	1	1	
Диапазон	0,000 до 4,000															
По умолчанию	1.000															
Скорость обновления	Фоновое чтение															

3.45		Задание энкодера электропривода														
Кодировка	Bit	SP	FI	DE	Txt	VM	DP	ND	RA	NC	NV	PT	US	RW	BU	PS
			1				1			1		1				
Диапазон	±100.0%															
Скорость обновления	Запись 4 мс															

Параметр задания энкодера электропривода (Pr 3.45) указывает скорость на входе энкодера как процентную долю от максимального задания энкодера электропривода, при условии, что число меток энкодера на оборот (Pr 3.34) было настроено правильно. Затем это задание можно промасштабировать и направить на любой не защищенный от записи параметр электропривода.

3.46		Назначение задания энкодера электропривода														
Кодировка	Bit	SP	FI	DE	Txt	VM	DP	ND	RA	NC	NV	PT	US	RW	BU	PS
				1			2					1	1	1	1	
Диапазон	от 00.00 до 22.99															
По умолчанию	00.00															
Скорость обновления	Чтение при сбросе															

Вход энкодера электропривода можно использовать как источник задания для управления одним из параметров электропривода. Параметр задания энкодера электропривода (Pr 3.45) указывает скорость на входе энкодера как процентную долю от максимального задания энкодера электропривода, при условии, что число меток энкодера на оборот (Pr 3.34) было настроено правильно. Затем это задание можно промасштабировать и направить на любой не защищенный от записи параметр электропривода.

3.47		Повторная инициализация обратной связи по положению														
Кодировка	Bit	SP	FI	DE	Txt	VM	DP	ND	RA	NC	NV	PT	US	RW	BU	PS
	1									1				1		
Скорость обновления	Фоновое чтение															

Энкодер заново инициализируется при настройке этого параметра в 1 или при восстановлении питания энкодера или по сбросу отключения. После завершения инициализации Pr 3.47 автоматически сбрасывается. Для обеспечения обнаружения неинициализированного состояния Pr 3.48 остается 0 в течение 500 мсек.

3.48	Обратная связь по положению инициализирована															
Кодировка	Bit	SP	FI	DE	Txt	VM	DP	ND	RA	NC	NV	PT	US	RW	BU	PS
	1							1		1		1				
Скорость обновления	Фоновая запись															

При включении питания Pr 3.48 изначально равен нулю, но он устанавливается в единицу при инициализации энкодера электропривода и любых энкодеров, подключенных к модулям обратной связи. Электропривод нельзя включить, пока этот параметр не равен единице.

При возникновении любого отключения, указывающего на ошибку инициализации системы энкодера (например, Epc2), или перегрузку питания энкодера (например, Epc1), Pr 3.48 сбрасывается в нуль и электропривод нельзя включить, не выполнив новую инициализацию энкодера. Отказ одного из источников питания может вызвать и другие отключения энкодера, и нужно отметить, что отключения Epc1 и PS.24V имеют приоритет над Epc2, так что нельзя спутать перегрузку блока питания с ошибкой энкодера.

3.49	Передача полного электронного шильдика подключенного двигателя															
Кодировка	Bit	SP	FI	DE	Txt	VM	DP	ND	RA	NC	NV	PT	US	RW	BU	PS
	1												1	1		
По умолчанию	0															
Скорость обновления	Чтение при сбросе															

Если этот параметр настроен в единицу, то дополнительную информацию для подключенного двигателя можно получить из параметров Pr 18.11 до Pr 18.17, как показано ниже.

Параметр пользователя	Параметр объекта двигателя
Pr 18.11	Номер версии двигателя
Pr 18.12	Тип двигателя (MSW)
Pr 18.13	Тип двигателя (LSW)
Pr 18.14	Изготовитель двигателя
Pr 18.15	Заводской (серийный) номер двигателя (MSW)
Pr 18.16	Заводской (серийный) номер двигателя
Pr 18.17	Заводской (серийный) номер двигателя (LSW)

3.50	Фиксация обратной связи по положению															
Кодировка	Bit	SP	FI	DE	Txt	VM	DP	ND	RA	NC	NV	PT	US	RW	BU	PS
	1									1				1		
По умолчанию	0															
Скорость обновления	Чтение 4 мс															

Если Pr 3.50 настроен в 1, то Pr 3.28, Pr 3.29 не обновляются. Если этот параметр настроен в нуль, то эти параметры обновляются нормальным образом.

3.51	Номинальное напряжение тахогенератора															
Кодировка	Bit	SP	FI	DE	Txt	VM	DP	ND	RA	NC	NV	PT	US	RW	BU	PS
							2						1	1	1	
Диапазон	Eur: 60,00, USA: 50.00															
По умолчанию	0 до 300,00 В/1000 об/мин															
Скорость обновления	Фоновое чтение															

Определяет номинал установленного на двигателе тахогенератора. Если пользователь желает убрать погрешности, вносимые электроникой обратной связи, то этот параметр следует настроить немного выше или ниже номинальной величины.

3.52	Обратная связь по скорости тахогенератора															
Кодировка	Bit	SP	FI	DE	Txt	VM	DP	ND	RA	NC	NV	PT	US	RW	BU	PS
			1			1	1	1		1		1				
Диапазон	±SPEED_MAX об/мин															
Скорость обновления	Запись 4 мс															

Если параметр номинального напряжения тахогенератора настроен правильно, то этот параметр показывает скорость тахогенератора в об/мин.

3.53		Режим входа тахогенератора														
Кодировка	Bit	SP	FI	DE	Txt	VM	DP	ND	RA	NC	NV	PT	US	RW	BU	PS
					1								1	1		
Диапазон	0 до 2															
По умолчанию	0 (DC)															
Скорость обновления	Фоновое чтение															

Электронику входа тахогенератора можно настроить на 3 разных режима.

Значение	Текст	Действие
0	DC	Тахогенератор постоянного тока
1	DC Filt	Тахогенератор постоянного тока с входным фильтром
2	AC	Тахогенератор переменного тока

3.54		Направление энкодера														
Кодировка	Bit	SP	FI	DE	Txt	VM	DP	ND	RA	NC	NV	PT	US	RW	BU	PS
	1												1	1		
По умолчанию	0															
Скорость обновления	Фоновое чтение															

Если энкодер был неправильно подключен, то этот бит можно использовать для коррекции обратной связи с энкодера.

0 - По часовой стрелке

1 - Против часовой стрелки

3.55		Выбор расчетной скорости при отказе обратной связи														
Кодировка	Bit	SP	FI	DE	Txt	VM	DP	ND	RA	NC	NV	PT	US	RW	BU	PS
	1												1	1		
По умолчанию	0															
Скорость обновления	Фоновое чтение															

Если этот бит установлен, то источник обратной связи автоматически изменяется на расчетную скорость при потере выбранной обратной связи по скорости.

3.56		Окно потери обратной связи по скорости														
Кодировка	Bit	SP	FI	DE	Txt	VM	DP	ND	RA	NC	NV	PT	US	RW	BU	PS
							1						1	1	1	
Диапазон	0 до 100%															
По умолчанию	10.0%															
Скорость обновления	Фоновое чтение															

Если Pr 3.55 настроен в 1, то Pr 3.56 определяет окно, за пределами которого программа автоматически выбирает расчетную скорость в качестве обратной связи.

Окно = 03.56% * Номинальная скорость (Pr 5.06 или Pr 21.06)

Если | Выбранная обратная связь - расчетная обратная связь | > Окно, то

Если знак выбранной обратной связи не равен знаку расчетной обратной связи, то

Ошибка полярности обратной связи

Конец конструкции "если"

Если Pr 3.55 равен 1, то

Pr 3.57 = 1

Pr 3.26 = 5

Иначе

Ошибка отказа обратной связи

Конец конструкции "если"

Конец конструкции "если"

3.57	Автоматически выбрана расчетная скорость															
Кодировка	Bit	SP	FI	DE	Txt	VM	DP	ND	RA	NC	NV	PT	US	RW	BU	PS
	1															
Скорость обновления	Фоновая запись															

Указывает, что Pr 3.26 изменился на расчетную скорость в результате действия Pr 3.55 и Pr 5.56.

3.58	Процент обратной связи по скорости															
Кодировка	Bit	SP	FI	DE	Txt	VM	DP	ND	RA	NC	NV	PT	US	RW	BU	PS
							1	1		1		1				
Диапазон	±100.0%															
Скорость обновления	Фоновая запись															

Дает обратную связь по скорости как процентную долю от MAX_SPEED_REF.

5.5 Меню 4: Управление моментом и током

MOTOR1_CURRENT_LIMIT_MAX используется в качестве максимума для некоторых параметров, например, пользовательских пределов тока. Максимальный предел тока определен как (с максимумом в 1000%):

$$CURRENT_LIMIT_MAX = \left[\frac{\text{Максимальный ток}}{\text{Номинальный ток двигателя}} \right] \times 100\%$$

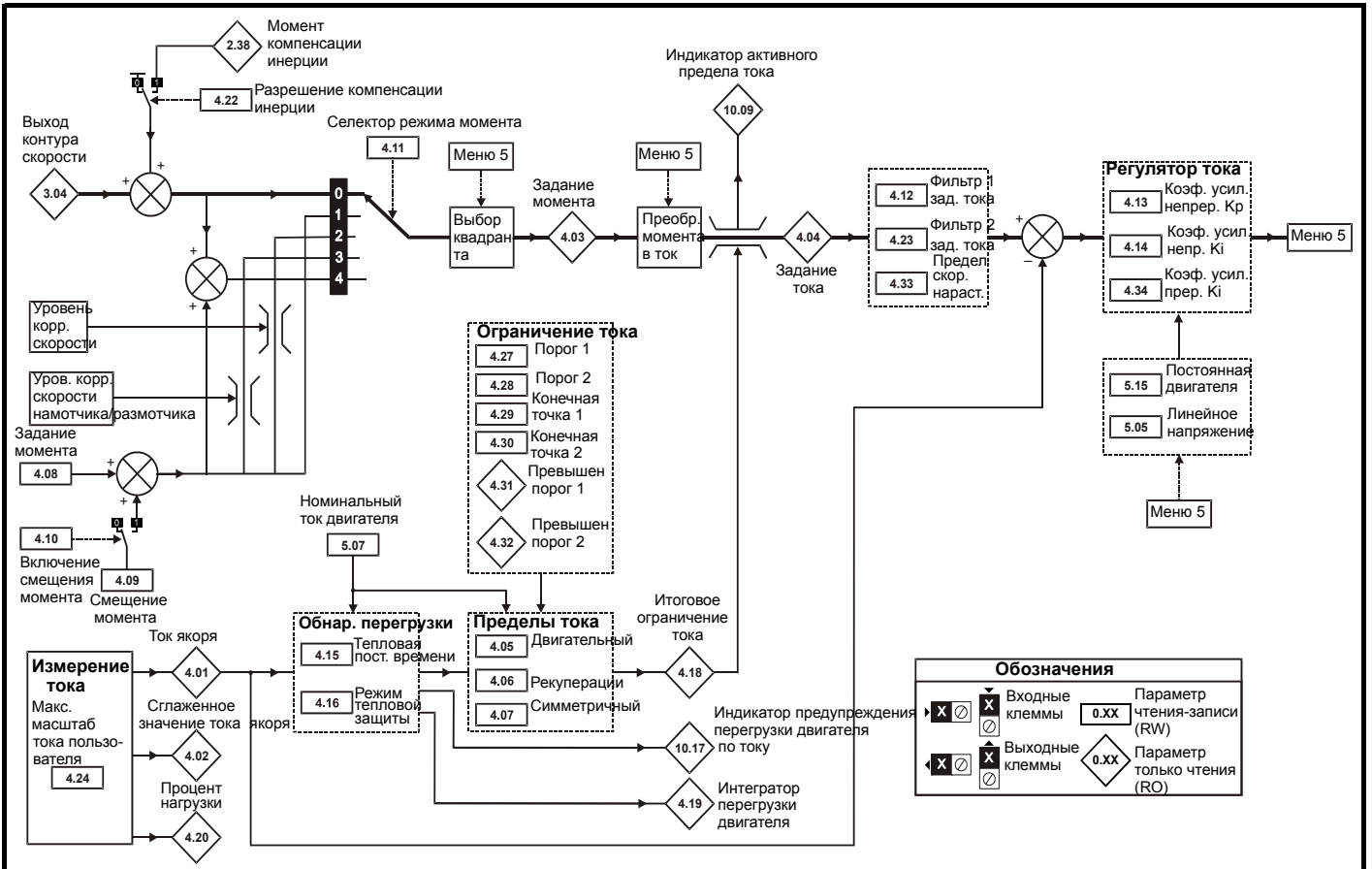
Где:

Номинальный ток двигателя определяется Pг 5.07

(MOTOR2_CURRENT_LIMIT_MAX вычисляется по карте 2 параметров двигателя). Максимальный ток будет определен дополнительно.

5.5.1 Описания параметров

Рис. 5-4 Логическая схема Меню 4



4.01	Ток якоря															
Кодировка	Bit	SP	FI	DE	Txt	VM	DP	ND	RA	NC	NV	PT	US	RW	BU	PS
			1			1	2	1		1		1			1	
Диапазон	0 до DRIVE_CURRENT_MAX A															
Скорость обновления	Запись 4 мс															

Сигнал обратной связи по току снимается с внутренних трансформаторов тока. Он используется для управления в замкнутом контуре и для индикации тока якоря, а также для защиты двигателя.

4.02	Сглаженное значение тока якоря															
Кодировка	Bit	SP	FI	DE	Txt	VM	DP	ND	RA	NC	NV	PT	US	RW	BU	PS
			1			1	2	1		1		1			1	
Диапазон	±DRIVE_CURRENT_MAX A															
Скорость обновления	Запись 4 мс															

Значение параметра тока якоря фильтруется за 6 последних периодов сети.

4.03	Задание момента															
Кодировка	Bit	SP	FI	DE	Txt	VM	DP	ND	RA	NC	NV	PT	US	RW	BU	PS
			1			1	1	1		1		1				
Диапазон	±TORQUE_PROD_CURRENT_MAX %															
Скорость обновления	Запись 4 мс															

Задание момента можно получить от регулятора скорости и/или по заданию и смещению момента. Задание момента измеряется в % от номинального момента.

4.04	Задание тока															
Кодировка	Bit	SP	FI	DE	Txt	VM	DP	ND	RA	NC	NV	PT	US	RW	BU	PS
			1				1	1		1		1				
Диапазон	±TORQUE_PROD_CURRENT_MAX %															
Скорость обновления	Запись 4 мс															

Задание тока определяется по заданию момента. Если двигатель не на пределе тока, то задания момента и тока одинаковы.

4.05	Предел тока в двигательном режиме															
Кодировка	Bit	SP	FI	DE	Txt	VM	DP	ND	RA	NC	NV	PT	US	RW	BU	PS
							1		1				1	1	1	
Диапазон	от 0 до MOTOR1_CURRENT_LIMIT_MAX %															
По умолчанию	150.0															
Параметр 2-го двигателя	Pr 21.27															
Скорость обновления	Фоновое чтение															

Предел тока в двигательном режиме применяется в любом направлении вращения, если машина создает крутящий момент.

4.06	Предел тока в режиме рекуперации															
Кодировка	Bit	SP	FI	DE	Txt	VM	DP	ND	RA	NC	NV	PT	US	RW	BU	PS
							1		1				1	1	1	
Диапазон	от 0 до MOTOR1_CURRENT_LIMIT_MAX %															
По умолчанию	150.0															
Параметр 2-го двигателя	Pr 21.28															
Скорость обновления	Фоновое чтение															

Аналогично предел тока рекуперации применяется в любом направлении, если машина создает рекуперационный момент.

4.07	Симметричный предел тока															
Кодировка	Bit	SP	FI	DE	Txt	VM	DP	ND	RA	NC	NV	PT	US	RW	BU	PS
							1		1				1	1	1	
Диапазон	от 0 до MOTOR1_CURRENT_LIMIT_MAX %															
По умолчанию	150.0															
Параметр 2-го двигателя	Pr 21.29															
Скорость обновления	Фоновое чтение															

Предел тока в двигательном режиме применяется в любом направлении вращения, если машина создает крутящий момент. Аналогично предел тока рекуперации применяется в любом направлении, если машина создает рекуперационный момент. Симметричный предел тока может заменить предел тока в двигательном режиме или предел тока рекуперации, если он настроен на меньшую величину, чем эти пределы.

4.08	Задание момента															
Кодировка	Bit	SP	FI	DE	Txt	VM	DP	ND	RA	NC	NV	PT	US	RW	BU	PS
						1	2						1	1		
Диапазон	±USER_CURRENT_MAX %															
По умолчанию	0.00															
Скорость обновления	Чтение 4 мс															

4.09	Смещение момента															
Кодировка	Bit	SP	FI	DE	Txt	VM	DP	ND	RA	NC	NV	PT	US	RW	BU	PS
						1	1						1	1		
Диапазон	±USER_CURRENT_MAX %															
По умолчанию	0.0															
Скорость обновления	Чтение 4 мс															

Смещение момента обновляется каждые 4 мсек при подключении к аналоговому входу, и поэтому при необходимости Pr 4.08 можно использовать для быстрого обновления.

4.10	Включение смещения момента															
Кодировка	Bit	SP	FI	DE	Txt	VM	DP	ND	RA	NC	NV	PT	US	RW	BU	PS
	1												1	1		
По умолчанию	0															
Скорость обновления	Чтение 4 мс															

Смещение момента добавляется к заданию момента, если Pr 4.10 равен 1. Смещение момента обновляется каждые 4 мсек при подключении к аналоговому входу, и поэтому при необходимости Pr 4.08 можно использовать для быстрого обновления.

4.11	Селектор режима момента															
Кодировка	Bit	SP	FI	DE	Txt	VM	DP	ND	RA	NC	NV	PT	US	RW	BU	PS
													1	1	1	
Диапазон	0 до 4															
По умолчанию	0															
Скорость обновления	Чтение 4 мс															

Значение этого параметра относится к переключателям от TM0 до TM3 на блок-схеме меню 4.

Если этот параметр настроен в 1, 2 или 3, то ramпы неактивны, пока электропривод в состоянии работы. Если электропривод выводится из состояния работы, но не отключается, то используется соответствующий режим остановки. Рекомендуется использовать остановку в свободном выбеге или остановку без ramпы. Однако в случае остановки с ramпой выходной сигнал ramпы заранее выставляется по фактической скорости и точке переключения, чтобы избежать нежелательных скачков в задании частоты.

0: Режим управления скоростью

Задание момента равно выходу контура скорости.

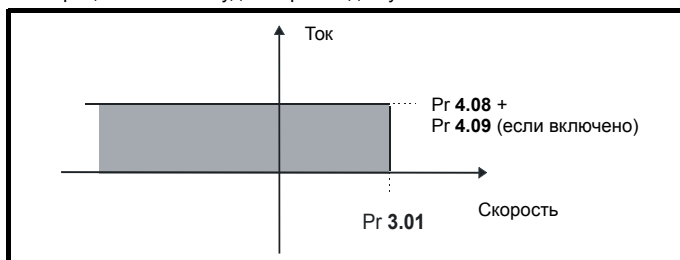
1: Управление моментом

Задание момента является суммой заданного значения момента и смещения момента, если оно включено. Скорость ничем не ограничена, однако электропривод выполнит отключение по превышению скорости в случае разгона.

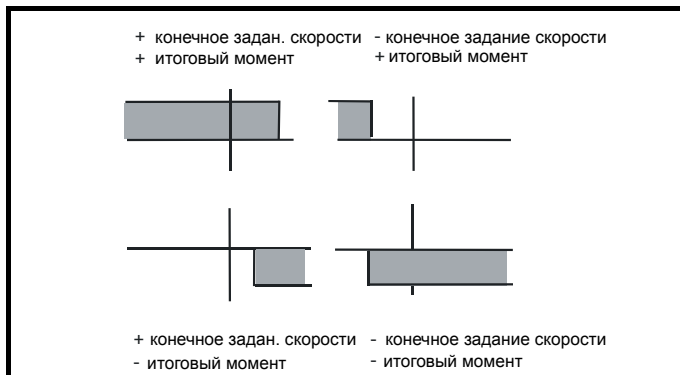
2: Управление моментом с корректировкой задания скорости

Выходной сигнал с контура скорости определяет задание момента, но оно ограничено между 0 и итоговым заданием момента (Pr 4.08 + Pr 4.09 (если смещение включено)). В результате создается показанная ниже рабочая зона, если задание конечной скорости и итоговое задание момента оба положительны. Регулятор скорости стремится разогнать машину до уровня конечного задания скорости с заданием момента,

определенным итоговым заданием момента. Однако скорость не может превысить задания, так как тогда требуемый момент станет отрицательным и будет обрезан до нуля.



В зависимости от знака окончательного задания скорости и итогового момента возможны показанные ниже четыре зоны работы.



Этот режим работы можно использовать, если требуется управление по моменту, но максимальная скорость должна быть ограничена электроприводом.

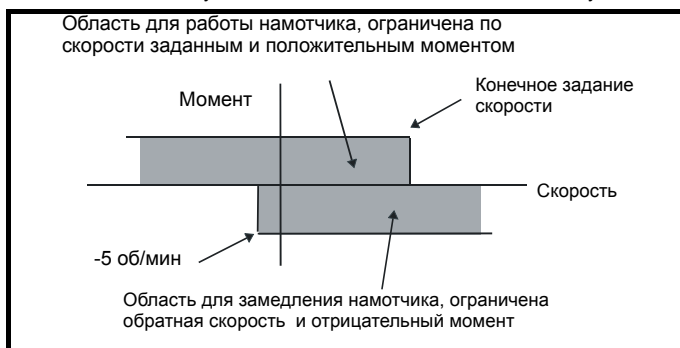
3: Режим намотчик/размотчик

Положительное задание конечной скорости: Итоговый момент больше 0 приводит к управлению моментом с пределом положительной скорости по конечному заданию скорости. Итоговый момент меньше 0 приводит к управлению моментом с пределом отрицательной скорости в -5 об/мин.

Отрицательное задание конечной скорости: Итоговый момент меньше 0 приводит к управлению моментом с пределом отрицательной скорости по конечному заданию скорости. Итоговый момент больше 0 приводит к управлению моментом с пределом положительной скорости в +5 об/мин.

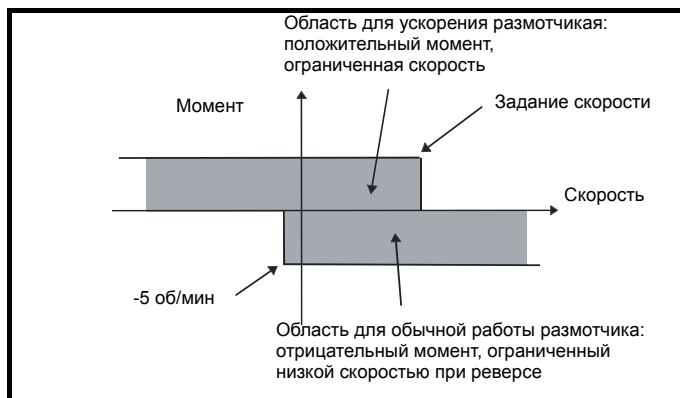
Пример работы намотчика:

Это пример работы намотчика в положительном направлении. Конечное задание скорости настроено на положительную величину чуть больше заданной скорости намотчика. Если задание итогового момента положительно, то намотчик работает с ограниченной скоростью, так что при разрыве материала скорость не превысит уровень чуть больше задания. Можно также замедлить намотчик за счет задания отрицательного итогового момента. Намотчик будет замедляться до -5 об/мин, пока не будет подан Стоп. Рабочая зона показана на следующей схеме:



Пример работы размотчика:

Это пример работы размотчика в положительном направлении. Задание конечной скорости надо настроить на уровень чуть больше максимальной нормальной скорости. Если итоговое задание момента отрицательно, то размотчик создает натяжение и пытается вращаться со скоростью 5 об/мин назад, выбирая за счет этого все провисание. Размотчик может работать с любой положительной скоростью, создавая натяжение. При необходимости ускорить размотчик подается задание положительного итогового момента. Скорость будет ограничена заданием конечной скорости. Рабочая зона точно такая же, как для намотчика, она показана ниже:



4: Управление скоростью с прямым заданием момента

Электропривод работает в режиме управления скоростью, но величину момента можно добавить к выходу регулятора скорости. Это можно использовать для улучшения управления в системах, в которых коэффициенты усиления в контуре скорости должны быть низкими для обеспечения устойчивости.

4.12	Фильтр 1 задания тока															
Кодировка	Bit	SP	FI	DE	Txt	VM	DP	ND	RA	NC	NV	PT	US	RW	BU	PS
Диапазон	0,0 до 25,0 мс															
По умолчанию	0.0															
Скорость обновления	Фоновое чтение															

Для задания тока предусмотрен фильтр первого порядка, постоянная времени которого определяется этим параметром. Он позволяет снизить акустический шум и вибрации, возникающие из-за шума оцифровки (квантования) сигнала обратной связи по положению. Фильтр вносит задержку, и поэтому для обеспечения устойчивости может возникнуть необходимость в снижении коэффициентов усиления контура скорости при увеличении постоянной времени фильтра. В зависимости от значения селектора коэффициента усиления регулятора скорости (Pr 3.16) можно выбрать альтернативные постоянные времени. Если Pr 3.16 = 0, то используется Pr 4.12, если Pr 3.16 = 1, то используется Pr 4.23.

4.13	Коэффициент усиления Kp регулятора непрерывного тока															
Кодировка	Bit	SP	FI	DE	Txt	VM	DP	ND	RA	NC	NV	PT	US	RW	BU	PS
Диапазон	0 до 4000															
По умолчанию	100															
Параметр 2-го двигателя	Pr 21.13															
Скорость обновления	Фоновое чтение															

Самым критическим параметром для работы регуляторов тока является коэффициент пропорционального усиления (Pr 4.13). Его значение можно задать с помощью функции автонастройки (смотрите Pr 5.12).

Можно увеличить коэффициент усиления пропорционального звена (Kp) для улучшения времени отклика регуляторов тока. Если Kp увеличить в 1,5 раза, то на отклике на ступеньку изменения задания будет выброс 12,5%. Рекомендуется лучше увеличить Ki, чем Kp.

Расчитанные системой автонастройки значения коэффициентов обеспечивают наилучшую переходную характеристику с минимальным выбросом. При необходимости коэффициенты усиления можно отрегулировать для улучшения быстродействия привода:

4.14		Коэффициент усиления Ki регулятора непрерывного тока														
Кодировка	Bit	SP	FI	DE	Txt	VM	DP	ND	RA	NC	NV	PT	US	RW	BU	PS
														1	1	1
Диапазон	0 до 4000															
По умолчанию	50															
Параметр 2-го двигателя	Pr 21.14															
Скорость обновления	Фоновое чтение															

Самым критическим параметром для работы регуляторов тока является коэффициент пропорционального усиления (Pr 4.13). Его значение можно задать с помощью функции автонастройки (смотрите Pr 5.12).

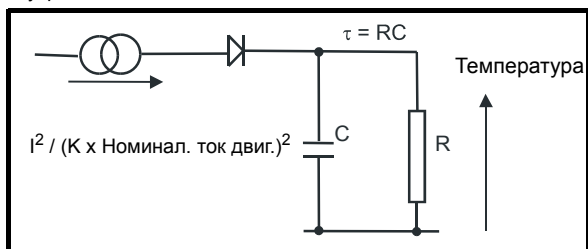
Рассчитанные системой автонастройки значения коэффициентов обеспечивают наилучшую переходную характеристику с минимальным выбросом. При необходимости коэффициенты усиления можно отрегулировать для улучшения отклика следующим образом:

1. Усиление интегратора (Ki) можно использовать для улучшения отклика регуляторов тока, снижая влияние нелинейностей. Эти эффекты усилены в электроприводах с высокими номиналами тока и напряжения. Если Ki увеличен в 4 раза, то можно получить выброс до 10% в отклике на ступенчатое изменение задания тока. Для высокодинамичных приложений рекомендуется увеличить Ki в 4 раза от значений автонастройки.
2. Можно увеличить коэффициент усиления пропорционального звена (Kp) для улучшения времени отклика регуляторов тока. Если Kp увеличить в 1,5 раза, то на отклике на ступеньку изменения задания будет выброс 12,5%. Рекомендуется лучше увеличить Ki, чем Kp.

4.15		Тепловая постоянная времени														
Кодировка	Bit	SP	FI	DE	Txt	VM	DP	ND	RA	NC	NV	PT	US	RW	BU	PS
														1	1	1
Диапазон	0,0 до 3000,0															
По умолчанию	89.0															
Параметр 2-го двигателя	Pr 21.16															
Скорость обновления	Фоновое чтение															

4.16		Режим тепловой защиты														
Кодировка	Bit	SP	FI	DE	Txt	VM	DP	ND	RA	NC	NV	PT	US	RW	BU	PS
		1												1	1	1
Диапазон	0 до 1															
По умолчанию	0															
Скорость обновления	Фоновое чтение															

Внутренняя тепловая модель двигателя подобна показанной ниже электрической схеме.



Температура двигателя в процентах от максимальной температуры при постоянной амплитуде тока I, при значении константы K и постоянном значении номинального тока двигателя (задается Pr 5.07 или Pr 21.07) как функция времени t вычисляется по формуле

$$\text{Температура} = [I^2 / (1,05 \times \text{Номинальный ток двигателя})^2] (1 - e^{-t/\tau}) \times 100\%$$

При этом считается, что максимальная допустимая температура двигателя равна 1,05 x Номинальный ток двигателя, а τ - это тепловая постоянная времени в тот момент, когда двигатель впервые достигает максимальной допустимой температуры. τ задается в Pr 4.15. Оценка температуры двигателя указывается в Pr 4.19 как процентная доля от максимальной температуры. Если значение Pr 4.15 лежит от 0.0 до 1.0, то для тепловой постоянной времени используют значение 1.0.

Если расчетная температура достигает 100%, то электропривод выполняет действия в зависимости от настройки Pr 4.16. Если Pr 4.16 равен 0, то электропривод отключается при достижении порога. Если Pr 4.16 равен 1, то предел тока снижается до 100%, когда температура достигает 100%. Предел тока вновь возвращается к настройке пользователя, когда температура падает ниже 95%.

Время до действия электропривода из холодного состояния при постоянном токе двигателя дается формулой:

$$T_{\text{trip}} = -(\text{Pr 4.15}) \times \ln(1 - (1,05 \times \text{Pr 5.07} / \text{Pr 4.01})^2)$$

С другой стороны, тепловую постоянную времени можно рассчитать из времени отключения для данного тока по формуле:

$$Pr\ 4.15 = -T_{trip} / \ln(1 - (1,05 / \text{Перегрузка})^2)$$

Например, если электропривод должен отключиться после перегрузки 150% в течение 60 сек, то

$$Pr\ 4.15 = -60 / \ln(1 - (1,05 / 1,50)^2) = 89$$

Интегратор (аккумулятор) температуры тепловой модели сбрасывается в нуль при включении питания и накапливает температуру двигателя, пока на электропривод подается питание. При каждом изменении номинального тока, заданного Pr 5.07 или Pr 21.07 (зависит от выбранной карты параметров двигателя) интегратор сбрасывается в нуль.

4.18	Итоговое ограничение тока															
Кодировка	Bit	SP	FI	DE	Txt	VM	DP	ND	RA	NC	NV	PT	US	RW	BU	PS
						1	1	1		1		1			1	
Диапазон	от 0 до TORQUE_PROD_CURRENT_MAX %															
Скорость обновления	Фоновая запись															

Предел тока применяется всегда в зависимости от того, управляет ли электропривод двигателем или рекуперирует энергию, а также в зависимости от уровня симметричного предела тока. Pr 4.18 указывает величину предела, действующую в данный момент.

4.19	Интегратор перегрузки двигателя															
Кодировка	Bit	SP	FI	DE	Txt	VM	DP	ND	RA	NC	NV	PT	US	RW	BU	PS
							1	1		1		1			1	1
Диапазон	0 до 100,0 %															
Скорость обновления	Фоновая запись															

Смотрите Pr 4.16 на стр. 62.

4.20	Процент нагрузки															
Кодировка	Bit	SP	FI	DE	Txt	VM	DP	ND	RA	NC	NV	PT	US	RW	BU	PS
			1			1	1	1		1		1				
Диапазон	±USER_CURRENT_MAX %															
Скорость обновления	Фоновая запись															

Этот параметр показывает ток якоря (Pr 4.01) в процентах от номинального тока якоря. Положительные значения указывают на двигательный режим, а отрицательные - на режим рекуперации.

4.22	Включение компенсации инерции															
Кодировка	Bit	SP	FI	DE	Txt	VM	DP	ND	RA	NC	NV	PT	US	RW	BU	PS
	1												1	1		
По умолчанию	0															
Скорость обновления	Фоновое чтение															

Если этот параметр настроен в 1, то электропривод вычисляет заданное значение момента с учетом инерции двигателя и нагрузки (Pr 3.18) и темпом изменения задания скорости. Задание момента добавляется к выходному сигналу регулятора скорости для обеспечения компенсации инерции. Это можно использовать при управлении по скорости или моменту для создания момента, нужного для ускорения или замедления нагрузки.

4.23	Фильтр 2 задания тока															
Кодировка	Bit	SP	FI	DE	Txt	VM	DP	ND	RA	NC	NV	PT	US	RW	BU	PS
							1						1	1	1	
Диапазон	0,0 до 25,0 мс															
По умолчанию	0.0															
Скорость обновления	Фоновое чтение															

Этот параметр определяет постоянную времени фильтра задания тока, если выбор коэффициента усиления скорости (Pr 3.16) равен 1.

4.24	Максимальный масштаб тока пользователя															
Кодировка	Bit	SP	FI	DE	Txt	VM	DP	ND	RA	NC	NV	PT	US	RW	BU	PS
						1	1		1				1	1	1	
Диапазон	от 0,0 до TORQUE_PROD_CURRENT_MAX %															
По умолчанию	150.0															
Скорость обновления	Фоновое чтение															

Этот параметр определяет максимум для Pr 4.08 и Pr 4.20

4.27	Порог 1 ограничения тока															
Кодировка	Bit	SP	FI	DE	Txt	VM	DP	ND	RA	NC	NV	PT	US	RW	BU	PS
						1	1						1	1	1	
Диапазон	0,0 до 10 000,0 об/мин															
По умолчанию	10 000 об/мин															
Скорость обновления	Фоновое чтение															

Задает пороговое значение обратной связи по скорости, выше которого Pr 4.31 изменяется в 1 для указания превышения порога, и становится начальной точкой для отрезка ограничения 2, если он имеется. Предел тока снижается как функция от скорости до конечного значения, заданного Pr 4.29.

Выход блока ограничителя управляет параметром Pr 4.18.

Если используется только один ограничитель, то это должен быть ограничитель 1. Если используются оба, то ограничитель 1 должен быть первым. Смотрите схемы в описании параметра Pr 4.32.

4.28	Порог 2 ограничения тока															
Кодировка	Bit	SP	FI	DE	Txt	VM	DP	ND	RA	NC	NV	PT	US	RW	BU	PS
						1	1						1	1	1	
Диапазон	0,0 до 10 000 об/мин															
По умолчанию	10 000 об/мин															
Скорость обновления	Фоновое чтение															

Задает пороговое значение обратной связи по скорости, выше которого Pr 4.32 изменяется в 1 для указания превышения порога, и становится начальной точкой для отрезка ограничения 2, если он имеется. Предел тока снижается как функция от скорости до конечного значения, заданного Pr 4.30.

Выход блока ограничителя управляет параметром Pr 4.18.

Если используется только один ограничитель, то это должен быть ограничитель 1. Если используются оба, то ограничитель 1 должен быть первым. Смотрите схемы в описании параметра Pr 4.32.

4.29	Конечная точка ограничителя тока 1															
Кодировка	Bit	SP	FI	DE	Txt	VM	DP	ND	RA	NC	NV	PT	US	RW	BU	PS
							1						1	1	1	
Диапазон	0 до 1000,0 %															
По умолчанию	1000.0 %															
Скорость обновления	Фоновое чтение															

Определяет ток в конце отрезка ограничителя 1.

4.30	Конечная точка ограничителя тока 2															
Кодировка	Bit	SP	FI	DE	Txt	VM	DP	ND	RA	NC	NV	PT	US	RW	BU	PS
							1						1	1	1	
Диапазон	0 до 1000,0 %															
По умолчанию	1000.0 %															
Скорость обновления	Фоновое чтение															

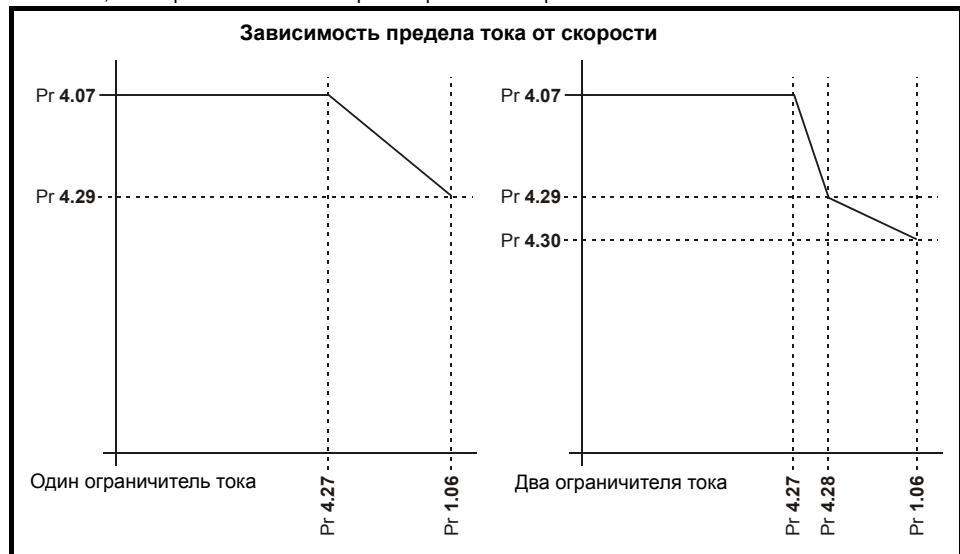
Определяет ток в конце отрезка ограничителя 2.

4.31	Превышен порог ограничителя 1															
Кодировка	Bit	SP	FI	DE	Txt	VM	DP	ND	RA	NC	NV	PT	US	RW	BU	PS
	1															
Скорость обновления	Фоновое чтение															

Указывает, что обратная связь по скорости превысила порог 1.

4.32	Превышен порог ограничителя 2																																
Кодировка	<table border="1" style="width:100%; border-collapse: collapse;"> <tr> <th>Bit</th><th>SP</th><th>FI</th><th>DE</th><th>Txt</th><th>VM</th><th>DP</th><th>ND</th><th>RA</th><th>NC</th><th>NV</th><th>PT</th><th>US</th><th>RW</th><th>BU</th><th>PS</th> </tr> <tr> <td>1</td><td></td><td></td><td></td><td></td><td></td><td></td><td></td><td></td><td></td><td></td><td></td><td></td><td></td><td></td><td></td> </tr> </table>	Bit	SP	FI	DE	Txt	VM	DP	ND	RA	NC	NV	PT	US	RW	BU	PS	1															
Bit	SP	FI	DE	Txt	VM	DP	ND	RA	NC	NV	PT	US	RW	BU	PS																		
1																																	
Скорость обновления	Фоновая запись																																

Указывает, что обратная связь по скорости превысила порог 2.



4.33	Предел скорости нарастания																																
Кодировка	<table border="1" style="width:100%; border-collapse: collapse;"> <tr> <th>Bit</th><th>SP</th><th>FI</th><th>DE</th><th>Txt</th><th>VM</th><th>DP</th><th>ND</th><th>RA</th><th>NC</th><th>NV</th><th>PT</th><th>US</th><th>RW</th><th>BU</th><th>PS</th> </tr> <tr> <td></td><td></td><td></td><td></td><td></td><td></td><td></td><td></td><td></td><td></td><td></td><td></td><td>1</td><td>1</td><td>1</td><td></td> </tr> </table>	Bit	SP	FI	DE	Txt	VM	DP	ND	RA	NC	NV	PT	US	RW	BU	PS													1	1	1	
Bit	SP	FI	DE	Txt	VM	DP	ND	RA	NC	NV	PT	US	RW	BU	PS																		
												1	1	1																			
Диапазон	0 до 60000 %с ⁻¹																																
По умолчанию	7000																																
Скорость обновления	Фоновое чтение																																

Накладывает предел скорости нарастания на выходной сигнал фильтра задания тока. Этот предел будет ограничивать максимальную скорость изменения задания тока. У старых типов двигателей, в частности без шихтованного магнитопровода, может быть тенденция к искрению коллектора, если скорость изменения тока слишком велика для собственной задержки обмоток переключаемых полюсов.

Pr 4.33 задает допустимую скорость изменения тока в секунду.

Скорость нарастания в А с⁻¹ = Pr 4.33 x RATED_CURRENT_MAX

4.34	Коэффициент усиления Ki регулятора прерывистого тока																																
Кодировка	<table border="1" style="width:100%; border-collapse: collapse;"> <tr> <th>Bit</th><th>SP</th><th>FI</th><th>DE</th><th>Txt</th><th>VM</th><th>DP</th><th>ND</th><th>RA</th><th>NC</th><th>NV</th><th>PT</th><th>US</th><th>RW</th><th>BU</th><th>PS</th> </tr> <tr> <td></td><td></td><td></td><td></td><td></td><td></td><td></td><td></td><td></td><td></td><td></td><td></td><td>1</td><td>1</td><td>1</td><td></td> </tr> </table>	Bit	SP	FI	DE	Txt	VM	DP	ND	RA	NC	NV	PT	US	RW	BU	PS													1	1	1	
Bit	SP	FI	DE	Txt	VM	DP	ND	RA	NC	NV	PT	US	RW	BU	PS																		
												1	1	1																			
Диапазон	0 до 4000																																
По умолчанию	200																																
Параметр 2-го двигателя	Pr 21.12																																
Скорость обновления	Фоновое чтение																																

Этот параметр используется для определения правильного угла включения в зоне прерывистого тока.

4.35	Повышенная безопасность переключения моста																																
Кодировка	<table border="1" style="width:100%; border-collapse: collapse;"> <tr> <th>Bit</th><th>SP</th><th>FI</th><th>DE</th><th>Txt</th><th>VM</th><th>DP</th><th>ND</th><th>RA</th><th>NC</th><th>NV</th><th>PT</th><th>US</th><th>RW</th><th>BU</th><th>PS</th> </tr> <tr> <td>1</td><td></td><td></td><td></td><td></td><td></td><td></td><td></td><td></td><td></td><td></td><td></td><td>1</td><td>1</td><td></td><td></td> </tr> </table>	Bit	SP	FI	DE	Txt	VM	DP	ND	RA	NC	NV	PT	US	RW	BU	PS	1												1	1		
Bit	SP	FI	DE	Txt	VM	DP	ND	RA	NC	NV	PT	US	RW	BU	PS																		
1												1	1																				
По умолчанию	0																																
Скорость обновления	Фоновое чтение																																

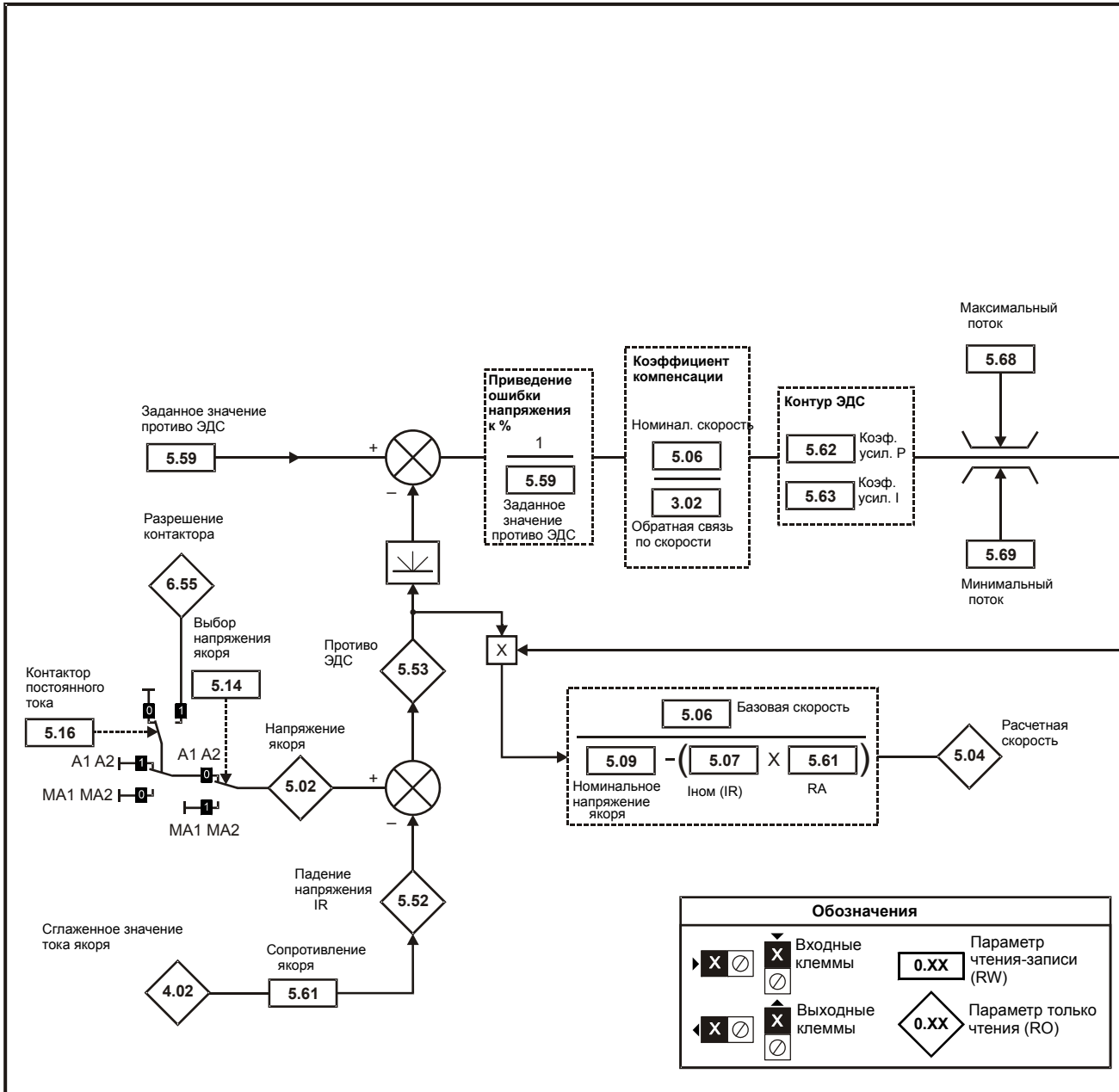
При включении в логику переключения моста добавляется дополнительный запас безопасности в один период питания. Это может потребоваться для нагрузок с высокой индуктивностью, например, обмотки возбуждения.

4.36	Снижение гистерезиса для переключения моста															
Кодировка	Bit	SP	FI	DE	Txt	VM	DP	ND	RA	NC	NV	PT	US	RW	BU	PS
	1												1	1		
По умолчанию	0															
Скорость обновления	Фоновое чтение															

При переключении моста имеется гистерезис для предотвращения "колебаний" между двумя мостами в условиях низкой нагрузки. В электроустановках, в которых необходимо точное управление током, гистерезис переключения моста можно снизить с 1,6% до 0,2% от максимального тока электропривода, если включить этот параметр.

5.6 Меню 5: Управление двигателем и возбуждением

Рис. 5-5 Логическая схема Меню 5



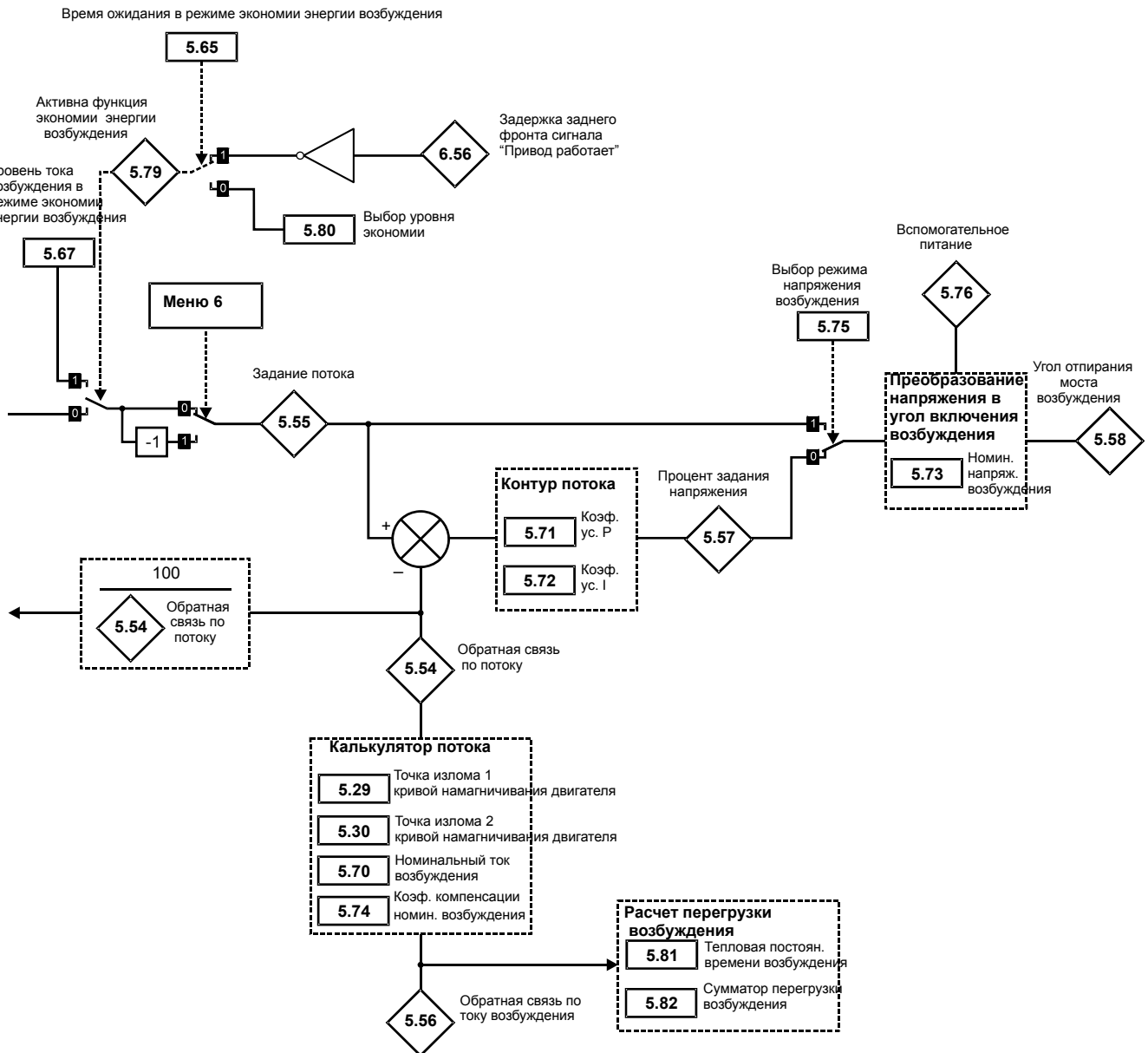
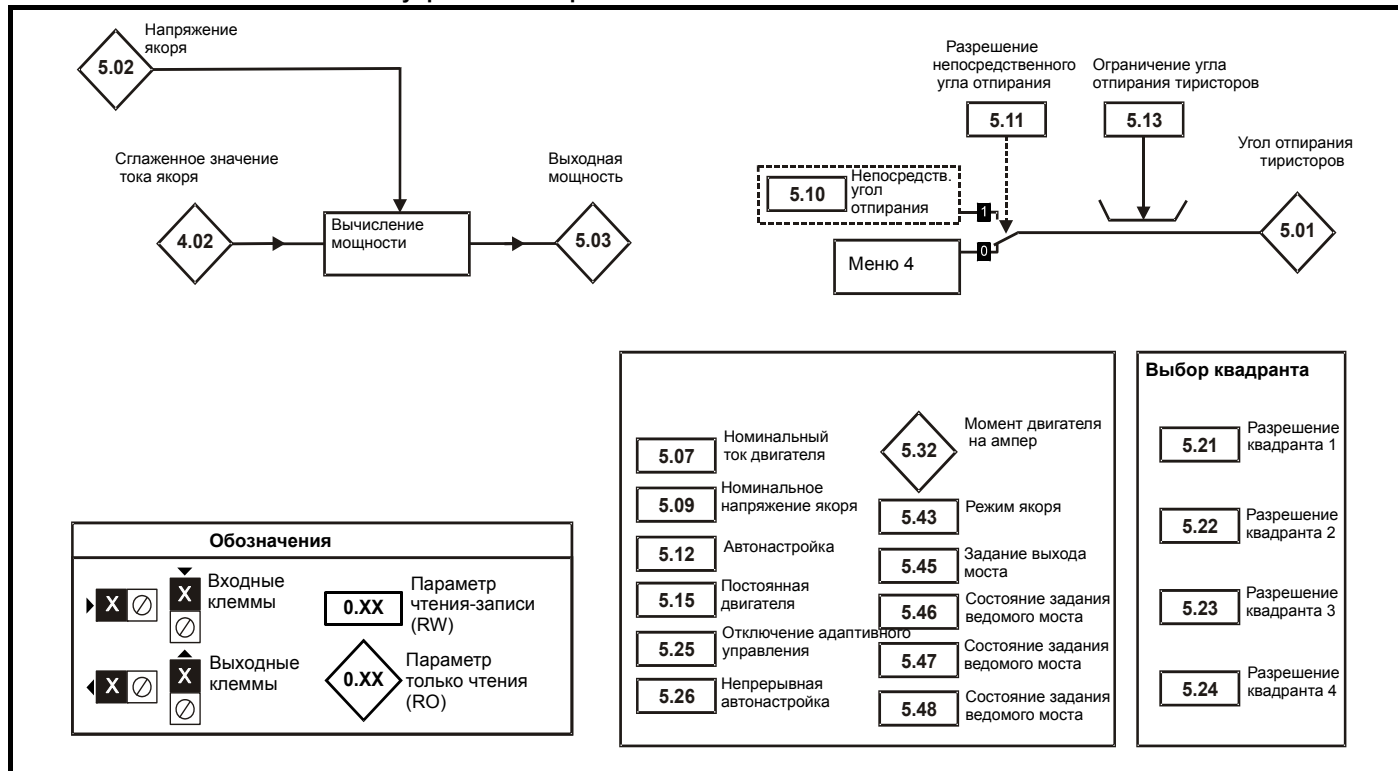


Рис. 5-6 Меню 5 - логическая схема управления якорем



5.01		Угол отпирания тиристоров														
Кодировка	Bit	SP	FI	DE	Txt	VM	DP	ND	RA	NC	NV	PT	US	RW	BU	PS
			1			1	1		1		1					
Диапазон	от 0 до 175,0 °															
Скорость обновления	Фоновая запись															

0 означает полное отпирание тиристоров (минимальный угол).

5.02		Напряжение на якоре														
Кодировка	Bit	SP	FI	DE	Txt	VM	DP	ND	RA	NC	NV	PT	US	RW	BU	PS
			1			1		1		1		1				
Диапазон	±ARMATURE_VOLTAGE_MAX В															
Скорость обновления	Фоновая запись															

Среднее измеренное выходное постоянное напряжение на клеммах A1 и A2 электропривода или среднее измеренное выходное постоянное напряжение на двигателе. Выбирается параметром Pr 5.14.

Обратная связь по напряжению якоря имеет разрешение 10 бит и знак.

5.03		Выходная мощность														
Кодировка	Bit	SP	FI	DE	Txt	VM	DP	ND	RA	NC	NV	PT	US	RW	BU	PS
			1			1	2	1		1		1				
Диапазон	±POWER_MAX кВт															
Скорость обновления	Фоновая запись															

Мощность = Напряжение якоря × Ток якоря.

5.04		Расчетная скорость														
Кодировка	Bit	SP	FI	DE	Txt	VM	DP	ND	RA	NC	NV	PT	US	RW	BU	PS
			1				1	1		1		1				
Диапазон	10000,0 до +10000,0 об/мин															
Скорость обновления	Фоновая запись															

Для расчета скорости двигателя программа использует следующую модель. Если выключены внутренний и внешний регуляторы тока возбуждения, например, если возбуждение подается отдельно от привода, то обратная связь по потоку берется равной 100%.

$$\text{Расчетная скорость} = \frac{\text{ПротивоЭДС} \times 100\% \times \text{Базовая скорость}}{(\text{Ном. напряжение} - \text{Сопротивление якоря} \times \text{Ток якоря}) \times \text{ОС по потоку} \%}$$

$$\text{Pr 5.04} = \frac{\text{Pr 5.53} \times 100 \times \text{Pr 5.08}}{[\text{Pr 5.09} - (\text{Pr 5.07} \times \text{Pr 5.61})] \times \text{Pr 5.54}}$$

5.05		Линейное напряжение														
Кодировка	Bit	SP	FI	DE	Txt	VM	DP	ND	RA	NC	NV	PT	US	RW	BU	PS
			1					1		1		1			1	
Диапазон	0 до 1000 В эфф пер. тока															
Скорость обновления	Фоновая запись															

Напряжение измеряется на клеммах L1, L2 и L3.

5.07		Номинальный ток двигателя														
Кодировка	Bit	SP	FI	DE	Txt	VM	DP	ND	RA	NC	NV	PT	US	RW	BU	PS
						1	1		1				1	1	1	
Диапазон	0 до RATED_CURRENT_MAX A															
По умолчанию	RATED_CURRENT_MAX															
Параметр 2-го двигателя	Pr 21.07															
Скорость обновления	Фоновое чтение															

Номинальный ток двигателя должен быть настроен в значение номинального тока, указанного на шильдике двигателя. Значение этого параметра используется для следующего:

- Пределы тока
- Тепловая защита двигателя

5.08		Номинальная скорость														
Кодировка	Bit	SP	FI	DE	Txt	VM	DP	ND	RA	NC	NV	PT	US	RW	BU	PS
							1						1	1	1	
Диапазон	0,0 до 10 000,0 об/мин															
По умолчанию	1000															
Параметр 2-го двигателя	Pr 21.06															
Скорость обновления	Фоновое чтение															


Номинальная скорость определяет базовую скорость двигателя. Она также определяет скорость для теста автонастройки момента инерции (смотрите Pr 5.12).

5.09		Номинальное напряжение якоря														
Кодировка	Bit	SP	FI	DE	Txt	VM	DP	ND	RA	NC	NV	PT	US	RW	BU	PS
						1			1				1	1	1	
Диапазон	0 до ARMATURE_VOLTAGE_MAX В пост. тока															
По умолчанию	Для электропривода 480 В: Eur: 440, USA 500 Для электропривода 575 В: Eur: 630, USA 630 Для электропривода 690 В: Eur: 760, USA 760															
Параметр 2-го двигателя	Pr 21.09															
Скорость обновления	Фоновое чтение															

5.10		Непосредственное управление углом отпирания														
Кодировка	Bit	SP	FI	DE	Txt	VM	DP	ND	RA	NC	NV	PT	US	RW	BU	PS
							1	1						1	1	
Диапазон	от 0 до 165,0 °															
По умолчанию	165															
Параметр 2-го двигателя	Pr 21.10															
Скорость обновления	Фоновое чтение															

При включении питания этот параметр настроен на 165,0°.


Угол 165° соответствует полному запирающему тиристорам и поэтому нулевому выходному напряжению.



Величина угла отпирания 0 в параметре Pr 5.10 соответствует полному отпиранию тиристорам и поэтому максимальному выходному напряжению.

5.11		Включение непосредственного управления углом отпирания															
Кодировка	Bit	SP	FI	DE	Txt	VM	DP	ND	RA	NC	NV	PT	US	RW	BU	PS	
	1													1			
По умолчанию	0																
Параметр 2-го двигателя	Pr 21.11																
Скорость обновления	Фоновое чтение																

Если включен, то угол отпирания Pr 5.01 управляется параметром Pr 5.10. Этот режим полезен для системной диагностики, в частности при наличии нестабильности, так как электропривод может работать без влияния контура скорости или контура тока, исключая их воздействие на систему.



Это параметр следует использовать осторожно. Если угол отпирания управляется непосредственно с Pr 5.10, то нет никакой защиты от чрезмерного ускорения, выходного напряжения или тока, кроме отключения по максимальному току. Также не забудьте сбросить Pr 5.11 в 0 после завершения тестов.

5.12		Автонастройка															
Кодировка	Bit	SP	FI	DE	Txt	VM	DP	ND	RA	NC	NV	PT	US	RW	BU	PS	
										1				1	1		
По умолчанию	0																
Скорость обновления	Фоновое чтение																

Если этот параметр не равен нулю и подан сигнал разрешения работы, то при подаче команды работы (хода) в любом направлении электропривод выполняет тест автонастройки. Все тесты, выполняемые с вращением вала двигателя, выполняются в направлении вперед, если Pr 1.12 = 0 или назад, если Pr 1.12 = 1. Например, если тест запущен подачей команды хода назад (Pr 6.32 = 1), то тест выполняется в направлении назад. Тест не запустится, пока электропривод не будет включен до запуска теста подачей команды включения или работы, то есть он не запустится, если электропривод в состоянии останова. Нельзя перейти в состояние останова, если Pr 1.12 не равен нулю.

После успешного завершения теста электропривод выключается и входит в состояние запрета. Двигатель можно запустить, только если убрать команду разрешения либо со входа разрешения, либо сбросить Pr 6.15 в 0, либо из слова управления (Pr 6.42), если оно активно. После выполнения этой процедуры для запуска двигателя необходимо снова включить разрешение на работу (Pr 6.15 = 1).

Значение	Функция автонастройки
0	Нет
1	Статическая автонастройка параметров контура тока
2	Автонастройка точек излома кривой намагничивания двигателя с вращением вала
3	Автонастройка параметров контура скорости с вращением вала

Статическая автонастройка параметров контура тока

После выполнения этой операции электропривод для выбранного двигателя вычислит следующие параметры и сохранит эти результаты:

- Постоянная двигателя (Pr 5.15)
- Коэффициент усиления K_r непрерывного тока (Pr 4.13)
- Коэффициент усиления K_i непрерывного тока (Pr 4.14)
- Коэффициент усиления K_i прерывистого тока (Pr 4.34)
- Уставка против ЭДС (Pr 5.59)
- Сопrotивление якоря (Pr 5.61)
- Коэффициент усиления K_i контура потока (Pr 5.72)

Автонастройка точек излома кривой намагничивания двигателя с вращением вала

После выполнения этой операции электропривод для выбранного двигателя вычислит следующие параметры и сохранит эти результаты:

- Точки излома кривой намагничивания двигателя (Pr 5.29, Pr 5.30), при работе двигателя на 25% его базовой скорости (Pr 5.06)
- Коэффициент компенсации тока возбуждения (Pr 5.74)

5.13		Ограничение угла отпирания тиристорov															
Кодировка	Bit	SP	FI	DE	Txt	VM	DP	ND	RA	NC	NV	PT	US	RW	BU	PS	
							1						1	1	1		
Диапазон	0 до 165,0 градусов																
По умолчанию	165,0 градусов																
Скорость обновления	Фоновое чтение																

Меню 5	Структура параметров	Панель и дисплей	Параметр x.00	Формат описания параметров	Описания дополнительных параметров	Протокол данных	Характеристики
--------	----------------------	------------------	---------------	----------------------------	------------------------------------	-----------------	----------------

В очень мягких системах питания (с большой индуктивностью) момент переключения тиристоров может располагаться слишком близко к нулевой точке кривой напряжения. Это параметр позволяет пользователю увеличить запас надежности в режиме регенерации, но максимальное напряжение регенерации с якоря снижается.

5.14	Выбор напряжения якоря															
Кодировка	Bit	SP	FI	DE	Txt	VM	DP	ND	RA	NC	NV	PT	US	RW	BU	PS
	1												1	1		
По умолчанию	0															
Скорость обновления	Фоновое чтение															

Если параметр равен 0, то измеряемое напряжение якоря зависит от настройки Pr 5.16.

Если параметр равен 1, то напряжение якоря измеряется на клеммах двигателя MA1 и MA2.

5.15	Постоянная двигателя															
Кодировка	Bit	SP	FI	DE	Txt	VM	DP	ND	RA	NC	NV	PT	US	RW	BU	PS
							1						1	1	1	
Диапазон	0 до 100,0%															
По умолчанию	50%															
Параметр 2-го двигателя	Pr 21.11															
Скорость обновления	Фоновое чтение															

Этот параметр используется для масштабирования задания тока так, чтобы контур управления правильно предсказывал угол отпираания в области прерывистого тока.

Автоматически определяется при автонастройке.

5.16	Контактор постоянного тока															
Кодировка	Bit	SP	FI	DE	Txt	VM	DP	ND	RA	NC	NV	PT	US	RW	BU	PS
	1												1	1		
По умолчанию	1															
Скорость обновления	Фоновое чтение															

Если настроен в 0, то напряжение якоря измеряется на клеммах A₁ и A₂.

Если настроен в 1, то измерение напряжения зависит от Pr 6.55.

5.21	Разрешение квадранта 1															
Кодировка	Bit	SP	FI	DE	Txt	VM	DP	ND	RA	NC	NV	PT	US	RW	BU	PS
													1	1	1	
По умолчанию	1															
Скорость обновления	Фоновое чтение															

Работа в квадранте 1 определена как работа в двигательном режиме в направлении вперед, с положительными значениями скорости и момента.

5.22	Разрешение квадранта 2															
Кодировка	Bit	SP	FI	DE	Txt	VM	DP	ND	RA	NC	NV	PT	US	RW	BU	PS
						1			1				1	1	1	
По умолчанию	1															
Скорость обновления	Фоновое чтение															

Работа в квадранте 2 определена как режим рекуперации в направлении назад, когда скорость отрицательная, а момент положительный.

5.23	Разрешение квадранта 3															
Кодировка	Bit	SP	FI	DE	Txt	VM	DP	ND	RA	NC	NV	PT	US	RW	BU	PS
													1	1	1	
По умолчанию	1															
Скорость обновления	Фоновое чтение															

Работа в квадранте 3 определена как работа в двигательном режиме в направлении назад, с отрицательными значениями скорости и момента.

5.24	Разрешение квадранта 4															
Кодировка	Bit	SP	FI	DE	Txt	VM	DP	ND	RA	NC	NV	PT	US	RW	BU	PS
						1			1				1	1		
По умолчанию	1															
Скорость обновления	Фоновое чтение															

Работа в квадранте 4 определена как режим рекуперации в направлении вперед, когда скорость положительная, а момент отрицательный.

5.25	Выключение адаптивного управления															
Кодировка	Bit	SP	FI	DE	Txt	VM	DP	ND	RA	NC	NV	PT	US	RW	BU	PS
													1	1		
По умолчанию	0															
Скорость обновления	Фоновое чтение															

Если адаптивное управление включено (это состояние по умолчанию), в контуре скорости используются два разных алгоритма, один из которых применяет высокое усиление в области прерывистого тока. Это непригодно для некоторых приложений, например, для нагрузки отличной от двигателя, для которых нужно отключить адаптивное управление.

5.26	Непрерывная автонастройка															
Кодировка	Bit	SP	FI	DE	Txt	VM	DP	ND	RA	NC	NV	PT	US	RW	BU	PS
	1												1	1		
По умолчанию	0															
Скорость обновления	Фоновое чтение															

Если установлен, то разрешает функцию непрерывной автонастройки, которая непрерывно отслеживает пульсации тока двигателя и подстраивает параметры контура тока (Pr 5.15, Pr 4.13 и Pr 4.34) для оптимальной производительности. Автонастройку при пусконаладке все равно надо выполнить, так как непрерывная автонастройка не подстраивает интегральный коэффициент (Pr 4.14) для непрерывного тока. Расчет коэффициентов усиления прекращается, когда активируется контур ЭДС, так что коэффициенты не увеличиваются при ослаблении поля возбуждения. Эта функция не работает, если электроприводы соединены для последовательного 12-пульсного режима.

5.28	Запрет компенсации ослабления поля															
Кодировка	Bit	SP	FI	DE	Txt	VM	DP	ND	RA	NC	NV	PT	US	RW	BU	PS
	1												1	1		
По умолчанию	0															
Скорость обновления	Фоновое чтение															

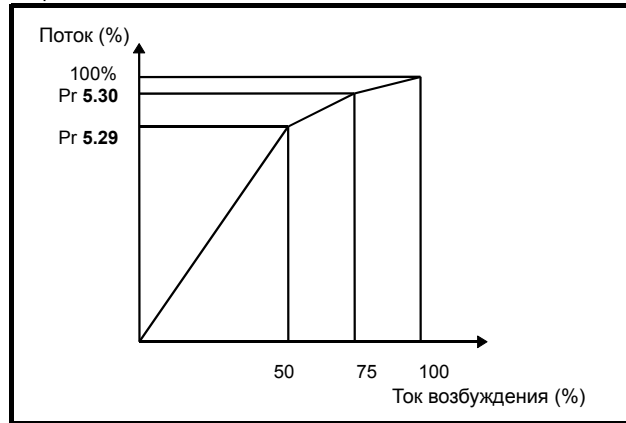
Если поток в двигателе падает ниже своего номинального уровня, то уровень создающего момент тока, требуемый для развития данного момента на валу, больше, чем номинальный уровень. При управлении по скорости компенсация предотвращает снижение коэффициента усиления на высоких скоростях. При управлении по моменту компенсация поддерживает момент на правильном уровне для данного задания момента. В некоторых применениях с управлением по скорости для обеспечения устойчивости может потребоваться снижение коэффициента усиления по мере спада потока двигателя. Если это нужно, то Pr 5.28 следует настроить в 1.

5.29	Точка излома 1 кривой намагничивания двигателя															
Кодировка	Bit	SP	FI	DE	Txt	VM	DP	ND	RA	NC	NV	PT	US	RW	BU	PS
													1	1	1	
Диапазон	0 до 100 % от номинального потока															
По умолчанию	50															
Параметр 2-го двигателя	Pr 21.25															
Скорость обновления	Фоновое чтение															

Смотрите описание Pr 5.30.

5.30	Точка излома 2 кривой намагничивания двигателя															
Кодировка	Bit	SP	FI	DE	Txt	VM	DP	ND	RA	NC	NV	PT	US	RW	BU	PS
													1	1	1	
Диапазон	0 до 100 % от номинального потока															
По умолчанию	75															
Параметр 2-го двигателя	Pr 21.26															
Скорость обновления	Фоновое чтение															

Если двигатель работает в области превышения противо ЭДС, то зависимость между током возбуждения и уровнем потока может быть нелинейной. Электропривод может учесть эффекты насыщения, представляя зависимость потока от создающего его тока в виде кусочно-линейной аппроксимации, как показано ниже:



Если Pr 5.29 и Pr 5.30 имеют свои значения по умолчанию в 50 и 75, то характеристика становится одной прямой линией и электропривод будет оценивать поток по линейной зависимости потока от создающего его тока. Если Pr 5.29 и Pr 5.30 увеличены свыше 50 и 75, то электропривод будет оценивать поток с учетом эффекта насыщения. Маловероятно, что будет доступна информация для настройки этих параметров, поэтому их значения определяются во время автонастройки с вращением вала двигателя.

5.32	Момент двигателя на Ампер (Kt)															
Кодировка	Bit	SP	FI	DE	Txt	VM	DP	ND	RA	NC	NV	PT	US	RW	BU	PS
							3	1							1	
Диапазон	0,00 до 500,00 НмА ⁻¹															
Скорость обновления	Фоновое чтение (1 сек)															

Этот параметр показывает момент двигателя, создаваемый током 1 А. Он используется для вычисления коэффициентов усиления регулятора скорости при соответствующих методах автоматической настройки (то есть Pr 3.17 = 1 или 2).

Электропривод вычисляет момент на ампер по параметрам двигателя следующим образом.

$$K_t = \frac{V_{Arated} - I_{Arated} \times R_a}{\text{Номинальная скорость (рад/с)}}$$

5.43	Режим якоря															
Кодировка	Bit	SP	FI	DE	Txt	VM	DP	ND	RA	NC	NV	PT	US	RW	BU	PS
					1								1	1	1	
Диапазон	0 до 6															
По умолчанию	0															
Скорость обновления	Фоновое чтение															

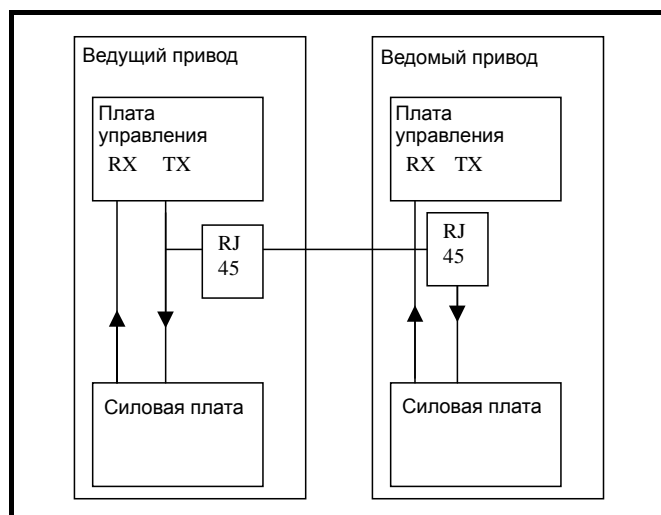
Этот параметр позволяет использовать семь режимов якоря.

Номер	Текст	Описание
0	Std	Нормальный (2 или 4 квадранта)
1	P.1br12P	Параллельный - 1 мост. Коэф. усиления контура тока снижены в 2 раза. Нет блокировки моста
2	P.2br12P	Параллельный - 2 моста - 12 импульсов
3	P.2br24P	Параллельный - 2 моста - 24 импульса
4	FiELd 3P	Режим возбуждения 3 фазы
5	S.cont	Последовательный - ведущий 12P. Коэф. усиления снижены в 8 раз
6	S.SlauE	Последовательный - ведомый 12P

Последовательный ведомый 12P

В 12-импульсной последовательной системе работают 2 электропривода, ведущий и ведомый. Габарит 1 не поддерживает работы в последовательном 12-импульсном режиме.

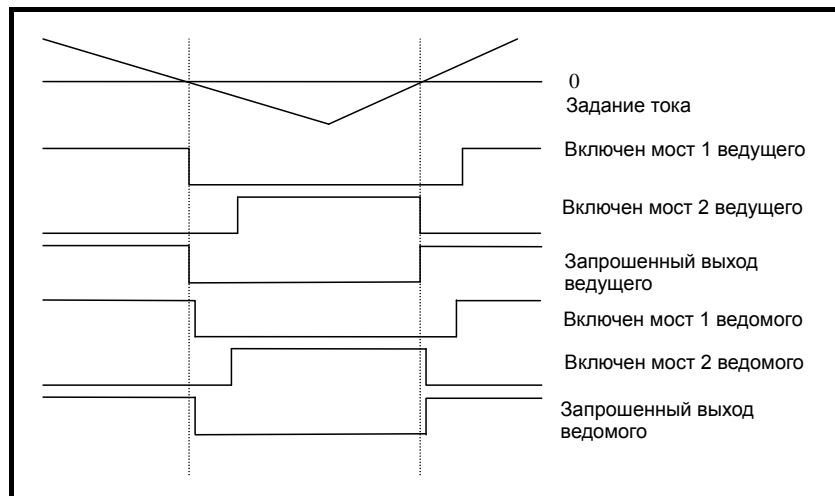
Подключите разъем ELV RJ45 платы управления ведущего к разъему ELV RJ45 силовой платы ведомого. На ведомом электроприводе настройте этот параметр в S.SlauE. Если этот параметр равен S.SlauE, то плата управления не управляет собственной силовой платой; то есть в 12-импульсной системе силовая плата ведомого управляется платой управления ведущего. После настройки в S.SlauE электропривод всегда будет в состоянии запрета, но остальная часть программы работает в нормальном режиме. Плата управления при этом продолжает отслеживать состояние "своей" силовой платы.



Ведущий 12P и ведущий 24P

В параллельной 12-пульсной системе (12P) имеются ведущий и ведомый электропривод. Если в 4-квадрантном приложении требуется переключить мост, то каждый электропривод должен проверить, что другой привод запрашивает работу с тем же мостом.

Если задание тока меняется с положительного на отрицательное, то ведущий привод отключает мост 1 и запрашивает переключение на мост 2. Переход на мост 2 проходит, только если ведомый также запрашивает переключение на мост 2.



Например, в случае 12-пульсной системы на двух приводах настройте:

Pr 8.23 в Pr 5.45

Pr 8.26 в Pr 5.46

И подключите клемму T26 ведущего к T29 ведомого, а T29 ведущего к T26 ведомого.

Для 24-пульсной системы на всех 4 электроприводах, настройте:

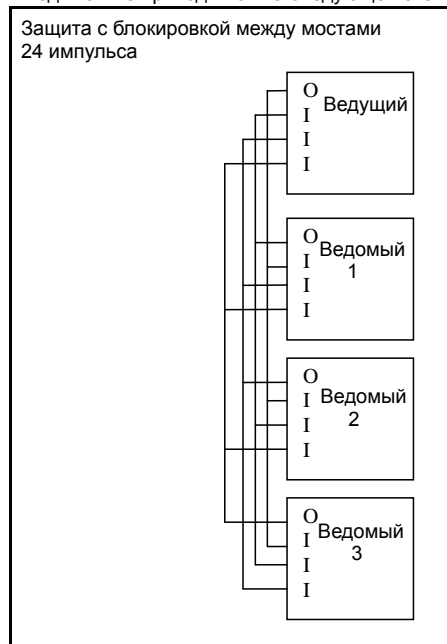
Pr 8.23 в Pr 5.45

Pr 8.24 в Pr 5.46

Pr 8.25 в Pr 5.47

Pr 8.26 в Pr 5.48

и подключите приводы как на следующей схеме:



Режим возбуждения 3 фазы

Позволяет использовать электропривод как регулятор возбуждения, работающий от 3 фаз питания. Так как обмотки возбуждения имеют высокую индуктивность, используется безопасное переключение моста.

5.45	Выход запроса моста															
Кодировка	Bit	SP	FI	DE	Txt	VM	DP	ND	RA	NC	NV	PT	US	RW	BU	PS
	1													1		
Диапазон	0 до 1															
Скорость обновления	Запись 1 мсек															

Используется для указания того, что было запрошено переключение моста. Используется в параллельной системе для обеспечения работы с одинаковыми мостами.

5.46 5.47 5.48	Статус запроса ведомого моста															
Кодировка	Bit	SP	FI	DE	Txt	VM	DP	ND	RA	NC	NV	PT	US	RW	BU	PS
	1													1		
Диапазон	0 до 1															
Скорость обновления	Чтение 1 мсек															

В 12- или 24-пульсной параллельной системе в эти параметры должен быть передан (по цифровым Вх/Вых или полевой сети) статус моста других приводов. Если цифровые Вх/Вых настроены на работу с Pr 5.45 до Pr 5.58, то программа считывает и записывает Вх/Вых за 1 мсек.

5.50	Защитный код доступа															
Кодировка	Bit	SP	FI	DE	Txt	VM	DP	ND	RA	NC	NV	PT	US	RW	BU	PS
								1		1	1	1		1	1	
Диапазон	0 до 999															
Скорость обновления	Фоновое чтение															

Здесь хранится значение защитного кода, введенного для разрешения изменения параметров при включенной защите.

Pr 5.50 не виден с панели управления и предназначен для внутреннего использования электроприводом.

5.52	Падение напряжения IR																																
Кодировка	<table border="1" style="width:100%; border-collapse: collapse;"> <tr> <td>Bit</td><td>SP</td><td>FI</td><td>DE</td><td>Txt</td><td>VM</td><td>DP</td><td>ND</td><td>RA</td><td>NC</td><td>NV</td><td>PT</td><td>US</td><td>RW</td><td>BU</td><td>PS</td> </tr> <tr> <td></td><td></td><td>1</td><td></td><td></td><td>1</td><td></td><td>1</td><td></td><td>1</td><td></td><td>1</td><td></td><td></td><td></td><td></td> </tr> </table>	Bit	SP	FI	DE	Txt	VM	DP	ND	RA	NC	NV	PT	US	RW	BU	PS			1			1		1		1		1				
Bit	SP	FI	DE	Txt	VM	DP	ND	RA	NC	NV	PT	US	RW	BU	PS																		
		1			1		1		1		1																						
Диапазон	+/- ARMATURE_VOLTAGE_MAX В пост. тока																																
Скорость обновления	Фоновая запись																																

Падение напряжения на сопротивлении якоря = Pr 4.02 x Pr 5.61.

5.53	Противо ЭДС																																
Кодировка	<table border="1" style="width:100%; border-collapse: collapse;"> <tr> <td>Bit</td><td>SP</td><td>FI</td><td>DE</td><td>Txt</td><td>VM</td><td>DP</td><td>ND</td><td>RA</td><td>NC</td><td>NV</td><td>PT</td><td>US</td><td>RW</td><td>BU</td><td>PS</td> </tr> <tr> <td></td><td></td><td>1</td><td></td><td></td><td>1</td><td></td><td>1</td><td></td><td>1</td><td></td><td>1</td><td></td><td></td><td></td><td></td> </tr> </table>	Bit	SP	FI	DE	Txt	VM	DP	ND	RA	NC	NV	PT	US	RW	BU	PS			1			1		1		1		1				
Bit	SP	FI	DE	Txt	VM	DP	ND	RA	NC	NV	PT	US	RW	BU	PS																		
		1			1		1		1		1																						
Диапазон	+/- ARMATURE_VOLTAGE_MAX В пост. тока																																
Скорость обновления	Фоновая запись																																

Расчетная противо ЭДС двигателя - это напряжение якоря минус падение напряжения IR (Pr 5.52).

5.54	Обратная связь по потоку																																
Кодировка	<table border="1" style="width:100%; border-collapse: collapse;"> <tr> <td>Bit</td><td>SP</td><td>FI</td><td>DE</td><td>Txt</td><td>VM</td><td>DP</td><td>ND</td><td>RA</td><td>NC</td><td>NV</td><td>PT</td><td>US</td><td>RW</td><td>BU</td><td>PS</td> </tr> <tr> <td></td><td></td><td>1</td><td></td><td></td><td></td><td>1</td><td>1</td><td></td><td>1</td><td></td><td>1</td><td></td><td></td><td></td><td></td> </tr> </table>	Bit	SP	FI	DE	Txt	VM	DP	ND	RA	NC	NV	PT	US	RW	BU	PS			1				1	1		1		1				
Bit	SP	FI	DE	Txt	VM	DP	ND	RA	NC	NV	PT	US	RW	BU	PS																		
		1				1	1		1		1																						
Диапазон	±200.0%																																
Скорость обновления	Фоновая запись																																

Обратная связь по потоку после преобразователя тока в поток, смотрите точки излома кривой намагничивания двигателя (Pr 5.29 и Pr 5.30).

5.55	Задание потока																																
Кодировка	<table border="1" style="width:100%; border-collapse: collapse;"> <tr> <td>Bit</td><td>SP</td><td>FI</td><td>DE</td><td>Txt</td><td>VM</td><td>DP</td><td>ND</td><td>RA</td><td>NC</td><td>NV</td><td>PT</td><td>US</td><td>RW</td><td>BU</td><td>PS</td> </tr> <tr> <td></td><td></td><td>1</td><td></td><td></td><td></td><td>1</td><td>1</td><td></td><td>1</td><td></td><td>1</td><td></td><td></td><td></td><td></td> </tr> </table>	Bit	SP	FI	DE	Txt	VM	DP	ND	RA	NC	NV	PT	US	RW	BU	PS			1				1	1		1		1				
Bit	SP	FI	DE	Txt	VM	DP	ND	RA	NC	NV	PT	US	RW	BU	PS																		
		1				1	1		1		1																						
Диапазон	±200.0%																																
Скорость обновления	Период сети / 6 мсек																																

Указывает задание потока из контура противо ЭДС, с учетом пределов Pr 5.68 и Pr 5.69.

5.56	Обратная связь по току возбуждения																																
Кодировка	<table border="1" style="width:100%; border-collapse: collapse;"> <tr> <td>Bit</td><td>SP</td><td>FI</td><td>DE</td><td>Txt</td><td>VM</td><td>DP</td><td>ND</td><td>RA</td><td>NC</td><td>NV</td><td>PT</td><td>US</td><td>RW</td><td>BU</td><td>PS</td> </tr> <tr> <td></td><td></td><td>1</td><td></td><td></td><td></td><td>1</td><td>1</td><td></td><td>1</td><td></td><td>1</td><td></td><td></td><td></td><td></td> </tr> </table>	Bit	SP	FI	DE	Txt	VM	DP	ND	RA	NC	NV	PT	US	RW	BU	PS			1				1	1		1		1				
Bit	SP	FI	DE	Txt	VM	DP	ND	RA	NC	NV	PT	US	RW	BU	PS																		
		1				1	1		1		1																						
Диапазон	±50,00 А																																
Скорость обновления	Фоновая запись																																

Указывает обратную связь по току возбуждения с разрешением 0,01 А

5.57	Процент задания напряжения																																
Кодировка	<table border="1" style="width:100%; border-collapse: collapse;"> <tr> <td>Bit</td><td>SP</td><td>FI</td><td>DE</td><td>Txt</td><td>VM</td><td>DP</td><td>ND</td><td>RA</td><td>NC</td><td>NV</td><td>PT</td><td>US</td><td>RW</td><td>BU</td><td>PS</td> </tr> <tr> <td></td><td></td><td>1</td><td></td><td></td><td></td><td>1</td><td>1</td><td></td><td>1</td><td></td><td>1</td><td></td><td></td><td></td><td></td> </tr> </table>	Bit	SP	FI	DE	Txt	VM	DP	ND	RA	NC	NV	PT	US	RW	BU	PS			1				1	1		1		1				
Bit	SP	FI	DE	Txt	VM	DP	ND	RA	NC	NV	PT	US	RW	BU	PS																		
		1				1	1		1		1																						
Диапазон	±200.0%																																
Скорость обновления	Фоновая запись																																

Диапазон равен 0 до 200% в режиме половинного управления.

5.58	Угол отпирания моста возбуждения																																
Кодировка	<table border="1" style="width:100%; border-collapse: collapse;"> <tr> <td>Bit</td><td>SP</td><td>FI</td><td>DE</td><td>Txt</td><td>VM</td><td>DP</td><td>ND</td><td>RA</td><td>NC</td><td>NV</td><td>PT</td><td>US</td><td>RW</td><td>BU</td><td>PS</td> </tr> <tr> <td></td><td></td><td>1</td><td></td><td></td><td></td><td>1</td><td>1</td><td></td><td>1</td><td></td><td>1</td><td></td><td></td><td>1</td><td></td> </tr> </table>	Bit	SP	FI	DE	Txt	VM	DP	ND	RA	NC	NV	PT	US	RW	BU	PS			1				1	1		1		1			1	
Bit	SP	FI	DE	Txt	VM	DP	ND	RA	NC	NV	PT	US	RW	BU	PS																		
		1				1	1		1		1			1																			
Диапазон	0 до 180°																																
Скорость обновления	Фоновая запись																																

0° означает полное отпирание.

5.59	Заданное значение противо ЭДС															
Кодировка	Bit	SP	FI	DE	Txt	VM	DP	ND	RA	NC	NV	PT	US	RW	BU	PS
						1							1	1	1	
Диапазон	0 до ARMATURE_VOLTAGE_MAX В пост. тока															
По умолчанию	для электропривода 480 В: Eur: 440, USA 500 Для электропривода 575 В: Eur: 630, USA 630 Для электропривода 690 В: Eur: 760, USA 760															
Скорость обновления	Фоновое чтение															

Определяет напряжение, на котором достигается базовая скорость.
Должно быть настроено на величину противо ЭДС якоря, с которой должно начинаться ослабление поля.

5.61	Сопротивление якоря															
Кодировка	Bit	SP	FI	DE	Txt	VM	DP	ND	RA	NC	NV	PT	US	RW	BU	PS
							4						1	1	1	
Диапазон	0 до 6,0000 Ом															
По умолчанию	0															
Параметр 2-го двигателя	Pr 21.10															
Скорость обновления	Фоновое чтение															

Это значение используется для расчета падения напряжения IR на якоре для корректировки измеренного напряжения якоря при определении противо ЭДС.

5.62	Коэффициент усиления пропорционального звена Р контура ЭДС															
Кодировка	Bit	SP	FI	DE	Txt	VM	DP	ND	RA	NC	NV	PT	US	RW	BU	PS
							2						1	1	1	
Диапазон	0 до 300,00															
По умолчанию	0.4															
Скорость обновления	Фоновое чтение															

5.63	Коэффициент усиления интегрального звена I контура ЭДС															
Кодировка	Bit	SP	FI	DE	Txt	VM	DP	ND	RA	NC	NV	PT	US	RW	BU	PS
							2						1	1	1	
Диапазон	0 до 300,00															
По умолчанию	5															
Скорость обновления	Фоновое чтение															

5.65	Включение ограничения времени в режиме экономии энергии															
Кодировка	Bit	SP	FI	DE	Txt	VM	DP	ND	RA	NC	NV	PT	US	RW	BU	PS
	1												1	1		
Диапазон	0 до 1															
Скорость обновления	0 Eur 1 USA															

Позволяет автоматически сконфигурировать ток возбуждения на уровень экономии (Pr 5.67) после того, как электропривод был отключен на период времени (Pr 5.64). Это позволяет устранить перегрев обмоток двигателя, если электропривод остановлен, а вентилятор двигателя отключен. Используется также для устранения конденсации в двигателе, когда он не работает.

5.67	Уровень тока возбуждения в режиме экономии энергии															
Кодировка	Bit	SP	FI	DE	Txt	VM	DP	ND	RA	NC	NV	PT	US	RW	BU	PS
							1						1	1	1	
Диапазон	0 до 200,0%															
По умолчанию	25%															
Скорость обновления	Фоновое чтение															

Задаёт сниженный уровень тока возбуждения для режима экономии энергии возбуждения.

5.68	Максимальный поток															
Кодировка	Bit	SP	FI	DE	Txt	VM	DP	ND	RA	NC	NV	PT	US	RW	BU	PS
						1	1						1	1	1	
Диапазон	0 до 200%															
По умолчанию	100%															
Скорость обновления	Фоновое чтение															

Задаёт максимальное задание потока в контуре ЭДС. Если управление возбуждением нужно вести в режиме потока, то этот параметр станет заданием потока в контуре регулятора возбуждения и уставку против ЭДС нужно настроить на максимум для предотвращения превышения ЭДС; в противном случае, если нужна защита от превышения напряжения двигателя, то уставку против ЭДС надо настроить на максимальное напряжение ЭДС.

5.69	Минимальный поток															
Кодировка	Bit	SP	FI	DE	Txt	VM	DP	ND	RA	NC	NV	PT	US	RW	BU	PS
							1						1	1	1	
Диапазон	0 до 150,0%															
По умолчанию	50%															
Скорость обновления	Фоновое чтение															

Задаёт минимальное значение задания потока для предотвращения чрезмерного ослабления поля и, следовательно, превышения скорости. Если максимальный поток меньше минимального потока, то используется значение минимального потока.

5.70	Номинальный ток возбуждения															
Кодировка	Bit	SP	FI	DE	Txt	VM	DP	ND	RA	NC	NV	PT	US	RW	BU	PS
						1	2		1			1	1	1	1	
Диапазон	0 до FIELD_CURRENT_SET_MAX															
По умолчанию	Габарит 1 - 2А. Габарит 2А и В - 3А. Габарит 2С и D - 5А															
Параметр 2-го двигателя	Pr 21.24															
Скорость обновления	Фоновое чтение															

Этот параметр задаёт ток возбуждения двигателя и определяет точку 100% для регулятора возбуждения.

5.71	Коэффициент усиления пропорционального звена Р контура потока															
Кодировка	Bit	SP	FI	DE	Txt	VM	DP	ND	RA	NC	NV	PT	US	RW	BU	PS
							2						1	1	1	
Диапазон	0 до 300,00															
По умолчанию	3															
Параметр 2-го двигателя	Pr 21.31															
Скорость обновления	Фоновое чтение															

Увеличение величины этого параметра позволяет контуру более точно отслеживать задание тока. Настройка слишком большого значения может привести к нестабильности.

5.72	Коэффициент усиления интегрального звена I контура потока															
Кодировка	Bit	SP	FI	DE	Txt	VM	DP	ND	RA	NC	NV	PT	US	RW	BU	PS
							2						1	1	1	
Диапазон	0 до 300,00															
По умолчанию	60															
Параметр 2-го двигателя	Pr 21.32															
Скорость обновления	Фоновое чтение															

Увеличение величины этого параметра позволяет контуру более точно отслеживать задание тока. Настройка слишком большого значения может привести к нестабильности.

Преобразование коэффициентов усиления Mentor II в коэффициенты Mentor MP

Mentor II			Mentor MP	
Pr 6.16	Pr 6.23	Pr 6.24	Pr 5.71	Pr 5.72
0	0	0	1.5	60
1	0	0	3	60
0	1	0	0.75	30
1	1	0	1.5	30
0	0	1	0.37	15
1	0	1	0.75	15
0	0	0	0.19	7.5
1	0	0	0.37	7.5

5.73	Номинальное напряжение возбуждения															
Кодировка	Bit	SP	FI	DE	Txt	VM	DP	ND	RA	NC	NV	PT	US	RW	BU	PS
													1	1	1	
Диапазон	0 до 500 В пост. тока															
По умолчанию	Eur 360, USA 300															
Параметр 2-го двигателя	Pr 21.23															
Скорость обновления	Фоновое чтение															

Максимальное напряжение, которое может выработать регулятор возбуждения.

5.74	Коэффициент компенсации номинального возбуждения															
Кодировка	Bit	SP	FI	DE	Txt	VM	DP	ND	RA	NC	NV	PT	US	RW	BU	PS
													1	1	1	
Диапазон	0 до 100 %															
По умолчанию	100%															
Параметр 2-го двигателя	Pr 21.35															
Скорость обновления	Фоновое чтение															

Номинальный ток возбуждения на паспортной табличке двигателя обычно указывается для холодной машины. При таком уровне тока поле в машине завышено, что приводит к более высокой противо ЭДС в машине, а это ведет к погрешности в расчетной скорости.

При автокалибровке с вращением вала вычисляется фактический ток возбуждения для создания 100% поля возбуждения при 1/4 номинальной скорости без нагрузки. Эта компенсация позволяет повысить точность расчетной скорости. При калибровке с вращением вала это значение задается в диапазоне от 80% до 100%.

В двигателях с высоким значением реактивного сопротивления якоря уровень автонастройки может потребоваться увеличить, чтобы возбуждение всегда было с полным полем.

5.75	Выбор режима напряжения возбуждения															
Кодировка	Bit	SP	FI	DE	Txt	VM	DP	ND	RA	NC	NV	PT	US	RW	BU	PS
	1												1	1		
Диапазон	0 до 1															
По умолчанию	Eur 0, USA 1															
Скорость обновления	Фоновое чтение															

Если этот параметр равен 1, регулятор возбуждения работает в режиме напряжения.

5.76	Вспомогательное питание															
Кодировка	Bit	SP	FI	DE	Txt	VM	DP	ND	RA	NC	NV	PT	US	RW	BU	PS
			1					1		1		1			1	
Диапазон	0 до 550 эфф В пер. тока															
Скорость обновления	Фоновая запись															

Этот параметр указывает среднее эффективное вспомогательное напряжение на входной клемме. Фильтруется фильтром первого порядка 100 мсек.

5.77		Разрешение управления возбуждением														
Кодировка	Bit	SP	FI	DE	Txt	VM	DP	ND	RA	NC	NV	PT	US	RW	BU	PS
					1								1	1	1	
Диапазон	0 до 2 (FLd OFF, IntrnL и EtrnL)															
По умолчанию	0															
Скорость обновления	Период сети / 6 мсек															

Это параметр надо настроить следующим образом

0 - отключены внутренний и внешний регуляторы возбуждения.

1 - включен внутренний регулятор возбуждения. Если включен внутренний регулятор возбуждения, то он управляет параметрами Pr 5.56, Pr 5.57 и Pr 5.58.

2 - включен внешний регулятор возбуждения. Если включен внешний регулятор возбуждения, то он управляет параметрами Pr 5.54 и Pr 5.56. Если от внешнего регулятора возбуждения нет никаких сигналов, то электропривод отключается по потере возбуждения.

5.78		Включено полное управление														
Кодировка	Bit	SP	FI	DE	Txt	VM	DP	ND	RA	NC	NV	PT	US	RW	BU	PS
	1												1	1		
Диапазон	0 до 1															
По умолчанию	0															
Скорость обновления	Фоновое чтение															

Обеспечивает возможность полного управления мостом при использовании внешнего регулятора возбуждения.

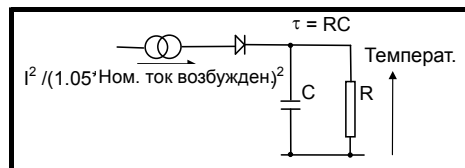
5.79		Активна функция экономии энергии возбуждения														
Кодировка	Bit	SP	FI	DE	Txt	VM	DP	ND	RA	NC	NV	PT	US	RW	BU	PS
	1														1	
Диапазон	0 до 1															
По умолчанию	0															
Скорость обновления	Фоновое чтение															

Если установлен этот бит, то выбрана функция ограничения времени экономии энергии возбуждения.

5.80		Выбор уровня экономии														
Кодировка	Bit	SP	FI	DE	Txt	VM	DP	ND	RA	NC	NV	PT	US	RW	BU	PS
	1												1	1		
Диапазон	0 до 1															
По умолчанию	0															
Скорость обновления	Фоновое чтение															

5.81		Тепловая постоянная времени возбуждения														
Кодировка	Bit	SP	FI	DE	Txt	VM	DP	ND	RA	NC	NV	PT	US	RW	BU	PS
							1						1	1	1	
Диапазон	0,0 до 3000,0															
По умолчанию	41.0															
Параметр 2-го двигателя	21.30															
Скорость обновления	Фоновое чтение															

Внутренняя тепловая модель двигателя подобна показанной ниже электрической схеме.



Температура обмотки возбуждения в процентах от максимальной температуры при постоянной амплитуде тока I и постоянном значении номинального тока возбуждения (задается Pr 5.70 или Pr 21.24) как функция времени t вычисляется по формуле

$$\text{Температура} = [I^2 / (1.05 * \text{Номинальный ток возбуждения})^2] (1 - e^{-t/\tau}) \times 100\%$$

При этом считается, что максимальная допустимая температура обмотки возбуждения равна $1,05 \cdot \text{Номинальный ток возбуждения}$, а τ - это тепловая постоянная времени в тот момент, когда двигатель впервые достигает максимальной допустимой температуры. τ задается в Pr 5.81. Оценка температуры двигателя указывается в параметре 05.82 как процентная доля от максимальной допустимой температуры. Если значение Pr 5.81 лежит от 0,0 до 1,0, то для тепловой постоянной времени используют значение 1.0.

Если расчетная температура достигнет 100%, то электропривод останавливает двигатель и выполняет отключение F.OVL.

Время до некоторого действия электропривода из холодного состояния при постоянном токе двигателя дается формулой:

$$T_{\text{отключения}} = -(\text{Pr } 5.81) \times \ln(1 - (1.05 \times \text{Pr } 5.70 / \text{Pr } 5.56)^2)$$

С другой стороны, тепловую постоянную времени можно рассчитать из времени отключения для данного тока по формуле

$$\text{Pr } 5.81 = -T_{\text{отключения}} / \ln(1 - (1.05 / \text{Перегрузка})^2)$$

Например, если электропривод должен отключиться после перегрузки 120% в течение 60 сек, то

$$\text{Pr } 5.81 = -60 / \ln(1 - (1.05 / 1.20)^2) = 41$$

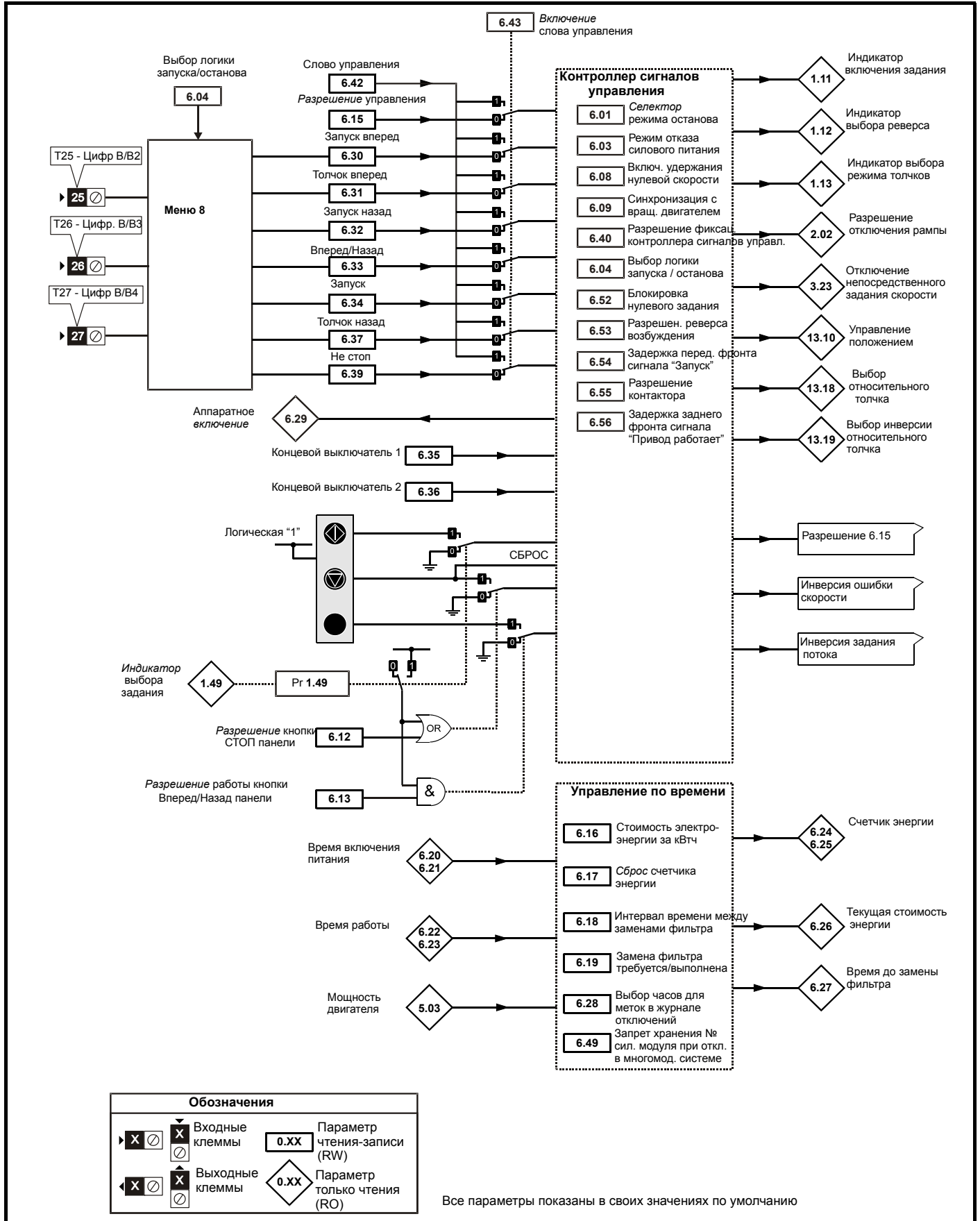
Интегратор (аккумулятор) температуры тепловой модели сбрасывается в нуль при включении питания и накапливает температуру обмотки возбуждения, пока на электропривод подается питание. При каждом изменении Pr 11.45 для выбора нового двигателя и при изменении номинального тока в Pr 5.70 или Pr 21.24 (в зависимости от выбранного двигателя) интегратор сбрасывается в нуль.

5.82	Сумматор перегрузки возбуждения															
Кодировка	Bit	SP	FI	DE	Txt	VM	DP	ND	RA	NC	NV	PT	US	RW	BU	PS
							1	1		1		1			1	
Диапазон	0 до 100,0%															
Скорость обновления	Фоновая запись															

Смотрите Pr 5.81.

5.7 Меню 6: Контроллер сигналов управления

Рис. 5-7 Логическая схема Меню 6



6.01	Селектор режима останова															
Кодировка	Bit	SP	FI	DE	Txt	VM	DP	ND	RA	NC	NV	PT	US	RW	BU	PS
					1								1	1	1	
Диапазон	0 до 2															
По умолчанию	1															
Скорость обновления	Фоновое чтение															

Имеется только один этап торможения и состояние готовности наступает сразу после завершения единственной операции торможения. Следует отметить, что состояние остановки обнаруживается, если обратная связь по скорости ниже порога нулевой скорости (Pr 3.05) не менее 16 мс. Если скорость нестабильна, то состояние остановки может быть не обнаружено. В этом случае в системе нужно повысить стабильность или поднять порог нулевой скорости.

Режим останова	Действие
0: Выбег	Запрет электропривода
1: Рампа	Торможение по рампе
2: Без рампы	Торможение без рампы

Если выбрано торможение с выбегом, то работа инвертора запрещается сразу после снятия команды работы (хода). Однако если выбрано также удержание нулевой скорости (Pr 6.08 = 1), то инвертор будет вновь включен для удержания нулевой скорости. В результате инвертор отключается на один цикл скана микропрограммы, а затем включается для торможения двигателя по рампе. Поэтому если нужна остановка с выбегом, то Pr 6.08 необходимо сбросить в нуль для запрета удержания нулевой скорости.

Если выбрано торможение по рампе, то для торможения двигателя используется соответствующий темп рампы, даже если Pr 2.02 сброшено в 0 для запрета рампы.

Двигатель можно остановить с ориентацией по положению после остановки. Этот режим выбирается за счет параметра режима регулятора положения (Pr 13.10). При выборе этого режима Pr 6.01 не действует.

6.03	Режим отказа силового питания															
Кодировка	Bit	SP	FI	DE	Txt	VM	DP	ND	RA	NC	NV	PT	US	RW	BU	PS
	1												1	1		
По умолчанию	0															
Скорость обновления	Фоновое чтение															

Если этот параметр равен 1, то электропривод старается "пройти" работающим через отказ питания. Интервал времени, когда программа продолжает работать после отказа питания, зависит от уровня переменного напряжения перед отказом. При напряжении 220 В возможность прохода будет очень короткой.

6.04	Выбор логики запуска / останова															
Кодировка	Bit	SP	FI	DE	Txt	VM	DP	ND	RA	NC	NV	PT	US	RW	BU	PS
													1	1	1	
Диапазон	0 до 4															
По умолчанию	4															
Скорость обновления	Фоновое чтение															

Этот параметр позволяет пользователю выбрать несколько predetermined макросов подключения цифровых входов для управления последовательностью работы. Если выбрано значение от 0 до 3, то процессор электропривода непрерывно обновляет параметры назначения для клемм цифрового Вх/Вых F2, F3 и F4 и бита включения фиксации контроллера сигналов управления (Pr 6.40). Если выбрано значение 4, то пользователь может изменять параметры назначения для этих цифровых Вх/Вых и Pr 6.40. (Изменения в параметрах назначения вступают в силу только после сброса электропривода).

Pr 6.04	F2	F3	F4	Pr 6.40
0	Программа пользователя	Pr 6.30 Запуск вперед	Pr 6.32 Запуск назад	0 (без фиксации)
1	Pr 6.39 Не стоп	Pr 6.30 Запуск вперед	Pr 6.32 Запуск назад	1 (фиксация)
2	Программа пользователя	Pr 6.34 Запуск	Pr 6.33 Вперед /Назад	0 (без фиксации)
3	Pr 6.39 Не стоп	Pr 6.34 Запуск	Pr 6.33 Вперед/Назад	1 (фиксация)
4	Программа пользователя	Программа пользователя	Программа пользователя	Программа пользователя

6.08	Удержание нулевой скорости															
Кодировка	Bit	SP	FI	DE	Txt	VM	DP	ND	RA	NC	NV	PT	US	RW	BU	PS
	1												1	1		
По умолчанию	0															
Скорость обновления	Чтение 4 мс															

Если этот бит установлен, то электропривод остается активным даже после снятия команды работы и достижения двигателем состояния покоя. Электропривод переходит в состояние 'StoP' вместо состояния 'rdy'.

6.09	Синхронизация с вращающимся двигателем															
Кодировка	Bit	SP	FI	DE	Txt	VM	DP	ND	RA	NC	NV	PT	US	RW	BU	PS
													1	1	1	
Диапазон	0 до 1															
По умолчанию	1															
Скорость обновления	Фоновое чтение															

Если электропривод включен с нулевым значением этого бита, то задание после рампы (Pr 2.01) стартует с нуля и линейно возрастает по рампе до требуемого задания. Если электропривод включен при значении этого бита 1, то задание после рампы настраивается на текущую скорость двигателя.

6.12	Разрешение работы кнопки Стоп															
Кодировка	Bit	SP	FI	DE	Txt	VM	DP	ND	RA	NC	NV	PT	US	RW	BU	PS
	1												1	1		
По умолчанию	0															
Скорость обновления	Фоновое чтение															

Этот параметр постоянно включает работу кнопки Стоп на панели, так что электропривод всегда останавливается при нажатии кнопки Стоп. Если выбран режим кнопочной панели, то этот бит не действует, так как тогда кнопка Стоп разрешена автоматически.

Логика контроллера сигналов управления устроена так, что нажатие кнопки Стоп независимо от того, разрешена кнопка Стоп или нет, не заставляет электропривод изменить свое состояние с остановленного на рабочее. Поскольку кнопка Стоп также используется для сброса отключений, это значит, что если кнопка Стоп нажата в состоянии защитного отключения электропривода, то отключение будет сброшено, но электропривод не запустится. Предотвращение запуска электропривода при нажатии кнопки Стоп выполнено следующим образом.

Фиксация контроллера сигналов управления не включена (Pr 6.40=0)

Если кнопка Стоп нажата при включенной функции кнопки Стоп (Pr 6.12 = 1) или, когда электропривод отключен по защите, то работа контроллера сигналов управления прекращается, так что электропривод останавливается или остается остановленным. Запуск контроллера сигналов управления может произойти только при выполнении хотя бы одного из следующих условий.

1. Биты последовательности Запуск вперед, Запуск назад и Запуск все равны нулю
2. ИЛИ электропривод выключен через Pr 6.15 или Pr 6.29
3. ИЛИ Запуск вперед и Запуск назад оба активны и были активны 60 мсек.

Тогда электропривод можно перезапустить активацией соответствующих битов, чтобы получить нормальный запуск.

Фиксация контроллера сигналов управления включена (Pr 6.40=1)

Если кнопка Стоп нажата при включенной функции кнопки Стоп (Pr 6.12 = 1) или, когда электропривод отключен по защите, то работа контроллера сигналов управления прекращается, так что электропривод останавливается или остается остановленным. Запуск контроллера сигналов управления может произойти только при выполнении хотя бы одного из следующих условий.

1. Биты последовательности Запуск вперед, Запуск назад и Запуск все равны нулю после защелок
2. ИЛИ бит контроллера сигналов управления Не стоп равен нулю
3. ИЛИ электропривод выключен через Pr 6.15 или Pr 6.29
4. ИЛИ Запуск вперед и Запуск назад оба активны и были активны 60 мсек.

Тогда электропривод можно перезапустить активацией соответствующих битов, чтобы получить нормальный запуск.

Обратите внимание, что биты Запуск вперед, Запуск назад вместе сбросят условие кнопки Стоп, но защелки (фиксаторы), связанные с Запуск вперед и Запуск назад должны быть сброшены перед перезапуском электропривода. Следует отметить, что удержание кнопки Запуск нажатой и нажатие кнопки Стоп для сброса электропривода без остановки не срабатывает, если только не выбран режим задания с кнопочной панели.

6.13	Разрешение работы кнопки Вперед/Назад															
Кодировка	Bit	SP	FI	DE	Txt	VM	DP	ND	RA	NC	NV	PT	US	RW	BU	PS
													1	1		
Диапазон	0 - 2															
По умолчанию	0															
Скорость обновления	Фоновое чтение															

Этот параметр разрешает работу кнопки Вперед/Назад на панели привода в режиме кнопочной панели.

Pr 6.13	Действие кнопок Вперед/Назад
0	Нет
1	Выбор реверса меняется на обратный при каждом нажатии кнопки
2	Электропривод работает в обратном направлении

6.15	Разрешение управления															
Кодировка	Bit	SP	FI	DE	Txt	VM	DP	ND	RA	NC	NV	PT	US	RW	BU	PS
	1												1	1	1	
По умолчанию	1															
Скорость обновления	Чтение 4 мс															

Настройка этого параметра в 0 выключает электропривод. Он должен быть в 1, чтобы электропривод мог работать.

6.16	Стоимость электроэнергии за кВтч															
Кодировка	Bit	SP	FI	DE	Txt	VM	DP	ND	RA	NC	NV	PT	US	RW	BU	PS
							1						1	1	1	
Диапазон	0,0 до 600,0 денежных единиц за кВтч															
По умолчанию	0.0															
Скорость обновления	Фоновое чтение															

Если этот параметр настроен правильно, то параметр Pr 6.26 будет указывать текущую стоимость потребленной электроэнергии.

6.17	Сброс счетчика энергии															
Кодировка	Bit	SP	FI	DE	Txt	VM	DP	ND	RA	NC	NV	PT	US	RW	BU	PS
	1									1				1		
По умолчанию	0															
Скорость обновления	Фоновое чтение															

Если этот параметр равен 1, то счетчик энергии (Pr 6.24 и Pr 6.25) сбрасывается и удерживается в значении 0.

6.18	Интервал времени между заменами фильтра															
Кодировка	Bit	SP	FI	DE	Txt	VM	DP	ND	RA	NC	NV	PT	US	RW	BU	PS
													1	1	1	
Диапазон	0 до 30 000 часов															
По умолчанию	0															
Скорость обновления	Фоновое чтение															

Для включения функции, которая указывает пользователю, когда следует заменить фильтр, параметр 06.18 следует настроить на интервал времени между заменами фильтра.

6.19	Замена фильтра требуется / замена выполнена															
Кодировка	Bit	SP	FI	DE	Txt	VM	DP	ND	RA	NC	NV	PT	US	RW	BU	PS
	1											1		1		
По умолчанию	0															
Скорость обновления	Фоновое чтение/запись															

При работе привода Pr 6.27 уменьшается на 1 при каждом увеличении часа в таймере работы (Pr 6.23), пока Pr 6.27 не достигнет 0, в этот момент Pr 6.19 ставится в 1 для указания пользователю о необходимости замены фильтра. Когда пользователь заменит фильтр, сброс Pr 6.19 в 0 укажет электроприводу, что замена была выполнена, и в Pr 6.27 вновь будет загружено значение из Pr 6.18. Pr 6.27 можно в любое время обновить на значение Pr 6.18, для этого достаточно вручную установить и сбросить этот параметр.

6.20	Время включения питания: годы.дни															
Кодировка	Bit	SP	FI	DE	Txt	VM	DP	ND	RA	NC	NV	PT	US	RW	BU	PS
							3	1		1		1		1	1	
Диапазон	0 до 9.364 лет.дней															
Скорость обновления	Фоновая запись															

Часы включенного питания всегда начинают отсчет с нуля при каждом включении питания привода. Пользователь может изменить это время с панели управления, порта связи или из дополнительного модуля. Если записанные данные различных частей времени имеют ошибку (например, минуты больше 59), то часы сбрасываются в нуль в следующую минуту. Эти часы можно использовать для внесения признака времени обнаружения ошибки в журнале отключений, если Pr 6.28 = 0. Этот параметр используется вместе с Pr 6.21.

6.21	Время включения питания: часы.минуты															
Кодировка	Bit	SP	FI	DE	Txt	VM	DP	ND	RA	NC	NV	PT	US	RW	BU	PS
							2	1		1		1		1	1	
Диапазон	0 до 23.59 часов.минут															
Скорость обновления	Фоновая запись															

Смотрите описание параметра Pr 6.20.

6.22	Время работы: годы.дни															
Кодировка	Bit	SP	FI	DE	Txt	VM	DP	ND	RA	NC	NV	PT	US	RW	BU	PS
							3	1		1		1			1	1
Диапазон	0 до 9.364 лет.дней															
Скорость обновления	Фоновая запись															

Часы времени работы увеличиваются каждую минуту, когда активен силовой каскад привода, они указывают время работы привода в минутах с тех пор, когда привод был выпущен с завода. Эти часы можно использовать для внесения метки времени обнаружения ошибки в журнале отключений, если Pr 6.28 = 1.

Этот параметр используется вместе с Pr 6.23.

6.23	Время работы: часы.минуты															
Кодировка	Bit	SP	FI	DE	Txt	VM	DP	ND	RA	NC	NV	PT	US	RW	BU	PS
							2	1		1		1			1	1
Диапазон	0 до 23.59 часов.минут															
Скорость обновления	Фоновая запись															

Смотрите описание параметра Pr 6.22.

6.24	Счетчик энергии: МВтч															
Кодировка	Bit	SP	FI	DE	Txt	VM	DP	ND	RA	NC	NV	PT	US	RW	BU	PS
							1	1		1		1				1
Диапазон	±9999 МВтч															
Скорость обновления	Фоновая запись															

Pr 6.24 и Pr 6.25 образуют счетчик энергии, который указывает потребленную/выданную электроприводом энергию в МВтч и кВтч.

Для режимов управления двигателем положительное значение указывает суммарную передачу энергии из электропривода в двигатель. Счетчик энергии сбрасывается и удерживается в нулевом значении, когда Pr 6.17 равен 1.

Этот параметр используется вместе с Pr 6.25.

6.25	Счетчик энергии: кВтч															
Кодировка	Bit	SP	FI	DE	Txt	VM	DP	ND	RA	NC	NV	PT	US	RW	BU	PS
							2	1		1		1				1
Диапазон	±999 кВтч															
Скорость обновления	Фоновая запись															

Смотрите описание параметра Pr 6.24.

6.26	Текущая стоимость энергии															
Кодировка	Bit	SP	FI	DE	Txt	VM	DP	ND	RA	NC	NV	PT	US	RW	BU	PS
			1					1		1		1				
Диапазон	±32,000															
Скорость обновления	Фоновая запись															

Мгновенное считывание текущей стоимости/часов работы электропривода. Для этого требуется правильная настройка Pr 6.16.

6.27	Время до замены фильтра															
Кодировка	Bit	SP	FI	DE	Txt	VM	DP	ND	RA	NC	NV	PT	US	RW	BU	PS
								1		1		1			1	1
Диапазон	0 до 30 000 часов															
Скорость обновления	Фоновое чтение															

Смотрите описание параметра Pr 6.18.

6.28	Выбор часов для меток времени в журнале отключений															
Кодировка	Bit	SP	FI	DE	Txt	VM	DP	ND	RA	NC	NV	PT	US	RW	BU	PS
	1												1	1		
По умолчанию	0															
Скорость обновления	Фоновое чтение															

Журнал отключений содержит время возникновения отдельных отключений, если Pr 6.49 = 1.

Если Pr 6.28 = 0, то для меток времени используются часы времени включения питания.

Если Pr 6.28 = 1, то для меток времени используются часы времени работы.

Надо отметить, что изменение этого параметра сбрасывает отключение и журнал времени отключений.

6.29	Аппаратное разрешение управления															
Кодировка	Bit	SP	FI	DE	Txt	VM	DP	ND	RA	NC	NV	PT	US	RW	BU	PS
	1									1		1				
Скорость обновления	Запись 4 мс															

Этот бит показывает, находится ли электропривод в разрешенном состоянии или нет.

Обычно от соответствует состоянию входа разрешение управления и показывает то же значение, что Pr 8.09. Однако отключенное состояние может быть принудительно задано входными сигналами, направленными в этот параметр. Pr 8.09 всегда показывает состояние входа разрешения, но Pr 6.29 будет удерживаться в 0, указывая, что электропривод принудительно переведен в состояние запрета входным сигналом.

6.30	Бит последовательности: Запуск вперед															
Кодировка	Bit	SP	FI	DE	Txt	VM	DP	ND	RA	NC	NV	PT	US	RW	BU	PS
	1									1				1		
По умолчанию	0															
Скорость обновления	Чтение 4 мс															

Смотрите описание параметра Pr 6.34.

6.31	Бит последовательности: Толчок вперед															
Кодировка	Bit	SP	FI	DE	Txt	VM	DP	ND	RA	NC	NV	PT	US	RW	BU	PS
	1									1				1		
По умолчанию	0															
Скорость обновления	Чтение 4 мс															

Смотрите описание параметра Pr 6.34.

6.32	Бит последовательности: Запуск назад															
Кодировка	Bit	SP	FI	DE	Txt	VM	DP	ND	RA	NC	NV	PT	US	RW	BU	PS
	1									1				1		
По умолчанию	0															
Скорость обновления	Чтение 4 мс															

Смотрите описание параметра Pr 6.34.

6.33	Бит последовательности: Вперед/назад															
Кодировка	Bit	SP	FI	DE	Txt	VM	DP	ND	RA	NC	NV	PT	US	RW	BU	PS
	1									1				1		
По умолчанию	0															
Скорость обновления	Чтение 4 мс															

Смотрите описание параметра Pr 6.34.

6.34	Бит последовательности: Запуск															
Кодировка	Bit	SP	FI	DE	Txt	VM	DP	ND	RA	NC	NV	PT	US	RW	BU	PS
	1									1				1		
По умолчанию	0															
Скорость обновления	Чтение 4 мс															

При обычной работе контроллер сигналов управления может работать с командами Запуск вперед / Запуск назад или с командой Запуск и селектором Вперед/Назад. Если выбрано управление Запуск вперед / Запуск назад, то биты Pr 6.30 и Pr 6.32 следует использовать для управления электроприводом (цифровые входы не надо направлять на биты Pr 6.33 и Pr 6.34). Если нужно управление по Запуск с селектором Вперед/Назад, то тогда для управления электроприводом надо использовать биты Pr 6.33 и Pr 6.34 (цифровые входы не надо направлять на биты Pr 6.30 и Pr 6.32).

Биты последовательности Запуск вперед и Запуск назад можно зафиксировать (зашелкнуть) установкой бита Pr 6.40. Бит Не стоп (Pr 6.39) должен быть равен 1, чтобы биты последовательности можно было фиксировать. Если бит Не стоп равен 0, то все защелки очищаются и удерживаются в 0. Электропривод может также работать от битов Толчок вперед или Толчок назад при условии, что двигатель остановлен при активации этих битов и биты последовательности нормальной работы не задают сигнала запуска.

6.35	Концевой выключатель вперед															
Кодировка	Bit	SP	FI	DE	Txt	VM	DP	ND	RA	NC	NV	PT	US	RW	BU	PS
	1									1				1		
По умолчанию	0															
Скорость обновления	250 мксек чтение															

6.36	Концевой выключатель назад															
Кодировка	Bit	SP	FI	DE	Txt	VM	DP	ND	RA	NC	NV	PT	US	RW	BU	PS
	1									1				1		
По умолчанию	0															
Скорость обновления	250 мксек чтение															

Подключенные к концевым выключателям цифровые входы нужно направить на эти параметры, если при достижении конечного положения требуется быстрая остановка. Время реакции электропривода равно 750 мксек (задержка в фильтре цифрового входа 500 мксек + задержка в программе 250мксек), он останавливает двигатель по рампе с нулевым ускорением (т.е. на пределе тока).

Концевые выключатели указывают направление, так что двигатель может вращаться в направлении, позволяющем системе отойти от концевого выключателя

Задание перед рампой + непосредственная прибавка скорости > 0 об/мин Активен концевой выключатель Вперед

Задание перед рампой + непосредственная прибавка скорости < 0 об/мин Активен концевой выключатель Назад

Задание перед рампой + непосредственная прибавка скорости = 0 об/мин Активны оба концевых выключателя

6.37	Бит последовательности: Толчок назад															
Кодировка	Bit	SP	FI	DE	Txt	VM	DP	ND	RA	NC	NV	PT	US	RW	BU	PS
	1									1				1		
По умолчанию	0															
Скорость обновления	Чтение 4 мс															

6.39	Бит последовательности: Не стоп															
Кодировка	Bit	SP	FI	DE	Txt	VM	DP	ND	RA	NC	NV	PT	US	RW	BU	PS
	1									1				1		
По умолчанию	0															
Скорость обновления	Чтение 4 мс															

6.40		Включение фиксации контроллера сигналов управления														
Кодировка	Bit	SP	FI	DE	Txt	VM	DP	ND	RA	NC	NV	PT	US	RW	BU	PS
	1												1	1		
По умолчанию	0															
Скорость обновления	Чтение 4 мс															

6.41		Флаги событий электропривода														
Кодировка	Bit	SP	FI	DE	Txt	VM	DP	ND	RA	NC	NV	PT	US	RW	BU	PS
										1				1	1	
Диапазон	0 до 65535															
По умолчанию	0															
Скорость обновления	Фоновая запись															

Флаги событий электропривода указывают, что в электроприводе произошли некоторые события, как описано ниже.

Загружены значения по умолчанию (Бит 0)

Электропривод устанавливает бит 0, если были загружены значения по умолчанию и было выполнено соответствующее сохранение параметров. Электропривод не сбрасывает этот флаг, за исключением включения питания. Этот флаг предназначен для программ дополнительного модуля SM-Applications, для определения завершения процесса загрузки значений по умолчанию. Например, задача пользователя может потребовать значений по умолчанию, которые отличаются от стандартного набора значений по умолчанию электропривода. Они могут быть загружены и по этому флагу модулем SM-Applications будет выполнена запись новых параметров настройки электропривода. Флаг затем следует сбросить, чтобы можно было опознать следующее событие.

6.42		Слово управления														
Кодировка	Bit	SP	FI	DE	Txt	VM	DP	ND	RA	NC	NV	PT	US	RW	BU	PS
										1				1	1	
Диапазон	0 до 32 767															
По умолчанию	0															
Скорость обновления	Биты 0 –7: чтение 4 мс, биты 8-15: Фоновое чтение															

6.43		Включения слова управления														
Кодировка	Bit	SP	FI	DE	Txt	VM	DP	ND	RA	NC	NV	PT	US	RW	BU	PS
	1												1	1		
По умолчанию	0															
Скорость обновления	Для битов 0-7: чтение 4 мс, для битов 8-15: Фоновое чтение															

Параметры Pr 6.42 и Pr 6.43 обеспечивают способ прямого управления входами контроллера сигналов управления и другими функциями одним словом управления. Если Pr 6.43 = 0, то слово управления не используется, а если Pr 6.43 = 1, то слово управления включено. Каждый бит слова управления соответствует биту последовательности или функции, как показано ниже.

Bit	Функция	Эквивалентный параметр
0	Разрешение работы электропривода	Pr 6.15
1	Запуск вперед	Pr 6.30
2	Толчок вперед	Pr 6.31
3	Запуск назад	Pr 6.32
4	Вперед/назад	Pr 6.33
5	Запуск	Pr 6.34
6	Не стоп	Pr 6.39
7	Авто/ручной	
8	Аналоговое/Предустановленное задание	Pr 1.42
9	Толчок назад	Pr 6.37
10	Зарезервирован	
11	Зарезервирован	
12	Отключение электропривода	
13	Сброс электропривода	Pr 10.33
14	Сторожевой таймер панели управления	

Биты 0-7 и бит 9: управление последовательностью

Если слово управления включено (Pr 6.43 = 1), и бит Авто/ручной (бит 7) равен 1, то становятся активны биты с 0 до 6 и бит 9 управляющего слова. Соответствующие параметры не изменяются этими битами, но становятся неактивными, если активны эквивалентные биты слова управления. Если эти биты активны, то они заменяют функции эквивалентных параметров. Например, если Pr 6.43 = 1 и бит 7 параметра Pr 6.42 = 1, то включение (разрешение) электропривода теперь управляется не параметром Pr 6.15, а битом 0 слова управления. Если Pr 6.43 = 0, или бит 7 в Pr 6.42 = 0, то включение электропривода управляется параметром Pr 6.15.

Бит 8: Аналоговое/Предустановленное задание

Если слово управления включено (Pr 6.43), то бит 8 слова управления становится активным (бит 7 слова управления не влияет на эту функцию). Состояние бита 8 записывается в Pr 1.42. При настройках электропривода по умолчанию это приводит к выбору аналогового задания 1 (бит 8 = 0) или предустановленного задания 1 (бит 8 = 1). Если в Pr 1.42 направлены любые другие параметры электропривода, то значение Pr 1.42 становится неопределенным.

Бит 12: Отключение электропривода

Если слово управления включено (Pr 6.43), то бит 12 слова управления становится активным (бит 7 слова управления не влияет на эту функцию). Если бит 12 установлен в 1, то запускается отключение электропривода CL.bit. Это отключение нельзя сбросить, пока бит не будет сброшен в 0.

Бит 13: Сброс электропривода

Если слово управления включено (Pr 6.43), то бит 13 слова управления становится активным (бит 7 слова управления не влияет на эту функцию). Если бит 13 изменяется с 0 в 1, то выполняется сброс электропривода. Этот бит не изменяет эквивалентный параметр (Pr 10.33).

Бит 14: Сторожевой таймер панели управления

Если слово управления включено (Pr 6.43), то бит 14 слова управления становится активным (бит 7 слова управления не влияет на эту функцию). Сторожевой таймер используется при работе с внешней панелью управления или другим устройством, для которого следует отслеживать обрыв в канале передаче данных. Система сторожевого таймера может быть включена и/или обслужена, если бит 14 слова управления изменился из 0 в 1 при включенном слове управления. Если сторожевой таймер включен, то его необходимо обслуживать хотя бы один раз в секунду, иначе возникнет отключение "SCL". Сторожевой таймер отключается при отключении "SCL", после сброса отключения его следует вновь включить.

6.45	Принудительная работа вентилятора охлаждения на полной скорости															
Кодировка	Bit	SP	FI	DE	Txt	VM	DP	ND	RA	NC	NV	PT	US	RW	BU	PS
	1												1	1		
Скорость обновления	Фоновое чтение															

Обычно скорость вращения вентилятора управляется системой тепловой модели электропривода, однако при установке этого параметра в 1 вентилятор принудительно переводится в режим полной скорости. Если этот параметр установлен в 1, то вентилятор вращается на полной скорости еще 10 секунд после сброса этого параметра в 0.

Обратите внимание, что если электропривод в состоянии UU, то вентилятор всегда работает на минимальной скорости.

6.50	Состояние порта связи электропривода															
Кодировка	Bit	SP	FI	DE	Txt	VM	DP	ND	RA	NC	NV	PT	US	RW	BU	PS
					1			1		1		1			1	
По умолчанию	0 до 3															
Скорость обновления	Фоновая запись															

В некоторых случаях буфер порта электропривода объемом 128 байт, используемый в протоколах ANSI и Modbus rtu с подключением через интерфейс RS-485, может управляться дополнительным модулем. Этот параметр показывает, какой узел электропривода управляет буфером порта (0 (drv) = электропривод, 1 (Slot1) = дополнительный модуль в гнезде 1 и т.д.). Если буфером управляет дополнительный модуль, то электропривод использует альтернативный буфер для разъема порта RS-485, при этом действуют следующие ограничения:

1. Длина сообщений через порт RS-485 не должна превышать 32 байта
2. 6-контактный порт кнопочной панели будет правильно работать со светодиодной панелью, но не сможет работать с панелью ЖКД
3. Сообщения Modbus по протоколу CMP могут маршрутизировать сообщения только на узлы внутри электропривода. Их нельзя будет маршрутизировать далее, например, через CT Net или дополнительный модуль SM Applications.

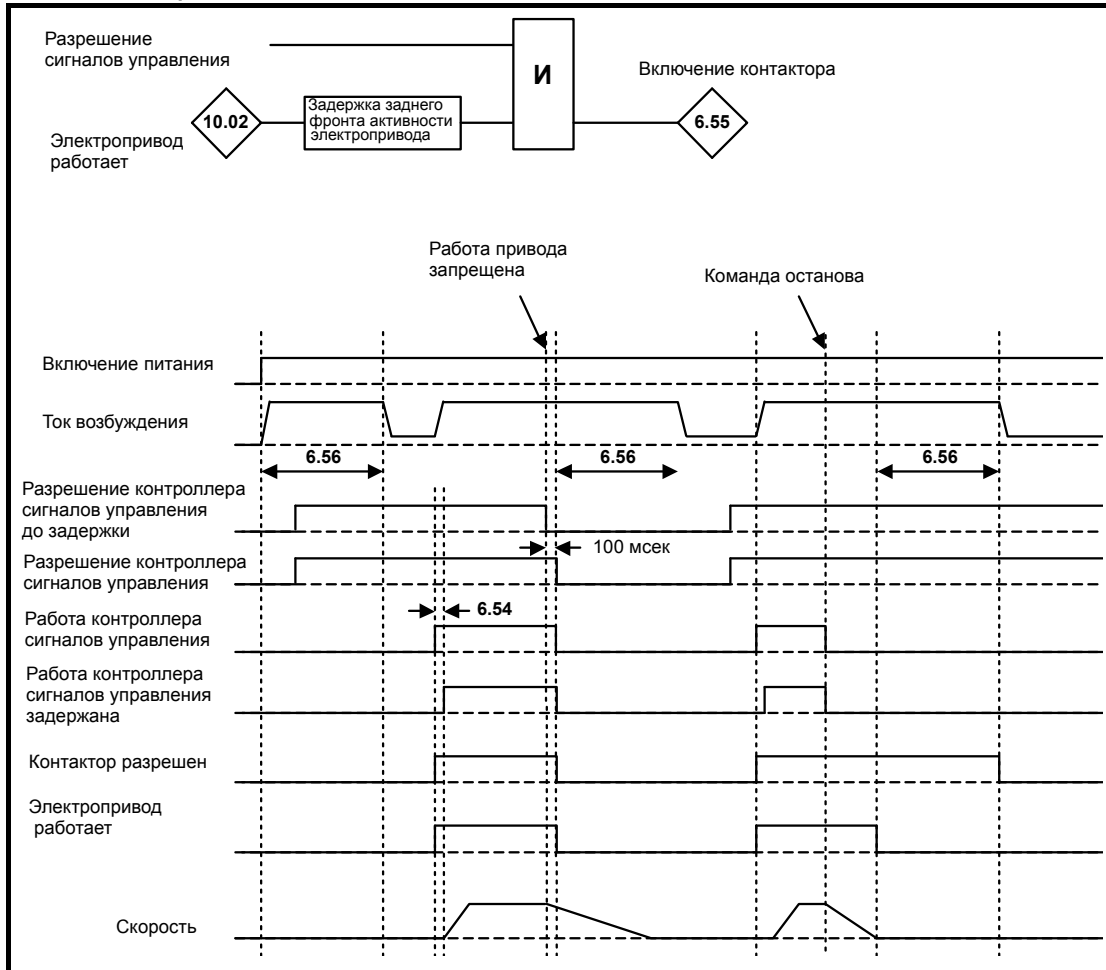
6.52	Блокировка нулевого задания															
Кодировка	Bit	SP	FI	DE	Txt	VM	DP	ND	RA	NC	NV	PT	US	RW	BU	PS
	1												1	1		
По умолчанию	0															
Скорость обновления	Фоновое чтение															

Если этот параметр равен 1, то задание должно быть меньше 0,8%, чтобы контроллер сигналов управления мог перейти в состояние запуска.

6.53	Разрешение реверса возбуждения
Кодировка	Bit SP FI DE Txt VM DP ND RA NC NV PT US RW BU PS
По умолчанию	0
Скорость обновления	Фоновое чтение

Двигатель постоянного тока может вращаться в обратную сторону, если выполнить реверс напряжения якоря (с помощью 4-квadrантного привода) или реверс напряжения возбуждения. Использование реверса возбуждения дает плохую динамику, так как постоянная времени обмотки возбуждения высока. При использовании внешнего регулятора возбуждения этот параметр разрешает выполнить реверс возбуждения. Для реверса возбуждения контроллер управления инвертирует ошибку по скорости (смотрите меню 3) и инвертирует задание момента (смотрите меню 5), но оставляет напряжение якоря положительным перед разрешением двигателю выполнить реверс с 2-квadrантным электроприводом. Контроллер управления обеспечивает наличие потока перед включением тока якоря.

Логика контактора



6.54	Задержка переднего фронта сигнала "Запуск"
Кодировка	Bit SP FI DE Txt VM DP ND RA NC NV PT US RW BU PS
Диапазон	от 0 до 25,0 с
По умолчанию	0
Скорость обновления	Фоновое чтение

При использовании логики контактора команда запуска будет задержана, чтобы контактор успел переключиться до подачи импульсов отпирания.

6.55	Включение контактора
Кодировка	Bit SP FI DE Txt VM DP ND RA NC NV PT US RW BU PS
Скорость обновления	Фоновая запись

Этот параметр можно использовать для управления внешним контактором.

6.56	Задержка заднего фронта сигнала "Привод работает"															
Кодировка	Bit	SP	FI	DE	Txt	VM	DP	ND	RA	NC	NV	PT	US	RW	BU	PS
												1	1	1		
Диапазон	0 до 255															
По умолчанию	30 с															
Скорость обновления	Фоновое чтение															

Этот параметр обеспечивает задержку на заднем фронте флага активного состояния привода.

5.8 Меню 7: Аналоговые входы/выходы

Аппаратная часть

Электропривод оснащен тремя аналоговыми входами (от AI1 до AI3) и двумя аналоговыми выходами (AO1 и AO2). Все входы имеют общую структуру параметров для входов, а все выходы - общую структуру параметров для выходов. Номинальный уровень полной шкалы для входов в режиме напряжения составляет 10 В. Это гарантирует, что при питании входов электропривода от собственного напряжения 10 В привода входной сигнал сможет достичь уровня полной шкалы.

Клемма	Вход	Режимы входа	Разрешение
5/6	AI1	Только напряжение	14 бит плюс знак
7	AI2	0 до 6	10 бит плюс знак
8	AI3	0 до 9	10 бит плюс знак

Клемма	Выход	Режимы выхода	Разрешение
9	AO1	0 до 3	10 бит плюс знак
10	AO2	0 до 3	10 бит плюс знак

Скорость обновления

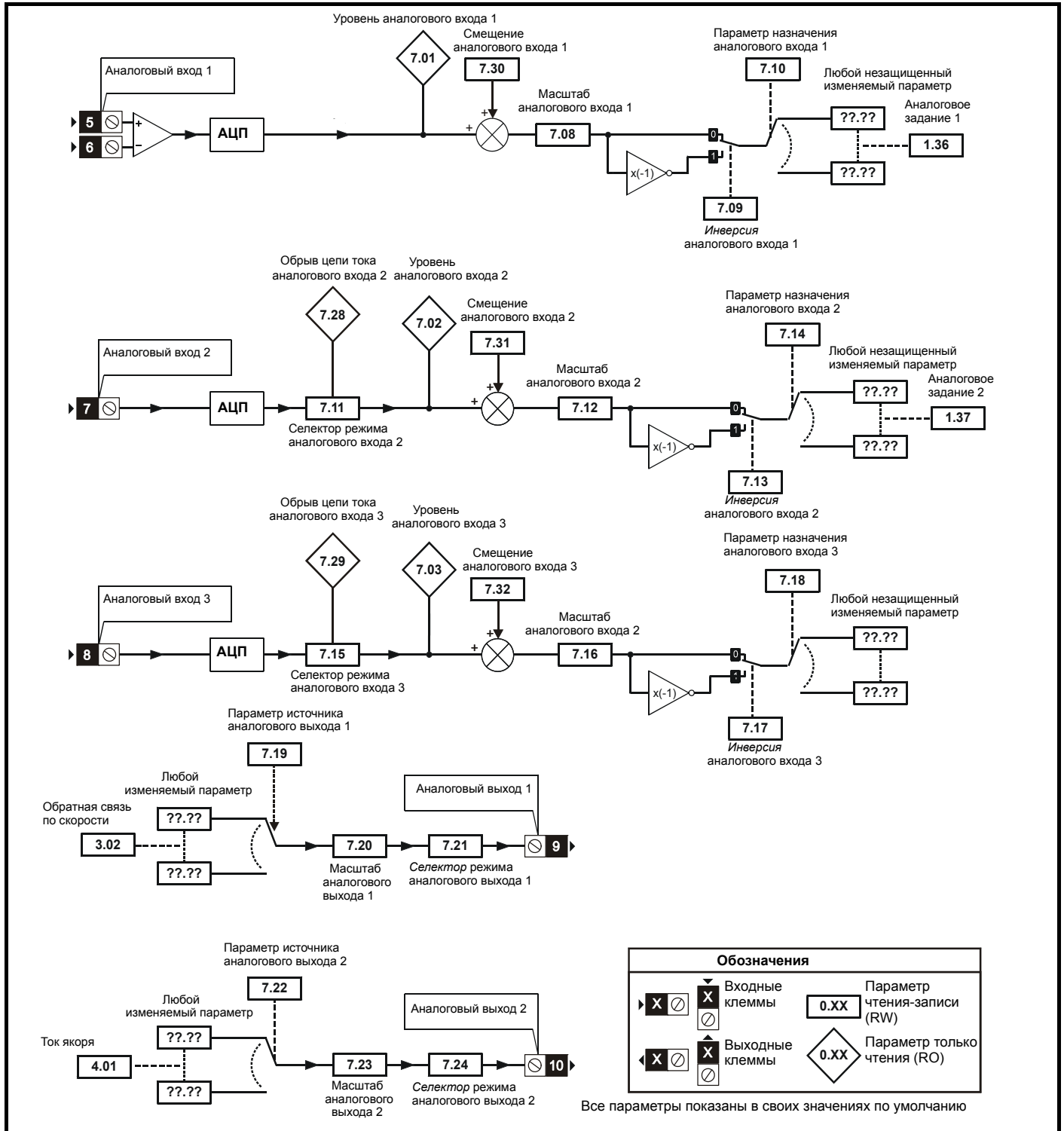
Аналоговые входы опрашиваются через каждые 4 мс за исключением назначений, показанных в таблице ниже, входов в режиме напряжения и других условий, требующих быстрого опроса.

Назначение входа	Период опроса
Pr 1.36 - Аналоговое задание	250 мксек
Pr 1.37 - Аналоговое задание	250 мксек
Pr 3.22 - Непосредственная добавка к заданию скорости	250 мксек
Pr 4.08 - Задание момента	250 мксек AI1, AI2 или AI3

Аналоговые выходы обновляются каждые 4 мс, за исключением указанных ниже источников или выбора высокой скорости обновления. В режиме высокой скорости выход работает в режиме напряжения, обновляется каждые 250 мксек, при этом используется специальное масштабирование, как указано в таблице ниже, а масштабирование пользователя игнорируется.

Источник выхода	Масштаб
Pr 3.02 – Скорость	10,0 В = SPEED_MAX
Pr 4.01 - Ток якоря	10,0 В = Номинальный ток электропривода / 0.45

Рис. 5-8 Логическая схема Меню 7



7.01	Уровень аналогового входа 1															
Кодировка	Bit	SP	FI	DE	Txt	VM	DP	ND	RA	NC	NV	PT	US	RW	BU	PS
Диапазон	±100.00 %															
Скорость обновления	Запись 4 мс															

7.02	Уровень аналогового входа 2															
7.03	Уровень аналогового входа 3															
Кодировка	Bit	SP	FI	DE	Txt	VM	DP	ND	RA	NC	NV	PT	US	RW	BU	PS
Диапазон	±100.0 %															
Скорость обновления	Запись 4 мс															

Если аналоговый вход 3 в режиме термистора, то дисплей показывает сопротивление термистора как проценты от 10 КОм

7.04	Температура силового каскада															
Кодировка	Bit	SP	FI	DE	Txt	VM	DP	ND	RA	NC	NV	PT	US	RW	BU	PS
Диапазон	-128 до 127°C															
Скорость обновления	Фоновая запись															

Если отображаемая в **7.04** температура превысит порог отключения для параметра, то происходит отключение Oht2. Это отключение можно сбросить, только если вызвавший это отключение параметр упадет ниже уровня сброса отключения. Если температура превысит уровень сигнализации, то выводится предупреждение "перегрев". Если температура в любой из точек контроля выйдет из диапазона -20°C до 150°C, то предполагается отказ термистора и возникает аппаратное отключение (HF27).

Температура 1 силового блока (Pr **7.04**) в °C.

Электропривод	Температура отключения °C	Температура предупреждения °C	Температура сброса отключения °C
MP25A	105	95	100
MP45A	100	90	95
MP75A	105	95	100
MP25RA	105	95	100
MP45RA	100	90	95
MP75RA	105	95	100
MP105A	105	95	100
MP155A	100	90	95
MP210A	90	80	85
MP105RA	105	95	100
MP155RA	100	90	95
MP210RA	90	80	85
MP350A			
MP420A			
MP550A			
MP350RA			
MP420RA			
MP550RA			
MP700A			
MP825A			
MP900A			
MP700RA			
MP825RA			
MP900RA			
MP1200A			
MP1850A			
MP1200RA			
MP1850RA			

7.08	Масштабирование аналогового входа 1															
Кодировка	Bit	SP	FI	DE	Txt	VM	DP	ND	RA	NC	NV	PT	US	RW	BU	PS
							3						1	1	1	
Диапазон	0,000 до 40,000															
По умолчанию	1.000															
Скорость обновления	Фоновое чтение															

7.09	Инверсия аналогового входа 1															
Кодировка	Bit	SP	FI	DE	Txt	VM	DP	ND	RA	NC	NV	PT	US	RW	BU	PS
	1												1	1		
По умолчанию	0															
Скорость обновления	Фоновое чтение															

7.10	Параметр назначения аналогового входа 1															
Кодировка	Bit	SP	FI	DE	Txt	VM	DP	ND	RA	NC	NV	PT	US	RW	BU	PS
				1			2					1	1	1	1	
Диапазон	Pr 0.00 до Pr 22.99															
По умолчанию	Pr 1.36															
Скорость обновления	Чтение при сбросе электропривода															

7.11	Селектор режима аналогового входа 2															
Кодировка	Bit	SP	FI	DE	Txt	VM	DP	ND	RA	NC	NV	PT	US	RW	BU	PS
					1								1	1	1	
Диапазон	0 до 9															
По умолчанию	6															
Скорость обновления	Фоновое чтение															

Для аналогового входов 2 и 3 доступны следующие режимы.

В режимах 2 и 3 при падении тока ниже значения 3 мА возникает отключение по потере тока в контуре.

В режимах 4 и 5 уровень аналогового входа падает до 0,0%, если входной ток падает ниже 3 мА.

Режимы 7, 8 и 9 доступны только для аналогового входа 3.

Значение параметра	Строка параметра	Режим	Комментарии
0	0-20	0 - 20 мА	
1	20-0	20 - 0 мА	
2	4-20.tr	4 -20 мА с отключением по обрыву	Отключение, если I < 3 мА
3	20-4.tr	20 - 4 мА с отключением по обрыву	Отключение, если I < 3 мА
4	4-20	4 - 20 мА без отключения по обрыву	
5	20-4	20 - 4 мА без отключения по обрыву	
6	VOLT	Режим напряжения	

В режимах 2 и 4 параметр назначения принимает значение 0,0%, если входной ток менее 4 мА. В режимах 3 и 5 параметр назначения принимает значение 100,0%, если входной ток менее 4 мА.

7.12	Масштабирование аналогового входа 2															
Кодировка	Bit	SP	FI	DE	Txt	VM	DP	ND	RA	NC	NV	PT	US	RW	BU	PS
							3						1	1	1	
Диапазон	0,000 до 40,000															
По умолчанию	1.000															
Скорость обновления	Фоновое чтение															

7.13	Инверсия аналогового входа 2															
Кодировка	Bit	SP	FI	DE	Txt	VM	DP	ND	RA	NC	NV	PT	US	RW	BU	PS
	1												1	1		
По умолчанию	0															
Скорость обновления	Фоновое чтение															

7.14	Параметр назначения аналогового входа 2															
Кодировка	Bit	SP	FI	DE	Txt	VM	DP	ND	RA	NC	NV	PT	US	RW	BU	PS
				1			2					1	1	1	1	
Диапазон	Pr 0.00 до Pr 22.99															
По умолчанию	Pr 1.37															
Скорость обновления	Чтение при сбросе электропривода															

7.15	Селектор режима аналогового входа 3															
Кодировка	Bit	SP	FI	DE	Txt	VM	DP	ND	RA	NC	NV	PT	US	RW	BU	PS
					1								1	1	1	
Диапазон	0 до 9															
По умолчанию	8															
Скорость обновления	Фоновое чтение															

Для аналогового входа 3 доступны следующие режимы. Если входной ток падает ниже 3 мА, то выполняется отключение по обрыву контура тока. В режимах 4 и 5 уровень аналогового входа падает до 0,0%, если входной ток падает ниже 3 мА.

Значение параметра	Строка параметра	Режим	Комментарии
0	0-20	0 - 20 мА	
1	20-0	20 - 0 мА	
2	4-20.tr	4 -20 мА с отключением по обрыву	Отключение, если I < 3 мА
3	20-4.tr	20 - 4 мА с отключением по обрыву	Отключение, если I < 3 мА
4	4-20	4 - 20 мА без отключения по обрыву	
5	20-4	20 - 4 мА без отключения по обрыву	0,0%, если I < 4 мА
6	VOLt	Режим напряжения	
7	th.SC	Термистор с обнаружением короткого замыкания	Отключение TH, если R > 3,3 кОм Сброс TH, если R < 1,8 кОм Отключение THS, если R < 50 Ом
8	th	Термистор без обнаружения короткого замыкания	Отключение TH, если R > 3,3 кОм Сброс TH, если R < 1,8 кОм
9	th.diSp	Режим термистора без отключения	

В режимах 2 и 4 параметр назначения принимает значение 0,0%, если входной ток менее 4 мА. В режимах 3 и 5 параметр назначения принимает значение 100,0%, если входной ток менее 4 мА.

7.16	Масштабирование аналогового входа 3															
Кодировка	Bit	SP	FI	DE	Txt	VM	DP	ND	RA	NC	NV	PT	US	RW	BU	PS
							3						1	1	1	
Диапазон	0,000 до 40,000															
По умолчанию	1.000															
Скорость обновления	Фоновое чтение															

7.17	Инверсия аналогового входа 3															
Кодировка	Bit	SP	FI	DE	Txt	VM	DP	ND	RA	NC	NV	PT	US	RW	BU	PS
	1												1	1		
По умолчанию	0															
Скорость обновления	Фоновое чтение															

7.18	Параметр назначения аналогового входа 3
Кодировка	Bit SP FI DE Txt VM DP ND RA NC NV PT US RW BU PS 1 2 1 1 1 1
Диапазон	Pr 0.00 до Pr 22.99
По умолчанию	Pr 0.00
Скорость обновления	Чтение при сбросе электропривода

7.19	Параметр источника аналогового выхода 1
Режимы электропривода	Разомкнутый контур, векторный в замкнутом контуре, серво, рекуперация
Кодировка	Bit SP FI DE Txt VM DP ND RA NC NV PT US RW BU PS 2 1 1 1 1
Диапазон	Pr 0.00 до Pr 22.99
По умолчанию	Pr 3.02
Скорость обновления	Фоновое чтение

7.20	Масштабирование аналогового выхода 1
Кодировка	Bit SP FI DE Txt VM DP ND RA NC NV PT US RW BU PS 3 1 1 1
Диапазон	0,000 до 40,000
По умолчанию	1.000
Скорость обновления	Фоновое чтение

7.21	Селектор режима аналогового выхода 1
Кодировка	Bit SP FI DE Txt VM DP ND RA NC NV PT US RW BU PS 1 1 1
Диапазон	0 до 3
По умолчанию	0
Скорость обновления	Фоновое чтение

Для аналоговых выходов имеются следующие режимы.

Значение параметра	Строка параметра	Режим
0	VOLt	Режим напряжения
1	0-20	0 - 20 мА
2	4-20	4 - 20 мА
3	H.Spd	Режим высокой скорости обновления

Если выбран режим высокой скорости обновления и источником выхода является один из параметров, предусмотренных для высокоскоростной работы аналогового выхода (смотрите начало этого раздела), то выход обновляется с более высокой частотой со специальным масштабированием. Если выбранный параметр источника не предназначен для высокой скорости, то выход обновляется на нормальной частоте. Если обратная связь по скорости выбрана в режиме высокой скорости для обоих аналоговых выходов 1 и 2, то эта настройка игнорируется для аналогового выхода 2. Если выбран режим высокой скорости, то выходным сигналом всегда является напряжение.

7.22	Параметр источника аналогового выхода 2
Кодировка	Bit SP FI DE Txt VM DP ND RA NC NV PT US RW BU PS 2 1 1 1 1
Диапазон	Pr 0.00 до Pr 22.99
По умолчанию	Pr 4.01
Скорость обновления	Чтение при сбросе электропривода

7.23	Масштабирование аналогового выхода 2
Кодировка	Bit SP FI DE Txt VM DP ND RA NC NV PT US RW BU PS 3 1 1 1
Диапазон	0,000 до 40,000
По умолчанию	1.000
Скорость обновления	Фоновое чтение

7.24	Селектор режима аналогового выхода 2															
Кодировка	Bit	SP	FI	DE	Txt	VM	DP	ND	RA	NC	NV	PT	US	RW	BU	PS
					1								1	1	1	
Диапазон	0 до 3															
По умолчанию	0															
Скорость обновления	Фоновое чтение															

Для аналоговых выходов имеются следующие режимы.

Значение параметра	Строка параметра	Режим
0	VOLt	Режим напряжения
1	0-20	0 - 20 мА
2	4-20	4 - 20 мА
3	H.Spд	Режим высокой скорости обновления

В режиме напряжения диапазон выходного сигнала от -10 до 10 В. Если параметр масштаба равен 1,000 то -10 и 10 В выводятся при значении параметра источника в -максимум и максимум соответственно. С помощью Pr 7.23 можно назначить разный масштаб. Если при масштабировании выходной сигнал будет превышать +/-100%, то он будет ограничиваться на уровне +/-10 В.

В токовых режимах с параметром масштаба 1,000 минимальный и максимальный ток создается при параметре источника в 0 и в максимуме соответственно. Поэтому в режиме 4 - 20 мА при нулевом параметре источника ток будет 4 мА. С помощью Pr 7.23 можно назначить разный масштаб. Если из-за масштаба будет создаваться выход свыше +/-100%, то он будет ограничиваться на уровне 20 мА.

Если выбран режим высокой скорости обновления и источником выхода является один из параметров, предусмотренных для высокоскоростной работы аналогового выхода (смотрите начало этого раздела), то выход обновляется с более высокой частотой со специальным масштабированием. Если выбранный параметр источника не предназначен для высокой скорости, то выход обновляется на нормальной частоте. Если обратная связь по скорости выбрана в режиме высокой скорости для обоих аналоговых выходов 1 и 2, то эта настройка игнорируется для аналогового выхода 2. Если выбран режим высокой скорости, то выходным сигналом всегда является напряжение.

7.28	Индикатор обрыва цепи тока аналогового входа															
7.29																
Кодировка	Bit	SP	FI	DE	Txt	VM	DP	ND	RA	NC	NV	PT	US	RW	BU	PS
	1							1		1		1				
Скорость обновления	Фоновая запись															

Если аналоговый вход используется в режимах токовой петли 4-20 мА или 20-4 мА, то соответствующий бит (Pr 7.28 - аналоговый вход 2 и Pr 7.29 - аналоговый вход 3) устанавливается в 1, если ток падает ниже 3 мА. Если в этих режимах ток выше 3 мА или, если выбраны другие режимы, то соответствующий бит сбрасывается в нуль.

7.30	Смещение аналогового входа 1															
Кодировка	Bit	SP	FI	DE	Txt	VM	DP	ND	RA	NC	NV	PT	US	RW	BU	PS
							2						1	1		
Диапазон	±100.00 %															
По умолчанию	0.00															
Скорость обновления	Фоновое чтение															

7.31	Смещение аналогового входа 2															
7.32																
Кодировка	Bit	SP	FI	DE	Txt	VM	DP	ND	RA	NC	NV	PT	US	RW	BU	PS
							1						1	1		
Диапазон	±100.0 %															
По умолчанию	0.0															
Скорость обновления	Фоновое чтение															

К каждому аналоговому входу можно добавить сдвиг (смещение) в диапазоне от -100% до 100%. Если сумма входного значения и смещения превышает ±100%, то результат ограничивается на уровне ±100%.

7.34	Температура перехода тиристора															
Кодировка	Bit	SP	FI	DE	Txt	VM	DP	ND	RA	NC	NV	PT	US	RW	BU	PS
								1				1			1	
Диапазон	0 до 150°C															
Скорость обновления	Фоновое чтение															

Этот параметр является оценкой температуры перехода тиристора. Если его величина превысит 120°C, то электропривод выполнит отключение Oht1.

5.9 Меню 8: Цифровые входы/выходы

У электропривода есть 9 клемм цифровых Вх/Вых (Т24 до Т29, два реле и вход включения) и две кнопки. Все входы имеют одинаковую структуру параметров. Цифровые входы опрашиваются каждые 4 мсек, за исключением случая, когда входы направлены на концевые выключатели Pг 6.35 и Pг 6.36, тогда время опроса сокращается до 250 мксек. Аппаратура цифрового входа вносит дополнительную задержку 100 мксек. Цифровые выходы обновляются каждые 4 мс. Все изменения в параметрах источника/назначения вступают в силу только после выполнения сброса электропривода.

Вх/Вых	Период опроса	Функция
T24 до T26	4 мс	Цифровой вход или выход
T27 до T29	4 мс	Цифровой вход
Реле	Фоновый	
Реле 2	Фоновый	
Кнопки	Будет определено дополнительно	

Рис. 5-9 Логическая схема Меню 8

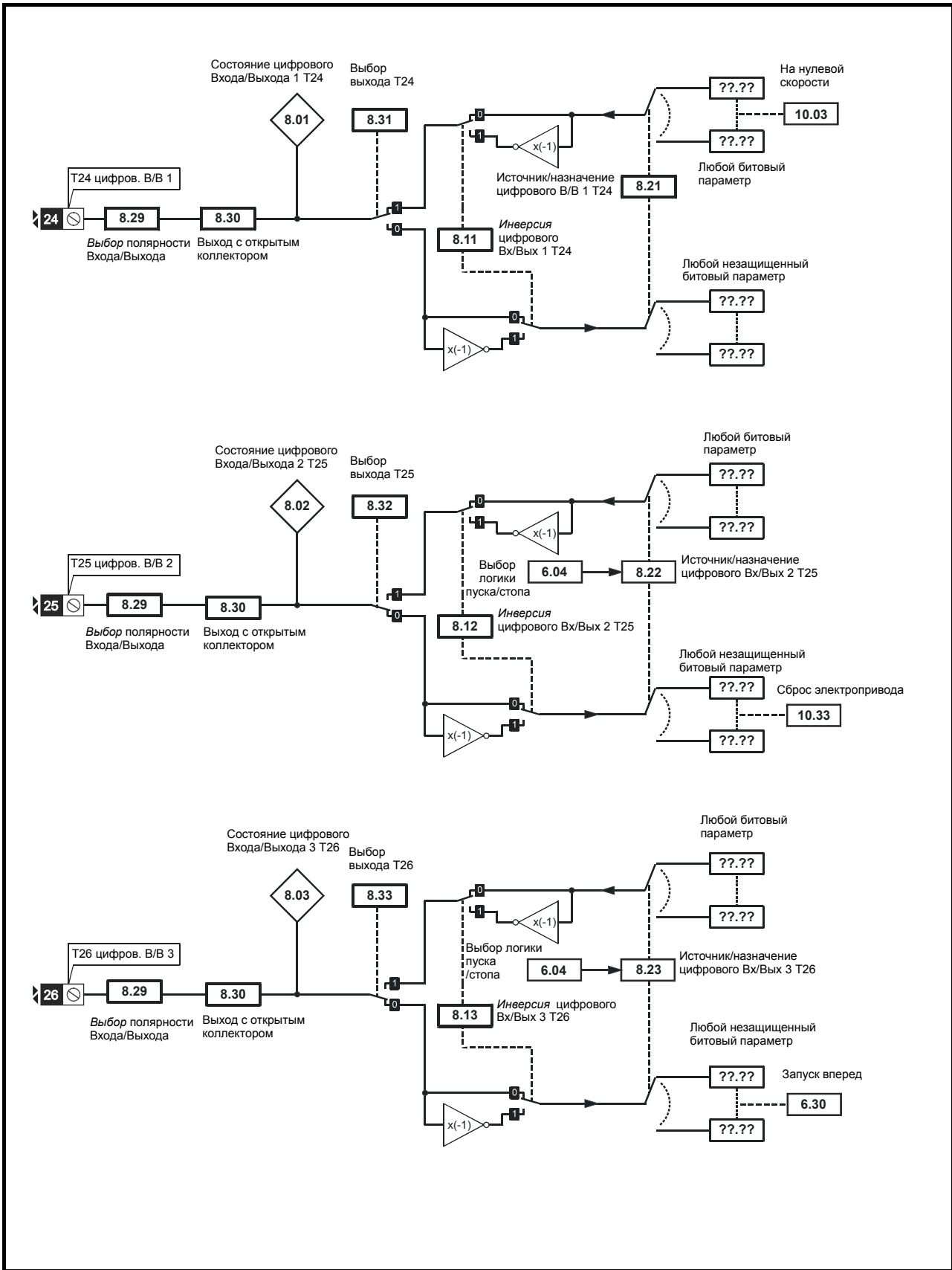
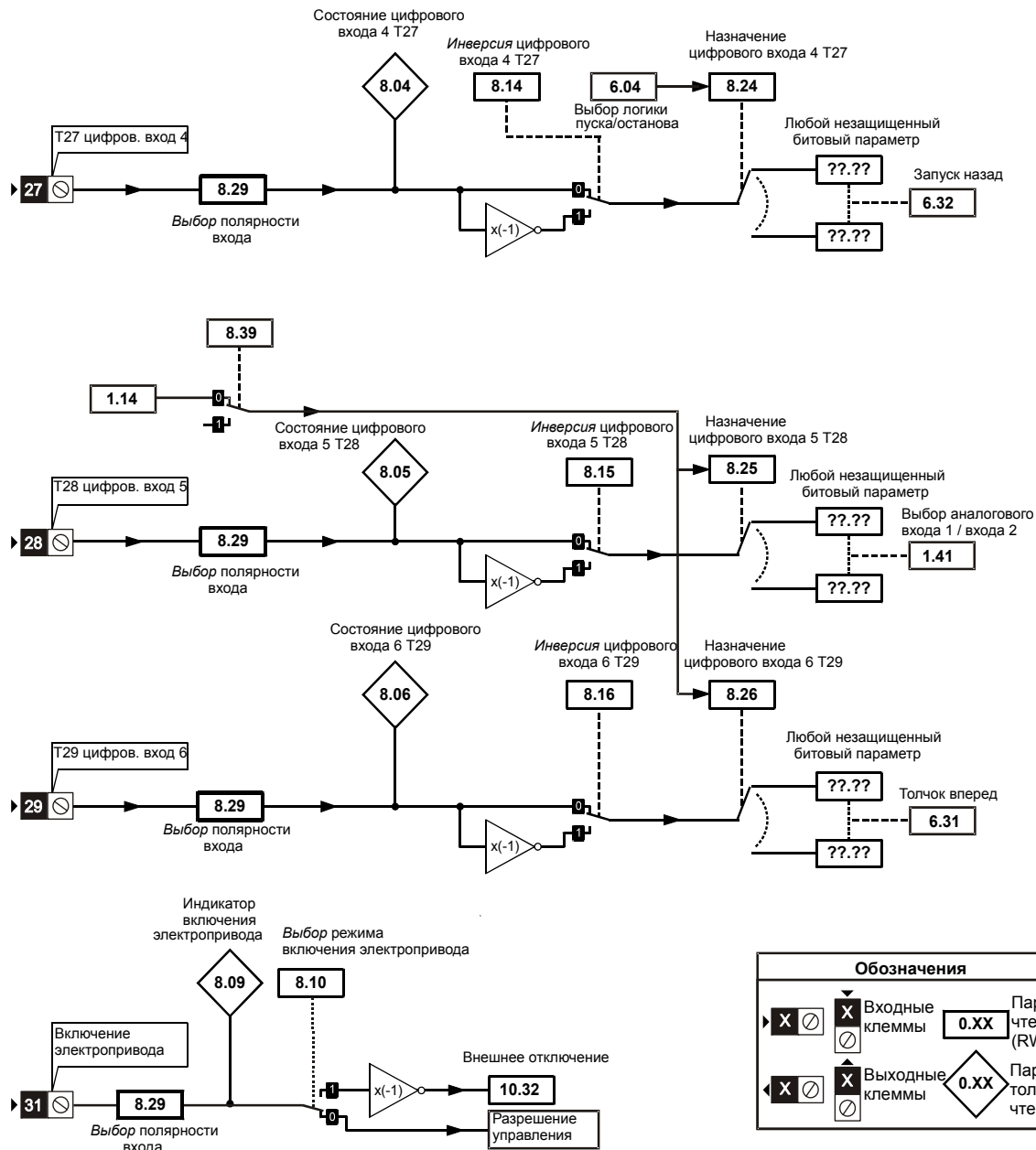


Рис. 5-10 Логическая схема Меню 8 (продолжение)



Обозначения	
	Входные клеммы
	Выходные клеммы
	Параметр чтения-записи (RW)
	Параметр только чтения (RO)

Эта логическая схема справедлива, только если все параметры находятся в своих значениях по умолчанию

Рис. 5-11 Логическая схема Меню 8 (продолжение)

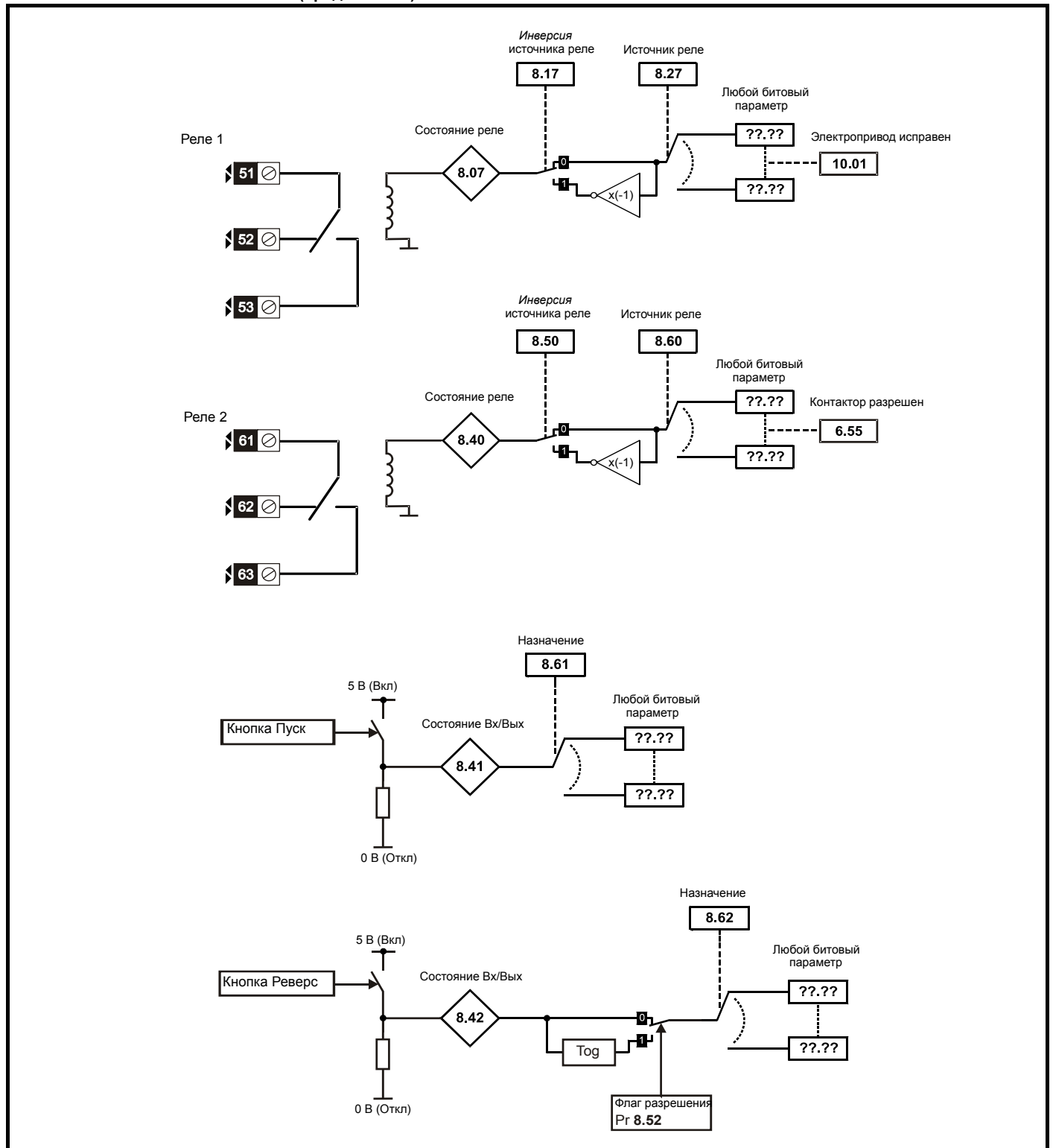


Таблица 5-3

Клемма и тип	Состояние Вх/Вых	Инверсия		Источник / назначение		Выбор выхода	
	Pr	Pr	По умолчанию	Pr	По умолчанию	Pr	По умолчанию
T24 вход / выход 1	Pr 8.01	Pr 8.11	0	Pr 8.21	Pr 10.03 - Нулевая скорость	Pr 8.31	1
T25 вход / выход 2	Pr 8.02	Pr 8.12	0	Pr 8.22	Pr 10.33 - Сброс электропривода	Pr 8.32	0
T26 вход / выход 3	Pr 8.03	Pr 8.13	0	Pr 8.23	Pr 6.30 - Пуск вперед	Pr 8.33	0
T27 вход 4	Pr 8.04	Pr 8.14	0	Pr 8.24	Pr 6.32 - Пуск назад		
T28 вход 5	Pr 8.05	Pr 8.15	0	Pr 8.25	Pr 1.41 – Местное/дистанционное		
T29 вход 6	Pr 8.06	Pr 8.16	0	Pr 8.26	Pr 6.31 – Толчок вперед		
T41 / T42 реле	Pr 8.07	Pr 8.17	0	Pr 8.27	Pr 10.01 - Электропривод исправен		
T31 Включение	Pr 8.09						
Реле 2	Pr 8.40	Pr 8.50	0	Pr 8.60	Pr 6.55 - Контактор замкнут		
Кнопка Запуск	Pr 8.41			Pr 8.61	Pr 0.00		
Кнопка Вперед/назад	Pr 8.42	Pr 8.52 (тумблер)	0	Pr 8.62	Pr 0.00		

8.01	T24 состояние цифрового Вх/Вых 1
8.02	T25 состояние цифрового Вх/Вых 2
8.03	T26 состояние цифрового Вх/Вых 3
8.04	T27 состояние цифрового входа 4
8.05	T28 состояние цифрового входа 5
8.06	T29 состояние цифрового входа 6
8.07	Состояние реле
8.09	Индикатор включения электропривода
Кодировка	Bit SP FI DE Txt VM DP ND RA NC NV PT US RW BU PS
	1 1 1 1 1 1 1 1 1 1 1 1 1 1 1 1
По умолчанию	Смотрите таблицу
Скорость обновления	Запись 4 мс

OFF (0) = Клемма пассивная

ON (1) = Клемма активная

8.10	Выбор режима включения электропривода
Кодировка	Bit SP FI DE Txt VM DP ND RA NC NV PT US RW BU PS
	1 1 1 1 1 1 1 1 1 1 1 1 1 1 1 1
Диапазон	0 до 2
По умолчанию	0
Скорость обновления	Фоновое чтение

По умолчанию (Pr 8.10 = 0) электропривод находится в режиме запрета, если вход включения не активен. Настройка этого параметра в 1 переключает вход включения в режим входа отключения Et. Если вход становится неактивным, то выполняется отключение Et. Это не влияет на Pr 10.32 (параметр отключения Et), поэтому в этом режиме отключение Et можно запустить, сделав вход включения (разрешения) неактивным или настроив Pr 10.32 в 1.

Если он равен двум, то переход сигнала на клемме с 0 в 1 вызывает сброс.

8.11	T24 инверсия цифрового входа/выхода 1															
8.12	T25 инверсия цифрового входа/выхода 2															
8.13	T26 инверсия цифрового входа/выхода 3															
8.14	T27 инверсия цифрового входа 4															
8.15	T28 инверсия цифрового входа 5															
8.16	T29 инверсия цифрового входа 6															
8.17	Инверсия источника реле															
Кодировка	Bit	SP	FI	DE	Txt	VM	DP	ND	RA	NC	NV	PT	US	RW	BU	PS
	1												1	1		
По умолчанию	Pr 8.11 до Pr 8.17 = OFF (0), Pr 8.18 = On (1)															
Скорость обновления	Чтение 4 мс															

OFF (0) = Без инверсии

On (1) = Инвертирован

8.20	Чтение слова состояния цифровых входов-выходов															
Кодировка	Bit	SP	FI	DE	Txt	VM	DP	ND	RA	NC	NV	PT	US	RW	BU	PS
								1		1		1			1	
Диапазон	0 до 4095															
Скорость обновления	Фоновая запись															

Это слово используется для определения состояния цифровых входов/выходов посредством только одного параметра. Биты этого слова повторяют состояние параметров Pr 8.01 до Pr 8.07, 8.09 и Pr 8.40 до Pr 8.42.

Bit	Цифровые входы/выходы
0	T24 вход / выход 1
1	T25 вход / выход 2
2	T26 вход / выход 3
3	T27 вход 4
4	T28 вход 5
5	T29 вход 6
6	Реле 1
7	
8	Разрешение
9	Реле 2
10	Кнопка Запуск
11	Кнопка Вперед/назад

8.21	T24 Источник/назначение цифрового входа/выхода 1															
8.22	T25 Источник/назначение цифрового входа/выхода 2															
8.23	T26 Источник/назначение цифрового входа/выхода 3															
8.24	T27 назначение цифрового входа 4															
8.25	T28 назначение цифрового входа 5															
8.26	T29 назначение цифрового входа 6															
Кодировка	Bit	SP	FI	DE	Txt	VM	DP	ND	RA	NC	NV	PT	US	RW	BU	PS
				1			2					1	1	1	1	
По умолчанию	Смотрите таблицу															
Диапазон	Pr 0.00 до Pr 22.99															
Скорость обновления	Чтение при сбросе электропривода															

8.27	Источник реле															
Кодировка	Bit	SP	FI	DE	Txt	VM	DP	ND	RA	NC	NV	PT	US	RW	BU	PS
							2					1	1	1	1	
По умолчанию	Смотрите таблицу															
Диапазон	Pr 0.00 до Pr 22.99															
Скорость обновления	Чтение при сбросе электропривода															

8.29	Выбор полярности Вх/Вых															
Кодировка	Bit	SP	FI	DE	Txt	VM	DP	ND	RA	NC	NV	PT	US	RW	BU	PS
	1											1	1	1	1	
По умолчанию	On (1)															
Диапазон	2															
Скорость обновления	Фоновое чтение															

Этот параметр изменяет полярность логики для цифровых входов и выходов, за исключением входа включения, выхода реле и выхода 24 В.

	Pr 8.29 = 0 (отрицательная логика входов и выходов)	Pr 8.29 = 1 (положительная логика входов и выходов)	Pr 8.29 = 2 (положительная логика входов и отрицательная логика выходов)
Входы	<5 В = 1 >15 В = 0	<5 В = 0 >15 В = 1	<5 В = 0 >15 В = 1
Выходы без реле	On (1) = <5 В Off (0) = >15 В	On (0) = <5 В Off (1) = >15 В	On (1) = <5 В Off (0) = >15 В
Релейные выходы	Off (0) = разомкнут On (1) = замкнут	Off (0) = разомкнут On (1) = замкнут	Off (0) = разомкнут On (1) = замкнут
выход 24 В (T22)	Off (0) = 0 В On (1) = 24 В	Off (0) = 0 В On (1) = 24 В	Off (0) = 0 В On (1) = 24 В

8.30	Выход с открытым коллектором															
Кодировка	Bit	SP	FI	DE	Txt	VM	DP	ND	RA	NC	NV	PT	US	RW	BU	PS
	1												1	1		
По умолчанию	0															
Скорость обновления	Фоновое чтение															

Если этот параметр равен 0, то цифровые выходы являются двухтактными.

Если этот параметр равен 1, то либо цепь высокого уровня (отрицательная логика), либо цепь низкого уровня (положительная логика) отключается.

Это позволяет объединять выходы по схеме "монтажное ИЛИ".

8.31	T24 Выбор выхода в цифровом входе/выходе 1																																
8.32	T25 Выбор выхода в цифровом входе/выходе 2																																
8.33	T26 Выбор выхода в цифровом входе/выходе 3																																
Кодировка	<table border="1" style="width:100%; border-collapse: collapse; text-align: center;"> <thead> <tr> <th>Bit</th><th>SP</th><th>FI</th><th>DE</th><th>Txt</th><th>VM</th><th>DP</th><th>ND</th><th>RA</th><th>NC</th><th>NV</th><th>PT</th><th>US</th><th>RW</th><th>BU</th><th>PS</th> </tr> </thead> <tbody> <tr> <td>1</td><td></td><td></td><td></td><td></td><td></td><td></td><td></td><td></td><td></td><td></td><td></td><td>1</td><td>1</td><td></td><td></td> </tr> </tbody> </table>	Bit	SP	FI	DE	Txt	VM	DP	ND	RA	NC	NV	PT	US	RW	BU	PS	1												1	1		
Bit	SP	FI	DE	Txt	VM	DP	ND	RA	NC	NV	PT	US	RW	BU	PS																		
1												1	1																				
По умолчанию	Смотрите таблицу																																
Скорость обновления	Фоновое чтение																																

OFF (0) = Клемма является входом

On (1) = Клемма является выходом

8.40	Состояние Вх/Вых																																
8.41																																	
8.42																																	
Кодировка	<table border="1" style="width:100%; border-collapse: collapse; text-align: center;"> <thead> <tr> <th>Bit</th><th>SP</th><th>FI</th><th>DE</th><th>Txt</th><th>VM</th><th>DP</th><th>ND</th><th>RA</th><th>NC</th><th>NV</th><th>PT</th><th>US</th><th>RW</th><th>BU</th><th>PS</th> </tr> </thead> <tbody> <tr> <td>1</td><td></td><td></td><td></td><td></td><td></td><td></td><td>1</td><td></td><td>1</td><td></td><td>1</td><td></td><td></td><td></td><td></td> </tr> </tbody> </table>	Bit	SP	FI	DE	Txt	VM	DP	ND	RA	NC	NV	PT	US	RW	BU	PS	1							1		1		1				
Bit	SP	FI	DE	Txt	VM	DP	ND	RA	NC	NV	PT	US	RW	BU	PS																		
1							1		1		1																						
По умолчанию	Смотрите таблицу																																
Скорость обновления	Запись 4 мс																																

8.48	Состояние входа 24 В																																
Кодировка	<table border="1" style="width:100%; border-collapse: collapse; text-align: center;"> <thead> <tr> <th>Bit</th><th>SP</th><th>FI</th><th>DE</th><th>Txt</th><th>VM</th><th>DP</th><th>ND</th><th>RA</th><th>NC</th><th>NV</th><th>PT</th><th>US</th><th>RW</th><th>BU</th><th>PS</th> </tr> </thead> <tbody> <tr> <td>1</td><td></td><td></td><td></td><td></td><td></td><td></td><td>1</td><td></td><td>1</td><td></td><td>1</td><td></td><td></td><td></td><td></td> </tr> </tbody> </table>	Bit	SP	FI	DE	Txt	VM	DP	ND	RA	NC	NV	PT	US	RW	BU	PS	1							1		1		1				
Bit	SP	FI	DE	Txt	VM	DP	ND	RA	NC	NV	PT	US	RW	BU	PS																		
1							1		1		1																						
Скорость обновления	Фоновая запись																																

Если напряжение на входе 24 В больше 21,6 В, этот параметр равен 1.

8.50	Инверсия Вх/Вых																																
Кодировка	<table border="1" style="width:100%; border-collapse: collapse; text-align: center;"> <thead> <tr> <th>Bit</th><th>SP</th><th>FI</th><th>DE</th><th>Txt</th><th>VM</th><th>DP</th><th>ND</th><th>RA</th><th>NC</th><th>NV</th><th>PT</th><th>US</th><th>RW</th><th>BU</th><th>PS</th> </tr> </thead> <tbody> <tr> <td>1</td><td></td><td></td><td></td><td></td><td></td><td></td><td></td><td></td><td></td><td></td><td></td><td>1</td><td>1</td><td></td><td></td> </tr> </tbody> </table>	Bit	SP	FI	DE	Txt	VM	DP	ND	RA	NC	NV	PT	US	RW	BU	PS	1												1	1		
Bit	SP	FI	DE	Txt	VM	DP	ND	RA	NC	NV	PT	US	RW	BU	PS																		
1												1	1																				
По умолчанию	0																																
Скорость обновления	Запись 4 мс																																

8.52	Разрешение тумблера																																
Кодировка	<table border="1" style="width:100%; border-collapse: collapse; text-align: center;"> <thead> <tr> <th>Bit</th><th>SP</th><th>FI</th><th>DE</th><th>Txt</th><th>VM</th><th>DP</th><th>ND</th><th>RA</th><th>NC</th><th>NV</th><th>PT</th><th>US</th><th>RW</th><th>BU</th><th>PS</th> </tr> </thead> <tbody> <tr> <td>1</td><td></td><td></td><td></td><td></td><td></td><td></td><td></td><td></td><td></td><td></td><td></td><td>1</td><td>1</td><td></td><td></td> </tr> </tbody> </table>	Bit	SP	FI	DE	Txt	VM	DP	ND	RA	NC	NV	PT	US	RW	BU	PS	1												1	1		
Bit	SP	FI	DE	Txt	VM	DP	ND	RA	NC	NV	PT	US	RW	BU	PS																		
1												1	1																				
По умолчанию	0																																
Скорость обновления	Фоновое чтение																																

Если этот параметр равен 1, то выход изменяет состояние при каждом изменении кнопки с неактивного а активное состояние.

8.60	Источник/назначение входа/выхода																																
8.61																																	
8.62																																	
Кодировка	<table border="1" style="width:100%; border-collapse: collapse; text-align: center;"> <thead> <tr> <th>Bit</th><th>SP</th><th>FI</th><th>DE</th><th>Txt</th><th>VM</th><th>DP</th><th>ND</th><th>RA</th><th>NC</th><th>NV</th><th>PT</th><th>US</th><th>RW</th><th>BU</th><th>PS</th> </tr> </thead> <tbody> <tr> <td></td><td></td><td></td><td>1</td><td></td><td></td><td>2</td><td></td><td></td><td></td><td></td><td>1</td><td>1</td><td>1</td><td>1</td><td></td> </tr> </tbody> </table>	Bit	SP	FI	DE	Txt	VM	DP	ND	RA	NC	NV	PT	US	RW	BU	PS				1			2					1	1	1	1	
Bit	SP	FI	DE	Txt	VM	DP	ND	RA	NC	NV	PT	US	RW	BU	PS																		
			1			2					1	1	1	1																			
По умолчанию	Смотрите таблицу																																
Диапазон	Pr 0.00 до Pr 22.99																																
Скорость обновления	Чтение при сбросе электропривода																																

5.10 Меню 9: Программируемая логика, моторизованный потенциометр и двоичный сумматор

Рис. 5-12 Логическая схема Меню 9

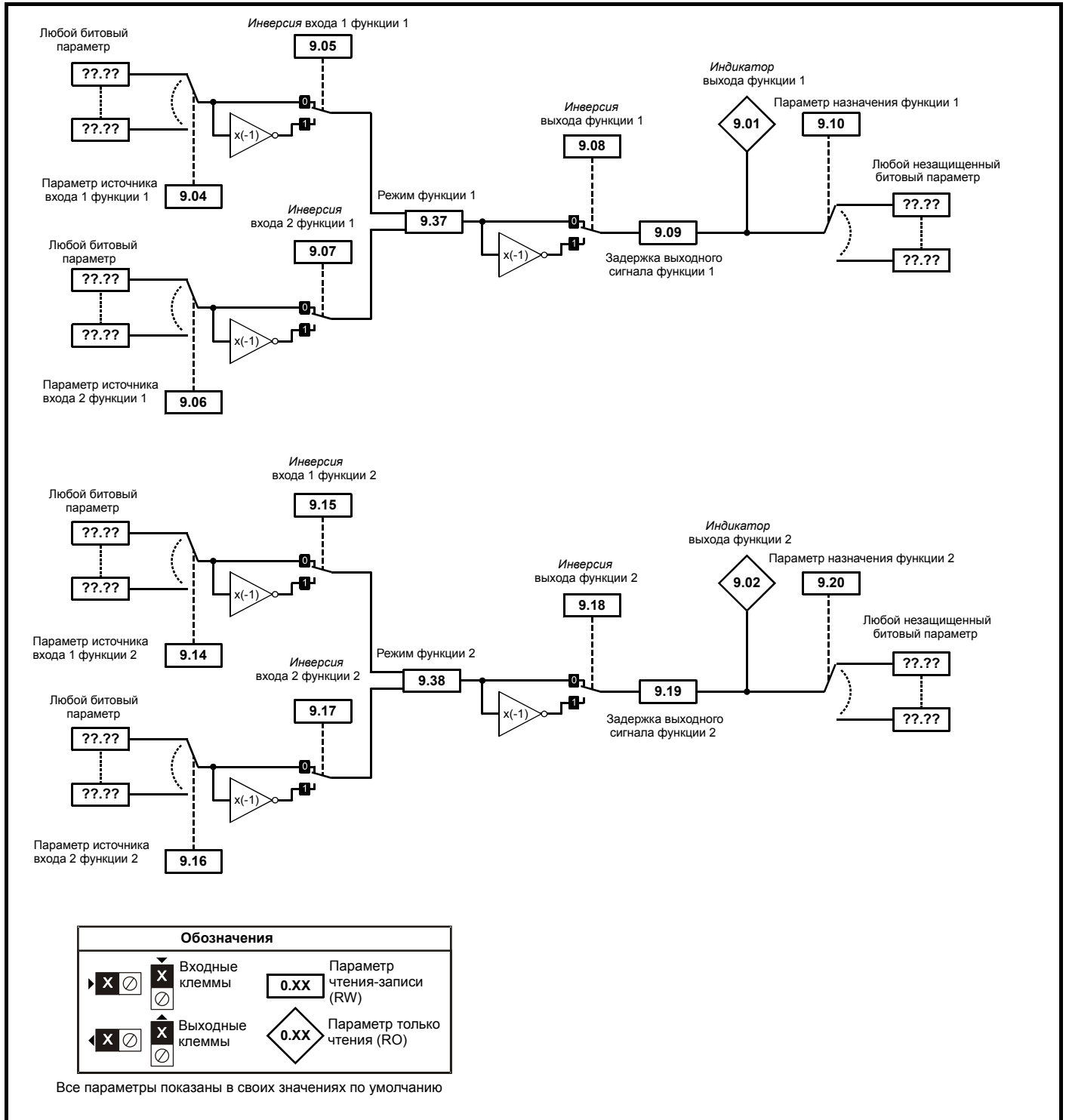
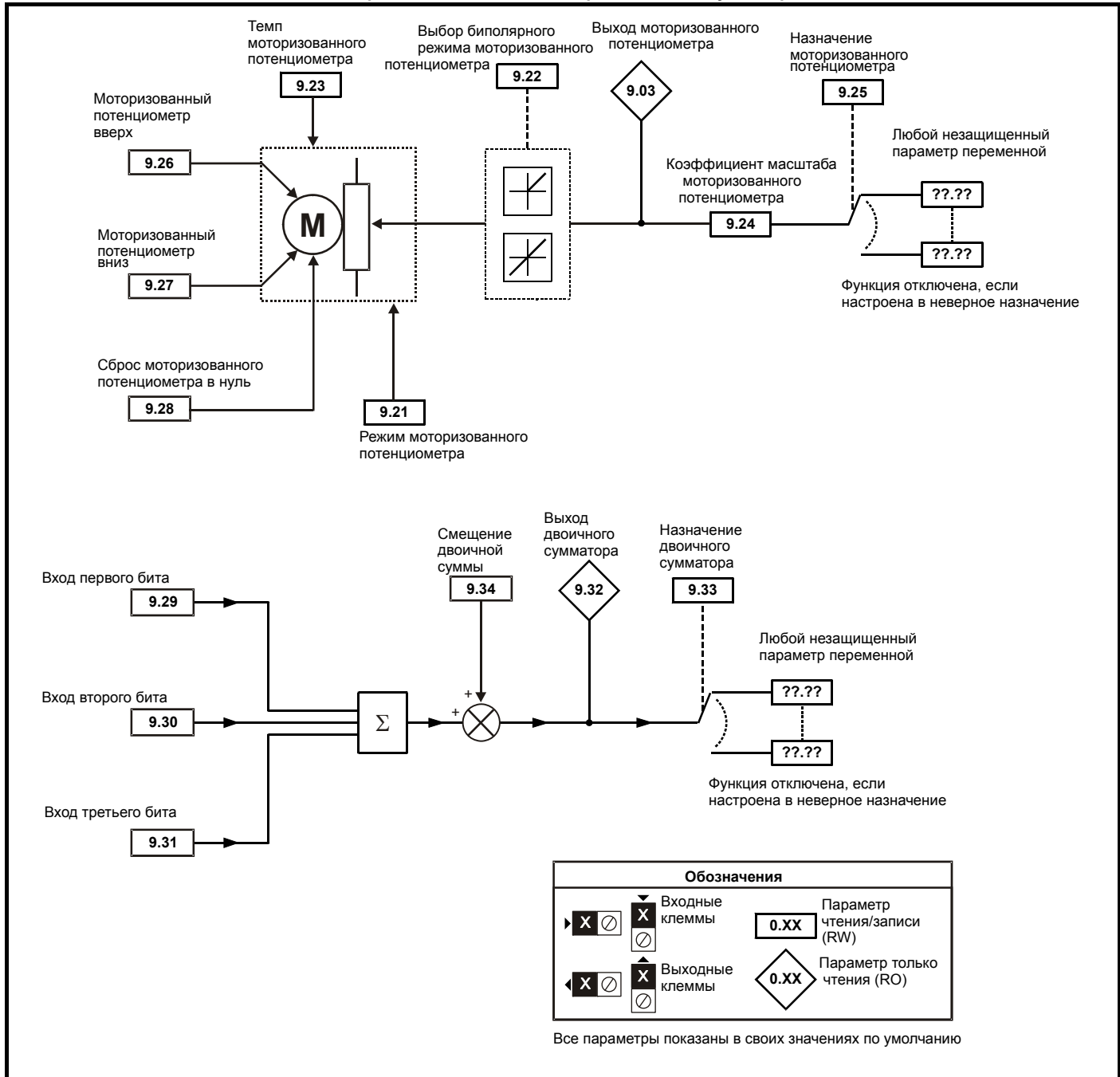


Рис. 5-13 Логическая схема Меню 9: Моторизованный потенциометр и двоичный сумматор



Меню 9 содержит 2 блока логических функций (которые могут создать любой тип 2-входового логического каскада, с задержкой или без нее), функцию моторизованного потенциометра и двоичный сумматор. Одна функция меню 9 или меню 12 выполняется один раз в 4 мс. Поэтому период опроса этих функций равен 4 мс x число активных функций меню 9 и 12. Логические функции активны, если один или оба источника направлены на верный параметр. Другие функции активны, если назначение выхода направлено на допустимый незащищенный параметр.

9.01	Выход логической функции 1															
9.02	Выход логической функции 2															
Кодировка	Bit	SP	FI	DE	Txt	VM	DP	ND	RA	NC	NV	PT	US	RW	BU	PS
	1							1		1		1				
Скорость обновления	4 мс x число активных функций записи меню 9 или 12															

9.03	Выход моторизованного потенциометра															
Кодировка	Bit	SP	FI	DE	Txt	VM	DP	ND	RA	NC	NV	PT	US	RW	BU	PS
							2	1		1		1				1
Диапазон	±100.00 %															
Скорость обновления	4 мс x число активных функций записи меню 9 или 12															

Указывает уровень сигнала с моторизованного потенциометра до масштабирования. Если Pr 9.21 настроен в 0 или 2, то этот параметр настраивается в 0 при включении питания, иначе он сохраняет свое значение с последнего отключения питания.

9.04	Источник 1 логической функции 1															
9.14	Источник 1 логической функции 2															
Кодировка	Bit	SP	FI	DE	Txt	VM	DP	ND	RA	NC	NV	PT	US	RW	BU	PS
							2					1	1	1	1	
Диапазон	Pr 0.00 до Pr 22.99															
По умолчанию	Pr 0.00															
Скорость обновления	Чтение при сбросе															

9.05	Инверсия источника 1 логической функции 1															
9.15	Инверсия источника 1 логической функции 2															
Кодировка	Bit	SP	FI	DE	Txt	VM	DP	ND	RA	NC	NV	PT	US	RW	BU	PS
	1												1	1		
По умолчанию	0															
Скорость обновления	4 мс x число активных функций чтения меню 9 или 12															

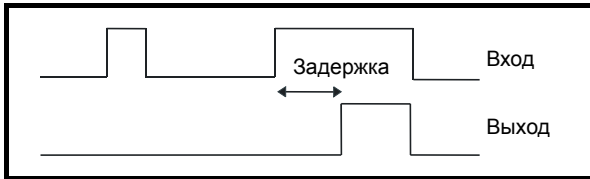
9.06	Источник 2 логической функции 1															
9.16	Источник 2 логической функции 2															
Кодировка	Bit	SP	FI	DE	Txt	VM	DP	ND	RA	NC	NV	PT	US	RW	BU	PS
							2					1	1	1	1	
Диапазон	Pr 0.00 до Pr 22.99															
По умолчанию	Pr 0.00															
Скорость обновления	Чтение при сбросе															

9.07	Инверсия источника 2 логической функции 1															
9.17	Инверсия источника 2 логической функции 2															
Кодировка	Bit	SP	FI	DE	Txt	VM	DP	ND	RA	NC	NV	PT	US	RW	BU	PS
	1												1	1		
По умолчанию	0															
Скорость обновления	4 мс x число активных функций чтения меню 9 или 12															

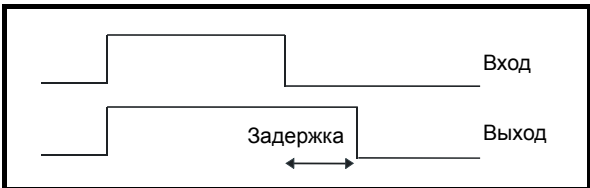
9.08	Инверсия выхода логической функции 1															
9.18	Инверсия выхода логической функции 2															
Кодировка	Bit	SP	FI	DE	Txt	VM	DP	ND	RA	NC	NV	PT	US	RW	BU	PS
	1												1	1		
Кодировка	RW, Bit, US															
По умолчанию	0															
Скорость обновления	4 мс x число активных функций чтения меню 9 или 12															

9.09	Задержка выходного сигнала логической функции 1															
9.19	Задержка выходного сигнала логической функции 2															
Кодировка	Bit	SP	FI	DE	Txt	VM	DP	ND	RA	NC	NV	PT	US	RW	BU	PS
							1						1	1		
Диапазон	±25,0 сек															
По умолчанию	0.0															
Скорость обновления	4 мс x число активных функций чтения меню 9 или 12															

Если параметр задержки положителен, то задержка гарантирует, что выход не станет активным, пока активное условие не будет выдержано на входе в течение времени задержки, как показано ниже.



Если параметр задержки отрицателен, то задержка удерживает выход активным в течение времени задержки после устранения активного условия, как показано ниже. Поэтому активный вход, который длится не менее 4 мс, создает выходной сигнал, который длится не менее времени задержки.



9.10	Назначение логической функции 1															
9.20	Назначение логической функции 2															
Кодировка	Bit	SP	FI	DE	Txt	VM	DP	ND	RA	NC	NV	PT	US	RW	BU	PS
				1			2						1	1	1	1
Диапазон	Pr 0.00 до Pr 22.99															
По умолчанию	Pr 0.00															
Скорость обновления	Чтение при сбросе															

9.21	Режим моторизованного потенциометра															
Кодировка	Bit	SP	FI	DE	Txt	VM	DP	ND	RA	NC	NV	PT	US	RW	BU	PS
													1	1	1	
Диапазон	0 до 3															
По умолчанию	2															
Скорость обновления	Фоновое чтение															

Режимы моторизованного потенциометра описаны в следующей таблице:

Меню 9	Структура параметров	Панель и дисплей	Параметр x.00	Формат описания параметров	Описания дополнительных параметров	Протокол передачи данных	Характеристики
--------	----------------------	------------------	---------------	----------------------------	------------------------------------	--------------------------	----------------

Pr 9.21	Режим	Комментарии
0	Нуль при включении питания	Сброс в нуль при каждом включении питания. Биты вверх, вниз и сброса активны всегда.
1	Последнее значение при включении питания	При включении питания электропривода устанавливается значение, бывшее при выключении. Биты вверх, вниз и сброса активны всегда.
2	Нуль при включении питания и управление только при работе электропривода	Сброс в нуль при каждом включении питания. Биты вверх и вниз активны только при работе электропривода (когда инвертор включен). Бит сброса активен всегда.
3	Последнее значение при включении питания и управление только при работе электропривода	При включении питания электропривода устанавливается значение, бывшее при выключении. Биты вверх и вниз активны только при работе электропривода (когда инвертор включен). Бит сброса активен всегда.

9.22	Выбор биполярного режима моторизованного потенциометра
Кодировка	Bit SP FI DE Txt VM DP ND RA NC NV PT US RW BU PS
	1
По умолчанию	0
Скорость обновления	4 мс x число активных функций чтения меню 9 или 12

Если этот бит настроен в 0, то выход моторизованного потенциометра ограничен только положительными значениями (то есть от 0 до 100,0%). Настройка его в 1 позволяет работать с отрицательными выходными сигналами (т.е. $\pm 100,0\%$).

9.23	Темп моторизованного потенциометра
Кодировка	Bit SP FI DE Txt VM DP ND RA NC NV PT US RW BU PS
Диапазон	0 до 250 с
По умолчанию	20
Скорость обновления	Фоновое чтение

Этот параметр определяет время, необходимое функции моторизованного потенциометра для изменения от 0 до 100,0%. Для изменения выходного сигнала с $-100,0\%$ до $+100,0\%$ потребуется удвоенное значение этого времени

9.24	Коэффициент масштаба моторизованного потенциометра
Кодировка	Bit SP FI DE Txt VM DP ND RA NC NV PT US RW BU PS
Диапазон	0,000 до 4,000
По умолчанию	1.000
Скорость обновления	4 мс x число активных функций чтения меню 9 или 12

Этот параметр можно использовать для ограничения выхода моторизованного потенциометра небольшим диапазоном, что может быть использовано, например, для подстройки.

9.25	Назначение моторизованного потенциометра
Кодировка	Bit SP FI DE Txt VM DP ND RA NC NV PT US RW BU PS
Диапазон	Pr 0.00 до Pr 22.99
По умолчанию	Pr 0.00
Скорость обновления	Чтение при сбросе

9.26	Моторизованный потенциометр вверх
Кодировка	Bit SP FI DE Txt VM DP ND RA NC NV PT US RW BU PS
	1
По умолчанию	0
Скорость обновления	4 мс x число активных функций чтения меню 9 или 12

9.27	Моторизованный потенциометр вниз															
Кодировка	Bit	SP	FI	DE	Txt	VM	DP	ND	RA	NC	NV	PT	US	RW	BU	PS
	1									1				1		
По умолчанию	0															
Скорость обновления	4 мс x число активных функций чтения меню 9 или 12															

9.28	Сброс моторизованного потенциометра															
Кодировка	Bit	SP	FI	DE	Txt	VM	DP	ND	RA	NC	NV	PT	US	RW	BU	PS
	1									1				1		
По умолчанию	0															
Скорость обновления	4 мс x число активных функций чтения меню 9 или 12															

Три этих бита управляют моторизованным потенциометром. Входы "Вверх" и "Вниз" соответственно увеличивают и уменьшают выходной сигнал с запрограммированным темпом. Если активны оба входа "Вверх" и "Вниз", то вход "Вверх" имеет старший приоритет и выходной сигнал увеличивается. Если вход сброса равен 1, то выходной сигнал моторизованного потенциометра сбрасывается и удерживается на уровне 0,0%.

9.29	Вход первого бита двоичного сумматора															
Кодировка	Bit	SP	FI	DE	Txt	VM	DP	ND	RA	NC	NV	PT	US	RW	BU	PS
	1									1				1		
По умолчанию	0															
Скорость обновления	4 мс x число активных функций чтения меню 9 или 12															

9.30	Вход второго бита двоичного сумматора															
Кодировка	Bit	SP	FI	DE	Txt	VM	DP	ND	RA	NC	NV	PT	US	RW	BU	PS
	1									1				1		
По умолчанию	0															
Скорость обновления	4 мс x число активных функций чтения меню 9 или 12															

9.31	Вход третьего бита двоичного сумматора															
Кодировка	Bit	SP	FI	DE	Txt	VM	DP	ND	RA	NC	NV	PT	US	RW	BU	PS
	1									1				1		
По умолчанию	0															
Скорость обновления	4 мс x число активных функций чтения меню 9 или 12															

9.32	Выход двоичного сумматора															
Кодировка	Bit	SP	FI	DE	Txt	VM	DP	ND	RA	NC	NV	PT	US	RW	BU	PS
								1		1		1			1	
Диапазон	0 до 255															
По умолчанию	0															
Скорость обновления	4 мс x число активных функций записи меню 9 или 12															

9.33	Назначение двоичного сумматора															
Кодировка	Bit	SP	FI	DE	Txt	VM	DP	ND	RA	NC	NV	PT	US	RW	BU	PS
				1			2					1	1	1	1	
Диапазон	Pr 0.00 до Pr 22.99															
По умолчанию	Pr 0.00															
Скорость обновления	Чтение при сбросе															

9.34	Смещение двоичной суммы															
Кодировка	Bit	SP	FI	DE	Txt	VM	DP	ND	RA	NC	NV	PT	US	RW	BU	PS
				1			2					1	1	1	1	
Диапазон	0 до 248															
По умолчанию	0															
Скорость обновления	Чтение 4 мс															

Выходной сигнал двоичного сумматора определяется по формуле:

$$\text{Смещение} + \text{вход единиц} + (2 \times \text{вход двоек}) + (4 \times \text{вход четверок})$$

Записанное в параметр назначения значение определяется следующим образом:

Если максимум параметра назначения $\leq (7 + \text{Смещение})$:

$$\text{Параметр назначения} = \text{Выход двоичного сумматора}$$

Если максимум параметра назначения $> (7 + \text{Смещение})$:

$$\text{Параметр назначения} = \text{Максимум параметра назначения} \times \text{Выход двоичного сумматора} / (7 + \text{Смещение})$$

9.35	Источник запрета кнопок Вверх/Вниз															
Кодировка	Bit	SP	FI	DE	Txt	VM	DP	ND	RA	NC	NV	PT	US	RW	BU	PS
							2					1	1	1	1	
Диапазон	Pr 0.00 до Pr 22.99															
По умолчанию	Pr 0.00															
Скорость обновления	Чтение при сбросе															

Этот параметр позволяет отключить кнопки Вверх и Вниз в определенных условиях, например, если активен предел тока.

9.36	Инверсия запрета кнопок Вверх/Вниз															
Кодировка	Bit	SP	FI	DE	Txt	VM	DP	ND	RA	NC	NV	PT	US	RW	BU	PS
	1												1	1		
По умолчанию	0															
Скорость обновления	Чтение 4 мс															

Если он настроен в 1, то инвертируется условие для запрета работы кнопок Вверх и Вниз.

9.37	Режим логического блока 1															
9.38	Режим логического блока 2															
Кодировка	Bit	SP	FI	DE	Txt	VM	DP	ND	RA	NC	NV	PT	US	RW	BU	PS
													1	1	1	
Диапазон	0 до 4															
По умолчанию	0															
Скорость обновления	Чтение 4 мс															

Значение режима	Действие	Результат
0	И	Выход = вход1 И вход2
1	ИЛИ	Выход = вход1 ИЛИ вход2
2	Искл. ИЛИ	Выход = вход1 XOR вход2
3	RS-триггер	Вход1 – установка Вход2 – сброс
4	Триггер типа D	Вход1 – данные Вход2 - тактовый

И

Выход равен логическому И от 2 входов.

ИЛИ

Выход равен логическому ИЛИ от 2 входов.

Исключающее ИЛИ

Выход равен исключающему ИЛИ от 2 входов.

RS-триггер

Сброс	Установить	Выход
Источник 2	Источник 1	
1	0	0
0	1	1
0	0	Не меняется

Триггер типа D

Тактовый	Данные	Выход
Источник 2	Источник 1	
0	X	Не меняется
0->1	0	0
0->1	1	1
1	X	Не меняется
1->0	X	Не меняется

5.11 Меню 10: Состояние и отключения

10.01	Электропривод исправен															
Кодировка	Bit	SP	FI	DE	Txt	VM	DP	ND	RA	NC	NV	PT	US	RW	BU	PS
	1							1		1		1				
Скорость обновления	Фоновая запись															

Указывает, что электропривод не находится в состоянии отключения. Если Pr 10.36 равен 1 и используется автосброс, то этот бит не сбрасывается до выполнения всех попыток автосброса и возникновения следующего отключения. Светодиод на панели управления показывает состояние этого параметра: светодиод непрерывно светится = 1, светодиод мигает = 0.

10.02	Электропривод работает															
Кодировка	Bit	SP	FI	DE	Txt	VM	DP	ND	RA	NC	NV	PT	US	RW	BU	PS
	1							1		1		1				
Скорость обновления	Запись 4 мс															

Указывает, что электропривод работает.

10.03	Нулевая скорость															
Кодировка	Bit	SP	FI	DE	Txt	VM	DP	ND	RA	NC	NV	PT	US	RW	BU	PS
	1							1		1		1				
Скорость обновления	Фоновая запись															

Указывает, что абсолютное значение обратной связи по скорости ((Pr 3.02)) находится на или ниже порога нулевой скорости, определенного в Pr 3.05.

10.04	Работа на минимальной скорости или ниже ее															
Кодировка	Bit	SP	FI	DE	Txt	VM	DP	ND	RA	NC	NV	PT	US	RW	BU	PS
	1							1		1		1				
Скорость обновления	Фоновая запись															

В биполярном режиме (Pr 1.10 = 1) этот параметр совпадает с нулевой скоростью (Pr 10.03). В однополярном режиме этот параметр равен 1, если абсолютное значение выхода ramпы (Pr 3.02) на или ниже (минимальная скорость + 5 об/мин). Минимальная скорость определена в Pr 1.07. Этот параметр устанавливается в 1 только при работающем электроприводе.

10.05	Ниже задания скорости															
Кодировка	Bit	SP	FI	DE	Txt	VM	DP	ND	RA	NC	NV	PT	US	RW	BU	PS
	1							1		1		1				
Скорость обновления	Фоновая запись															

10.06	На скорости															
Кодировка	Bit	SP	FI	DE	Txt	VM	DP	ND	RA	NC	NV	PT	US	RW	BU	PS
	1							1		1		1				
Скорость обновления	Фоновая запись															

10.07	Выше задания скорости															
Кодировка	Bit	SP	FI	DE	Txt	VM	DP	ND	RA	NC	NV	PT	US	RW	BU	PS
	1							1		1		1				
Скорость обновления	Фоновая запись															

Эти флаги устанавливает детектор скорости из меню 3. (смотрите Pr 3.06, Pr 3.07 и Pr 3.09).

10.08	Достигнута номинальная нагрузка															
Кодировка	Bit	SP	FI	DE	Txt	VM	DP	ND	RA	NC	NV	PT	US	RW	BU	PS
	1							1		1		1				
Скорость обновления	Фоновая запись															

Указывает, что абсолютное значение активного тока больше или равно номинальному току двигателя, определенному в меню 5.

10.09	Выход электропривода на пределе тока															
Кодировка	Bit	SP	FI	DE	Txt	VM	DP	ND	RA	NC	NV	PT	US	RW	BU	PS
	1							1		1		1				
Скорость обновления	Запись 4 мс															

Указывает, что активны пределы тока.

10.10	Рекуперация															
Кодировка	Bit	SP	FI	DE	Txt	VM	DP	ND	RA	NC	NV	PT	US	RW	BU	PS
	1							1		1		1				
Скорость обновления	Запись 4 мс															

Указывает, что мощность передается из двигателя в электропривод.

10.13	Подана команда направления															
Кодировка	Bit	SP	FI	DE	Txt	VM	DP	ND	RA	NC	NV	PT	US	RW	BU	PS
	1							1		1		1				
Скорость обновления	Фоновая запись															

Этот параметр равен 1, если задание перед рампой (Pr 1.03) отрицательно, и равен 0, если задание перед рампой равно 0 или положительно.

10.14	Работа по направлению															
Кодировка	Bit	SP	FI	DE	Txt	VM	DP	ND	RA	NC	NV	PT	US	RW	BU	PS
	1							1		1		1				
Скорость обновления	Фоновая запись															

Этот параметр равен 1, если обратная связь по скорости (Pr 3.02) отрицательна, и равен 0, если она равно 0 или положительна.

10.17	Предупреждение о перегрузке															
Кодировка	Bit	SP	FI	DE	Txt	VM	DP	ND	RA	NC	NV	PT	US	RW	BU	PS
	1							1		1		1				
Скорость обновления	Фоновая запись															

Этот параметр равен 1, если выходной ток электропривода превышает 105% номинального тока (Pr 5.07) и интегратор перегрузки превысил 75%. Это указывает, что если ток двигателя не снизится, то электропривод выполнит отключение по перегрузке Ixt (если номинальный ток (Pr 5.07) настроен на уровень выше номинального тока электропривода (Pr 11.32), то предупреждение о перегрузке будет подано, когда ток превысит 100% номинального тока).

10.18	Предупреждение о перегреве электропривода															
Кодировка	Bit	SP	FI	DE	Txt	VM	DP	ND	RA	NC	NV	PT	US	RW	BU	PS
	1							1		1		1				
Скорость обновления	Фоновая запись															

Указывает, что температура радиатора Pr 7.04 превысила уровень предупреждения.

10.19	Предупреждение электропривода															
Кодировка	Bit	SP	FI	DE	Txt	VM	DP	ND	RA	NC	NV	PT	US	RW	BU	PS
	1							1		1		1				
Скорость обновления	Фоновая запись															

Указывает, что сработало одно из аварийных предупреждений привода, то есть Pr 10.19 = Pr 10.12 ИЛИ Pr 10.18.

10.20	Отключение 0
10.21	Отключение 1
10.22	Отключение 2
10.23	Отключение 3
10.24	Отключение 4
10.25	Отключение 5
10.26	Отключение 6
10.27	Отключение 7
10.28	Отключение 8
10.29	Отключение 9
Кодировка	Bit SP FI DE Txt VM DP ND RA NC NV PT US RW BU PS
	1 1 1 1 1 1 1 1 1 1 1 1 1 1 1
Диапазон	0 до 229
Скорость обновления	Фоновая запись

Содержит 10 последних отключений электропривода. Pr 10.20 - это самое последнее отключение, а Pr 10.29 - самое старое отключение. При каждом новом отключении все параметры сдвигаются на одно место, так что новое отключение попадает в Pr 10.20, а самое старое отключение в конце журнала теряется. В таблице ниже показаны возможные отключения. Хранятся все отключения, включая отключения HF с номерами от 20 до 29 (отключения HF с номерами от 1 до 16 не сохраняются в журнале отключений). Любое отключение можно запустить с помощью описанных действий или путем записи номера соответствующего отключения в Pr 10.38. При выполнении любого пользовательского отключения строка отключения имеет вид "txxx", где xxx - номер отключения.

Таблица 5-4 Индикаторы отключений

№	Строка	Причина отключения
1	UU	Работа от внешнего питания +24 В
2	t002	Зарезервирован
3	AOC	Мгновенная перегрузка по току в цепи якоря
4	t004	Зарезервирован
5	PS	Отключение по внутреннему блоку питания электропривода
6	Et	Внешнее отключение (смотрите Pr 10.32)
7	O.SPd	Превышение скорости
8	PS.10V	Перегрузка внутреннего источника питания 10 В
9	PS.24V	Перегрузка внутреннего источника питания 24 В
10	t010	Отключение пользователя
11	tunE1	Сигнал обратной связи по положению не изменился или нужную скорость не удалось достигнуть во время теста измерения момента инерции (смотрите Pr 5.12)
12	tunE2	Неверное направление обратной связи по положению или двигатель не удалось остановить в течение теста измерения момента инерции (смотрите Pr 5.12)
13	tunE3	Поток возбуждения не снизился до нуля во время автонастройки
14	tunE4	Во время автонастройки обнаружена противоЭДС
15	tunE5	Во время автонастройки не обнаружено тока возбуждения
16	tunE6	Во время автонастройки не удалось достичь противоЭДС = 1/4 от номинальной. Установите Pr 5.70 в значение с шильдика и повторите автонастройку
17	tunE7	Запущена автонастройка с вращением вала с выбранной расчетной скоростью
18	tunE	Автонастройка остановлена до завершения (смотрите Pr 5.12)
19	t019	Зарезервирован
20	It.AC	I ² t на выходном токе электропривода (смотрите 4.15)
21	O.ht1	Перегрев электропривода (тиристорного моста) согласно тепловой модели
22	O.ht2	Перегрев электропривода согласно температуре радиатора (смотрите Pr 7.04)
23	t023	Отключение пользователя
24	Th	Отключение по термистору двигателя (смотрите Pr 7.11)
25	ThS	Короткое замыкание в термисторе двигателя (смотрите Pr 7.11)
26	O.Ld1	Перегрузка цифрового выхода
27	O.ht3	Перегрев внешнего разгрузочного резистора
28	cL2	Режим тока аналогового входа 2: обрыв цепи (смотрите Pr 7.11)

№	Строка	Причина отключения
29	cL3	Режим тока аналогового входа 3: обрыв цепи (смотрите Pr 7.11)
30	SCL	Таймаут последовательного порта, когда к порту 485 электропривода подключена внешняя кнопочная панель
31	EEF	Контрольная сумма внутреннего ЭППЗУ электропривода. Смотрите отключения 36 и 37 ниже. При этом отключении все параметры настраиваются по умолчанию. Это отключение можно сбросить только подачей команды загрузки значений по умолчанию (т.е. 1233, 1244 и т.п.) в Pr x.00 перед сбросом электропривода.
32-33	t032 - t033	Отключение пользователя
34	Pad	Если прямо к электроприводу подключена панель СИД или ЖКД, и электропривод в режиме задания с панели, и панель отключается, то происходит это отключение.
35	CL.bit	Отключение запущено по слову управления (Pr 6.42)
36	SAVE.Er	Электропривод хранит в ЭППЗУ два банка сохраненных параметров пользователя. Это отключение запускается, если питание было отключено при сохранении параметров, что привело к ошибке в банке сохраненных параметров пользователя. Электропривод вернется к последним успешно сохраненным параметрам, сохраняемым пользователем. При ошибках в обоих банках запускается отключение EEF. Это отключение возникает при каждом следующем включении питания, пока параметры не будут сохранены снова.
37	PSAVE.Er	Параметры "сохраняемые по отключению питания" были сохранены при отключении питания и могут быть сохранены при сохранении параметров пользователя. Электропривод хранит в ЭППЗУ два банка сохраненных при отключении питания параметров. Это отключение запускается, если питание было отключено при сохранении параметров, что привело к ошибке в банке сохраненных при отключении питания параметров. Электропривод вернется к последним успешно сохраненным параметрам, сохраняемым при отключении питания. При ошибках в обоих банках запускается отключение EEF. Это отключение возникает при каждом следующем включении питания, пока параметры не будут сохранены снова при отключении питания (например, при нормальном отключении питания или пользователь запустил их сохранение).
38-39	t038 - t039	Зарезервирован
40-89	t040 - t089	Отключения пользователя
90	UP div0	Программа пользователя: попытка деления на ноль
91	UP Par	Программа пользователя: попытка доступа к несуществующему параметру
92	UP ro	Программа пользователя: попытка записи в параметр только чтения
93	UP So	Программа пользователя: попытка чтения из параметра только записи. (это отключение никогда не должно возникнуть, так как нет параметров только для записи)
94	UP ovr	Программа пользователя: попытка записи выходящего из диапазона параметра
95	UP OFL	Программа пользователя: вызовы переменных и блоков программы встроенного ПЛК функций занимают слишком много памяти (переполнение стека)
96	UP uSEr	Программа пользователя: программа запросила отключение
97	UP udF	Программа пользователя: неопределенное отключение
98	UP ACC	Программа пользователя: программа пользователя в электроприводе недоступна во время передачи программы пользователя из карты SMARTCARD в электропривод. Это может возникнуть, если одновременно к файлу программы пользователя выполнена попытка доступа через интерфейсный порт.
99	t99	Отключение пользователя
100		Перезапуск электропривода (смотрите 10.38)
101	t101	Отключение пользователя
102-111	t102 - t111	Зарезервирован
112-156	t112 - t156	Отключения пользователя
157	F.OVL	Перегрузка I ² t по возбуждению
158	AOP	Обрыв цепи возбуждения
159	FbL	Обрыв обратной связи
160	Fbr	Изменение знака обратной связи
161-167	t161 - t167	Зарезервирован
168	FdL	Потеря возбуждения
169	FoC	Сверхток возбуждения
170	SL	Отказ питания
171	SOLd	Чрезмерная мощность рассеивания
172-174	t172 - t174	Зарезервирован
175	CProd	В электропривод установлена несовместимая с ним карта Smartcard. В электроприводе невозможно выполнить удаление или копирование
176	t176	Отключение пользователя
177	C.Boot	Запись в параметр меню 0 была начата посредством панели управления при режиме редактирования и Pr 11.42 установлен в режим авто или загрузки, но необходимый загрузочный файл не был создан на SMARTcard для получения нового значения параметра. Это происходит, когда Pr 11.42 изменен в режим авто или загрузки, но после этого привод не был сброшен.
178	C.BUSy	Выполнена попытка доступа к карте SMARTcard, но дополнительный модуль уже обращается к SMARTcard.
179	C.Chg	Была выполнена попытка сохранения данных в блоке данных SMARTCARD, который уже существует.

№	Строка	Причина отключения
180	C.Optn	Данные параметров или данные отличий от заводских установок были переданы из SMARTCARD в электропривод, но в электроприводах источника и назначения установлены разные категории дополнительных модулей. Это отключение не прерывает пересылку данных, но выводится предупреждение, что данные для разных дополнительных модулей будут настроены в значения по умолчанию, а не в данные с карты. Это отключение также возникает при попытке сравнения между блоком данных и электроприводом.
181	C.RdO	Выполнена попытка изменения карты SMARTCARD с доступом только по чтению (т.е. стирание карты, стирание файла или создание файла). Карта SMARTCARD доступна только по чтению, если установлен флаг только чтения или в карте только блоки данных с номерами от 500 до 999. Попытка создания блоков данных с номерами от 500 до 999 всегда вызывает отключение.
182	C.Err	Выполнена попытка передачи блока данных из SMARTCARD в электропривод или сравнения блока данных SMARTCARD и возникла ошибка контрольной суммы или неверная структура данных на карте.
183	C.dat	Выполнена попытка передачи блока данных из SMARTCARD в электропривод или сравнения блока данных SMARTCARD, а блок данных не существует.
184	C.FULL	Выполнена попытка создания блока данных на SMARTCARD, но в карте не хватает свободного места.
185	C.Acc	Выполнена попытка доступа к SMARTCARD, но карта не вставлена или возникла ошибка связи между электроприводом и картой. Это отключение также возникает при попытке доступа к блоку данных, который уже открыт дополнительным модулем.
186	C.rtg	Данные параметров или данные отличий передаются из SMARTCARD в электропривод, но в электроприводах источника и назначения разные номиналы тока и/или напряжения. Это отключение не прерывает пересылку данных, но выводится предупреждение, что данные для разных дополнительных модулей будут настроены в значения по умолчанию, а не в данные с карты. Это отключение также возникает при попытке сравнения между блоком данных и электроприводом.
187	C.Typ	Это отключение возникает при сравнении, если режим электропривода в блоке данных отличен от текущего режима, и файл является файлом параметров или отличий от значений по умолчанию. Это отключение также возникает при пересылке параметров из файла параметров или отличий от значений по умолчанию в электропривод, если режим привода в блоке данных недопустим для этого электропривода.
188	C.cpr	Выполнено сравнение между блоком данных в SMARTCARD и в электроприводе и при сравнении возник отказ. Это отключение возникает, только если ранее не возникло следующих отключений: C.Typ, C.rtg, C.Optn, C.BUSy, C.Acc или C.Err
189	EnC1	Отключение по энкодеру электропривода: короткое замыкание в цепи питания
190	EnC2	Отключение по энкодеру электропривода: обрыв провода
191	EnC3	Отключение по энкодеру электропривода: перегрузка
192-196	t192 - t196	Отключения пользователя
197	EnC9	Отключение по энкодеру электропривода: Выбрана неверная обратная связь по положению (т.е. не с модуля обратной связи по положению)
198	EnC10	Отключение по энкодеру электропривода: перегрузка нагрузочных резисторов
199	dEst	Конфликт в параметре назначения
200	SL1.HF	Дополнительный модуль в слоте 1: аппаратный отказ. Он может возникнуть, если модуль нельзя идентифицировать, или модуль не указал, что он работает за 5 с после включения питания электропривода, или в модуле возник внутренний отказ. Если модуль снят после включения питания, то электропривод также выполняет это отключение.
201	SL1.tO	Дополнительный модуль в слоте 1: таймаут сторожевого таймера. Модуль запустил систему сторожевого таймера, но затем не обслужил сторожевой таймер за период таймаута.
202	SL1.Er	Дополнительный модуль в слоте 1: ошибка. Модуль обнаружил ошибку и отключил электропривод. Причина ошибки записана в параметре Pr x.50
203	SL1.nF	Дополнительный модуль в слоте 1: не установлен. Модуль расширения определяется электроприводом по его коду. Электропривод сохраняет коды установленных модулей при сохранении параметров электропривода. Сохраненные коды сравниваются с кодами с модулей при включении питания. Если модуля нет, но его код хранится в ЭППЗУ электропривода и он должен быть установлен, то электропривод отключается.
204	SL1.dF	Дополнительный модуль в слоте 1: установлен другой. Модуль расширения определяется электроприводом по его коду. Электропривод сохраняет коды установленных модулей при сохранении параметров электропривода. Сохраненные коды сравниваются с кодами с модулей при включении питания. Если код модуля отличается от кода в ЭППЗУ, то электропривод отключается.
205	SL2.HF	Дополнительный модуль в слоте 2: отказ аппаратуры
206	SL2.tO	Дополнительный модуль в слоте 2: таймаут сторожевого таймера
207	SL2.Er	Дополнительный модуль в слоте 2: ошибка
208	SL2.nF	Дополнительный модуль в слоте 2: не установлен
209	SL2.dF	Дополнительный модуль в слоте 2: установлен другой
210	SL3.HF	Дополнительный модуль в слоте 3: аппаратный отказ
211	SL3.tO	Дополнительный модуль в слоте 3: таймаут сторожевого таймера
212	SL3.Er	Дополнительный модуль в слоте 3: ошибка

№	Строка	Причина отключения
213	SL3.nF	Дополнительный модуль в слоте 2: не установлен
214	SL3.dF	Дополнительный модуль в слоте 3: установлен другой
215	SL.rtd	Дополнительный модуль не смог опознать изменение режима электропривода.
216	t216	Отключение пользователя
217-232	HF17 – HF32	Аппаратные отказы

Категории отключений

Отключения можно разбить на следующие категории. Нужно отметить, что отключение может возникнуть, только если электропривод не отключен или уже отключен, но с отключением с низким номером приоритета.

Приоритет	Категория	Отключения	Комментарии
1	Аппаратные отказы	HF01 до HF16	Указывают на серьезные проблемы, их нельзя сбросить. Электропривод не активен после этих отключений и на дисплее показано HFxx.
2	Несбрасываемые отключения	HF17 до HF32, SL1.HF, SL2.HF, SL3.HF	Нельзя сбросить
3	Отключение EEF	EEF	Нельзя сбросить, если код для загрузки значений по умолчанию заранее не введен в Prx.00 или Pr 11.43.
4	Отключения карты SMART	C.Boot, C.Busy, C.Chg, C.Optn, C.RdO, C.Err, C.dat, C.FULL, C.Acc, C.rtg, C.Type, C.cpr	Отключение карты SMART имеет приоритет 5 при включении питания.
4	Отключения по питанию энкодера	PS.24V, Enc1	Эти отключения могут превзойти только следующие отключения приоритета 5: Enc2 или Enc9
5	Обычные отключения	Все прочие отключения, не указанные в таблице	
6	Самосбрасывающиеся отключения	uu	Пользователь не может сбросить условие мин. напряжения, но оно автоматически сбрасывается при восстановлении питания

Если не указано иное, отключения по состоянию нельзя сбросить до 1,0 сек после выполнения отключения электроприводом.

Отключения аппаратных отказов

Код отказа HF	Причина отключения
01	Ошибка адреса процессора
02	Ошибка адреса DMAC
03	Неверная команда
04	Неверная команда слота
05	Неопределенное исключение
06	Зарезервированное исключение
07	Отказ сторожевого таймера
08	Авария уровня 4
09	Переполнение динамического буфера в памяти
10	Ошибка маршрута
11	Отказ доступа к ЭППЗУ или стоит неверное ЭППЗУ.
12	Переполнение стека главной программы
13 - 16	Не используется
17	Нет связи с процессором силового блока
18	Отказ конденсатора силового RC-фильтра
19	Не используется
20	Силовая цепь - ошибка кода идентификации
21	Процессор силового блока - отказ сторожевого таймера
22	Процессор силового блока - неопределенное исключение
23	Процессор силового блока - превышение уровня
24	Процессор силового блока - при включении питания не обнаружено частоты сети
25	Слишком высокая уставка тока возбуждения
26	Ошибка синхронизации якоря
27	Отказ термистора 1 силового модуля
28	Программа силового модуля несовместима с программой пользователя
29	Процессор пользователя - ошибка синхронизации якоря
30 - 32	Не используется

10.32	Внешнее отключение															
Кодировка	Bit	SP	FI	DE	Txt	VM	DP	ND	RA	NC	NV	PT	US	RW	BU	PS
	1									1				1		
По умолчанию	0															
Скорость обновления	Фоновое чтение															

Если этот флаг установлен в 1, то электропривод отключится (Et). Если нужна функция внешнего отключения, то цифровой вход можно запрограммировать на управление этим битом.

10.33	Сброс электропривода															
Кодировка	Bit	SP	FI	DE	Txt	VM	DP	ND	RA	NC	NV	PT	US	RW	BU	PS
	1									1				1		
По умолчанию	0															
Скорость обновления	Фоновое чтение															

Переход этого параметра от 0 к 1 вызывает сброс электропривода. Если на электроприводе нужна клемма сброса, то нужный цифровой вход следует запрограммировать на управление этим битом.

10.34	Число попыток автосброса															
Кодировка	Bit	SP	FI	DE	Txt	VM	DP	ND	RA	NC	NV	PT	US	RW	BU	PS
													1	1	1	
Диапазон	0 до 5															
По умолчанию	0															
Скорость обновления	Фоновое чтение															

10.35	Задержка автосброса															
Кодировка	Bit	SP	FI	DE	Txt	VM	DP	ND	RA	NC	NV	PT	US	RW	BU	PS
							1						1	1	1	
Диапазон	0,0 до 25,0 с															
По умолчанию	1.0															
Скорость обновления	Фоновое чтение															

Если Pг 10.34 = 0, то не выполняется никаких попыток автосброса. Любое другое значение заставляет электропривод пытаться автоматически выполнить сброс после отключения указанное число раз. Pг 10.35 определяет интервал времени между отключением и автосбросом. Счетчик сброса возрастает, только если отключение такое же, как предыдущее, иначе он сбрасывается в 0. Если счетчик достигает запрограммированного значения, то последующие такие же отключения не вызывают автосброса. Если в течение 5 минут не будет отключений, то счетчик автосбросов очищается. Автосброс не выполняется для отключений Et, EEF и HFxx. В случае ручного отключения счетчик автосброса сбрасывается в 0.

10.36	Считать электропривод исправным до последней попытки автосброса															
Кодировка	Bit	SP	FI	DE	Txt	VM	DP	ND	RA	NC	NV	PT	US	RW	BU	PS
	1												1	1		
По умолчанию	0															
Скорость обновления	Фоновое чтение															

Если этот параметр = 0, то Pг 10.01 (электропривод исправен) очищается при каждом отключении электропривода несмотря на то, что может быть выполнен автосброс. Если это параметр = 1, то индикатор 'электропривод исправен' не очищается при отключении, если за ним последует автосброс.

10.38	Отключение пользователя															
Кодировка	Bit	SP	FI	DE	Txt	VM	DP	ND	RA	NC	NV	PT	US	RW	BU	PS
													1	1	1	
Диапазон	0 до 255															
По умолчанию	0															
Скорость обновления	Фоновое чтение															

Если в параметр отключения электропривода записано значение, отличное от 0, то выполняются действия, описанные в следующей таблице. После отключения электропривод немедленно возвращает этот параметр в нулевое значение. Если значение не указано в таблице, то запускается отключение с указанным номером, если электропривод еще не отключен.

Действие	Величина, записанная в 10.38	Код отключения
Нет действий	1 31 200 205 210 217-245	UU EEF SL1.HF SL2.HF SL3.HF HFx
Сброс электропривода	100	
Сброс журналов отключений и времен отключений	255	

10.40	Слово состояния															
Кодировка	Bit	SP	FI	DE	Txt	VM	DP	ND	RA	NC	NV	PT	US	RW	BU	PS
								1		1		1			1	
Диапазон	0 до 32 767															
Скорость обновления	Фоновая запись															

Биты этого параметра соответствуют битам состояния в меню 10 следующим образом:

15	14	13	12	11	10	9	8
Не используется	Не используется	Pr 10.14	Pr 10.13	Не используется	Не используется	Pr 10.10	Pr 10.09

7	6	5	4	3	2	1	0
Pr 10.08	Pr 10.07	Pr 10.06	Pr 10.05	Pr 10.04	Pr 10.03	Pr 10.02	Pr 10.01

10.41	Время отключения 0: годы.дни															
Кодировка	Bit	SP	FI	DE	Txt	VM	DP	ND	RA	NC	NV	PT	US	RW	BU	PS
							3	1		1		1			1	1
Диапазон	0.000 до 9.364 лет.дней															
Скорость обновления	Фоновая запись															

10.42	Время отключения 0: часы.минуты															
Кодировка	Bit	SP	FI	DE	Txt	VM	DP	ND	RA	NC	NV	PT	US	RW	BU	PS
		1					2	1		1		1			1	1
Диапазон	00.00 до 23.59 часов.минут															
Скорость обновления	Фоновая запись															

10.43	Время отключения 1															
10.44	Время отключения 2															
10.45	Время отключения 3															
10.46	Время отключения 4															
10.47	Время отключения 5															
10.48	Время отключения 6															
10.49	Время отключения 7															
10.50	Время отключения 8															
10.51	Время отключения 9															
Кодировка	Bit	SP	FI	DE	Txt	VM	DP	ND	RA	NC	NV	PT	US	RW	BU	PS
							2	1		1		1			1	1
Диапазон	0 до 600,00 часов.минут															
Скорость обновления	Фоновая запись															

При выполнении отключения причина этого отключения заносится в верхнюю ячейку в журнале отключений (Pr 10.20). Одновременно время из часов включенного питания (если Pr 6.28 = 0) или из часов времени работы (если Pr 6.28 = 1) заносится во время отключения 0 (Pr 10.41 и Pr 10.42). Времена для предыдущих отключений (отключение 1 до 9) перемещаются в соседний следующий параметр точно так же, как сами отключения перемещаются вниз по журналу отключений. Времена для отключений от 1 до 9 хранятся как разница времени между отключением 0 и

Меню 10	Структура параметров	Панель и дисплей	Параметр х.00	Формат описания параметров	Описания дополнительных параметров	Протокол передачи данных	Характеристики
---------	----------------------	------------------	---------------	----------------------------	------------------------------------	--------------------------	----------------

соответствующим отключением в часах и минутах. Максимальная сохраняемая разность времени равна 600 часов. Если это время превышено, то хранится значение 600.00.

Если в качестве источника времени в этой функции используется время включения питания, то все времена в журнале сбрасываются в 0 при включении питания, поскольку все времена измеряются относительно времени последнего включения питания привода. Если для времени используется время работы привода, то эти времена сохраняются при отключении питания и восстанавливаются при включении питания. Если пользователь изменяет параметр Pг 6.28, который определяет источник времени, то весь журнал отключений и журнал времен отключений очищается. Надо отметить, что пользователь в любой момент может изменить время включения питания. В этом случае значения в журнале времен отключений остаются неизменными до возникновения отключения. Новые значения, заносимые в журнал времен отключений для старых отключений (отключения от 1 до 9), будут разностью времени между значением времени включения питания в момент отключения и значением времени включения питания в момент последнего отключения. Может быть, что эта разность времени станет отрицательной, в этом случае значение сбрасывается в нуль.

10.52 - 10.61	Маскирование отключений															
Кодировка	Bit	SP	FI	DE	Txt	VM	DP	ND	RA	NC	NV	PT	US	RW	BU	PS
Диапазон	0 до 217															
По умолчанию	0															
Скорость обновления	Фоновое чтение															

Пользователь может замаскировать некоторые отключения, чтобы они не отключали электропривод. Отключение можно полностью замаскировать (ничего не делать в случае выбранного отключения), если записать в параметр номер отключения.

10.62 - 10.71	Останов по маскам отключений															
Кодировка	Bit	SP	FI	DE	Txt	VM	DP	ND	RA	NC	NV	PT	US	RW	BU	PS
Диапазон	0 до 217															
По умолчанию	0															
Скорость обновления	Фоновое чтение															

Разрешение соответствующего битового параметра позволяет выполнить останов электропривода, а затем отключение по данному отключению (некритическому).

Нельзя замаскировать следующие отключения: UU, AOC, PS, O.SPd, PS.10V, PS.24V, FOC, O.ht1, O.ht2, O.ht3, EEF и HF17 по HF29.

Пример 1

Пользователь не желает отключения электропривода в случае отсутствия тока возбуждения. Для достижения этого введите 16 в 10.52.

Пример 2

Пользователь желает остановки, а затем отключения электропривода в случае отсутствия тока возбуждения. Для достижения этого введите 16 в Pг 10.52 и настройте Pг 10.62 в 1.

10.72	Активная маска отключения															
Кодировка	Bit	SP	FI	DE	Txt	VM	DP	ND	RA	NC	NV	PT	US	RW	BU	PS
Диапазон	0 до 1															
По умолчанию	0															
Скорость обновления	Фоновая запись															

Настройте в 1, если отключение маскируется.

10.73	Мост активен															
Кодировка	Bit	SP	FI	DE	Txt	VM	DP	ND	RA	NC	NV	PT	US	RW	BU	PS
Диапазон	0 до 2															
По умолчанию	0															
Скорость обновления	Фоновая запись															

Этот параметр указывает, какой мост открыт.

"_ "Нет активного моста

"_1 "Мост 1 активен

"2_ "Мост 2 активен

Где _ - это пробел.

10.74	Смещение углов отпирания															
Кодировка	Bit	SP	FI	DE	Txt	VM	DP	ND	RA	NC	NV	PT	US	RW	BU	PS
	1									1						
Диапазон	0 до 1															
Скорость обновления	Фоновое чтение															

Если равен 0, то импульсы отпирания не сдвинуты назад.

Если равен 1, то импульсы отпирания сдвинуты назад (до остановки) за счет действия функции остановки.

10.75	Активно ограничение напряжения якоря															
Кодировка	Bit	SP	FI	DE	Txt	VM	DP	ND	RA	NC	NV	PT	US	RW	BU	PS
	1									1						
Диапазон	0 до 1															
Скорость обновления	Фоновое чтение															

Устанавливается в 1 при достижении предела напряжения якоря. Предотвращает дальнейшее возрастание этого напряжения.

10.76	Чередование фаз															
Кодировка	Bit	SP	FI	DE	Txt	VM	DP	ND	RA	NC	NV	PT	US	RW	BU	PS
					1					1						
Диапазон	0 до 5 (L1L2L3, L1L3L2, L2L1L3, L2L3L1, L3L1L2 и L3L2L1)															
Скорость обновления	Фоновое чтение															

Этот параметр указывает чередование фаз на клеммах L1, L2 и L3, относительно E1 и E3 при первом обнаружении напряжения на L1, L2 и L3.

Pr 10.76	Текст	Комментарий
0	Нет L123	На L1, L2, L3 не обнаружено напряжения
1	L123 E13	L1, L2, L3 по часовой стрелке
2	L123 E12	L1, L2, L3 по часовой стрелке
3	L123 E32	L1, L2, L3 по часовой стрелке
4	L123 E31	L1, L2, L3 по часовой стрелке
5	L123 E21	L1, L2, L3 по часовой стрелке
6	L123 E23	L1, L2, L3 по часовой стрелке
7	L321 E13	L1, L2, L3 против часовой стрелки
8	L321 E23	L1, L2, L3 против часовой стрелки
9	L321 E21	L1, L2, L3 против часовой стрелки
10	L321 E31	L1, L2, L3 против часовой стрелки
11	L321 E32	L1, L2, L3 против часовой стрелки
12	L321 E12	L1, L2, L3 против часовой стрелки
13	L120	Отсутствует L3
14	L103	Отсутствует L2
15	L023	Отсутствует L1

10.77	Входная частота															
Кодировка	Bit	SP	FI	DE	Txt	VM	DP	ND	RA	NC	NV	PT	US	RW	BU	PS
							2			1					1	
Диапазон	0 до 100,00															
Скорость обновления	Фоновое чтение															

Частота входного питания, измеренная на вспомогательных клеммах.

5.12 Меню 11: Общая настройка электропривода

11.01	Настройка параметра 0.11
11.02	Настройка параметра 0.12
11.03	Настройка параметра 0.13
11.04	Настройка параметра 0.14
11.05	Настройка параметра 0.15
11.06	Настройка параметра 0.16
11.07	Настройка параметра 0.17
11.08	Настройка параметра 0.18
11.09	Настройка параметра 0.19
11.10	Настройка параметра 0.20
11.11	Настройка параметра 0.21
11.12	Настройка параметра 0.22
11.13	Настройка параметра 0.23
11.14	Настройка параметра 0.24
11.15	Настройка параметра 0.25
11.16	Настройка параметра 0.26
11.17	Настройка параметра 0.27
11.18	Настройка параметра 0.28
11.19	Настройка параметра 0.29
11.20	Настройка параметра 0.30
Кодировка	Bit SP FI DE Txt VM DP ND RA NC NV PT US RW BU PS
Диапазон	Pr 1.00 до Pr 22.99
По умолчанию	Смотрите Таблицу ниже
Скорость обновления	Фоновое чтение

Эти параметры определяют значения параметров, находящихся в программируемой области в меню 0.

Таблица 5-5 Настройки по умолчанию:

Параметр	Меню 0	
Pr 11.01	Pr 0.11	Pr 5.01
Pr 11.02	Pr 0.12	Pr 4.01
Pr 11.03	Pr 0.13	Pr 4.02
Pr 11.04	Pr 0.14	Pr 4.11
Pr 11.05	Pr 0.15	Pr 2.04
Pr 11.06	Pr 0.16	Pr 2.02
Pr 11.07	Pr 0.17	Pr 4.12
Pr 11.08	Pr 0.18	Pr 8.29
Pr 11.09	Pr 0.19	Pr 7.11
Pr 11.10	Pr 0.20	Pr 7.14
Pr 11.11	Pr 0.21	Pr 7.15
Pr 11.12	Pr 0.22	Pr 1.10
Pr 11.13	Pr 0.23	Pr 1.05
Pr 11.14	Pr 0.24	Pr 1.21
Pr 11.15	Pr 0.25	Pr 1.22
Pr 11.16	Pr 0.26	Pr 3.08
Pr 11.17	Pr 0.27	Pr 3.34
Pr 11.18	Pr 0.28	Pr 6.13
Pr 11.19	Pr 0.29	Pr 11.36
Pr 11.20	Pr 0.30	Pr 11.42

11.21	Масштабирование параметра															
Кодировка	Bit	SP	FI	DE	Txt	VM	DP	ND	RA	NC	NV	PT	US	RW	BU	PS
Диапазон	0,000 до 9,999															
По умолчанию	1.000															
Скорость обновления	Фоновое чтение															

Этот параметр можно использовать для масштабирования значения Pr **0.20**, показанного на светодиодной панели управления (не через порт связи). Можно масштабировать любой параметр, направленный в Pr **0.20**. Масштаб действует только в режимах состояния и просмотра. Если параметр редактируется с панели, то при редактировании он возвращается к немасштабированному значению.

11.22	Параметр, отображаемый при включении питания															
Кодировка	Bit	SP	FI	DE	Txt	VM	DP	ND	RA	NC	NV	PT	US	RW	BU	PS
Диапазон	Pr 0.00 до Pr 0.90															
По умолчанию	Pr 0.40															
Скорость обновления	Фоновое чтение															

Этот параметр определяет, какой параметр меню 0 отображается при включении питания.

11.23	Адрес последовательного порта															
Кодировка	Bit	SP	FI	DE	Txt	VM	DP	ND	RA	NC	NV	PT	US	RW	BU	PS
Диапазон	00 до 247															
По умолчанию	1															
Скорость обновления	Фоновое чтение															

Используется для определения уникального адреса электропривода на последовательном канале. Электропривод всегда является ведомым устройством.

ANSI

При использовании протокола ANSI первая цифра является группой, а вторая - адресом в группе. Максимальный возможный адрес группы равен 9, а максимальный адрес в группе равен 9. Поэтому в этом режиме Pr **11.23** ограничен величиной 99. Значение 00 используется для глобальной адресации всех ведомых устройств, а x0 используется для адресации всех ведомых устройств группы x, поэтому такие адреса не следует использовать в этом параметре.

Modbus RTU

При использовании протокола Modbus RTU разрешены адреса от 0 до 247. Адрес 0 используется для глобальной адресации всех ведомых устройств, поэтому его не следует использовать для настройки в этом параметре.

11.24	Режим последовательного порта															
Кодировка	Bit	SP	FI	DE	Txt	VM	DP	ND	RA	NC	NV	PT	US	RW	BU	PS
Диапазон	0 до 2															
По умолчанию	1															
Скорость обновления	Фоновое чтение															

Этот параметр определяет протокол связи, используемый портом RS-485 электропривода. Этот параметр можно изменить с клавишной панели электропривода, с помощью дополнительного модуля или через сам последовательный интерфейс. Если протокол изменяется по порту последовательного интерфейса, то в ответе на эту команду используется исходный протокол. Ведущее устройство должно выждать не менее 20 мсек перед передачей нового сообщения по новому протоколу. (Примечание: ANSI использует 7 битов данных, 1 стоповый бит и контроль на четность суммы; Modbus RTU использует 8 битов данных, 2 стоповых бита и не использует контроль четности).

Значение параметра	Строка	Режим передачи данных
0	AnSI	Протокол ANSi3.28
1	rtU	Протокол Modbus RTU
2	Lcd	Протокол Modbus RTU, но только с панелью ЖКД

Протокол ANSi3.28

Полное описание СТ протокола ANSi3.28 приводится в главе 7 *Протокол последовательной связи*.

Протокол Modbus RTU

Полное описание СТ протокола Modbus RTU приводится в главе 7 *Протокол последовательной связи*.

Меню 11	Структура параметров	Панель и дисплей	Параметр x.00	Формат описания параметров	Описания дополнительных параметров	Протокол передачи данных	Характеристики
---------	----------------------	------------------	---------------	----------------------------	------------------------------------	--------------------------	----------------

Протокол предоставляет следующие возможности:

- Доступ к параметрам электропривода с помощью базового Modbus RTU
- Доступ к параметрам электропривода с помощью расширений SMP
- Доступ к внутренним параметрам дополнительного модуля с помощью расширений SMP
- Доступ к дополнительному модулю в сети с помощью расширений SMP (более подробно это описано в спецификациях на конкретный модуль)
- Выгрузка базы данных параметров электропривода с помощью расширений SMP
- Загрузка/выгрузка программы РКС для встроенного контроллера Application Lite с помощью расширений SMP
- Протокол поддерживает доступ к параметрам в формате 32 бита с плавающей запятой

В продукте имеются следующие ограничения на реализацию протокола:

- Максимальное время отклика ведомого устройства при доступе к электроприводу равно 100 мсек
- Максимальное время отклика ведомого устройства при доступе к внутренним параметрам дополнительного модуля или к модулю по сети может быть больше 100 мсек (более подробно это описано в спецификациях на конкретный модуль)
- Максимальное число 16-разрядных регистров, которые можно читать/записывать в самом электроприводе ограничено 16
- Максимальное число 16-разрядных регистров, которые можно читать/записывать в дополнительном модуле или через дополнительный модуль - смотрите спецификации на конкретный модуль
- Буфер передачи данных может хранить не более 128 байт

Протокол Modbus RTU также поддерживает синхронным последовательным интерфейсом панели управления. Это описано в отдельном руководстве по порту панели управления.

Протокол Modbus RTU, но только с панелью ЖКД

При выборе этого режима можно только читать и записывать параметры в меню 99 внутри электропривода и только по Modbus rtu (кроме FC40). Кроме того, Pr 99.29 устанавливается в 1 электроприводом. Если Pr 99.29 настроен в 0, то полная связь разрешается на 5 секунд, после чего электропривод устанавливает Pr 99.29 в 1. Эта функция позволяет пользователям ограничить работу с портом 485 только панелью ЖКД. При выборе этого режима доступ к ограниченному меню 99 применяется только к порту RS485, а не к порту панели.

11.25	Скорость передачи															
Кодировка	Bit	SP	FI	DE	Txt	VM	DP	ND	RA	NC	NV	PT	US	RW	BU	PS
					1								1	1	1	
Диапазон	0 до 9															
По умолчанию	6															
Скорость обновления	Фоновое чтение															

Используется во всех режимах передачи данных для определения скорости передачи.

Значение параметра	Строка на дисплее/ скорость в бодах
0	300
1	600
2	1200
3	2400
4	4800
5	9600
6	19200
7	38400
8*	57600
9*	115200

*Только Modbus RTU

Этот параметр можно изменить с кнопочной панели электропривода, с помощью дополнительного модуля или через сам последовательный интерфейс. Если скорость изменяется по порту связи, то в ответе на эту команду используется исходная скорость. Ведущее устройство должно выждать не менее 20 мсек перед передачей нового сообщения с новой скоростью.

11.26	Минимальная задержка передачи порта															
Кодировка	Bit	SP	FI	DE	Txt	VM	DP	ND	RA	NC	NV	PT	US	RW	BU	PS
													1	1	1	
Диапазон	0 до 250 мс															
По умолчанию	2															
Скорость обновления	Фоновое чтение															

Всегда имеется конечная задержка между концом сообщения от хоста (мастера) и моментом, когда мастер готов принять ответ от электропривода (ведомого устройства). Электропривод после приема сообщения ждет не менее 1 мс, позволяя хосту перейти из режима передачи в режим приема. При необходимости с помощью Pr 11.26 эту задержку можно увеличить для протокола как ANSI, так и Modbus RTU.

Pr 11.26	Действие
0	Буферы передачи включаются и передача данных начинается сразу же
1	Буферы передачи включаются и передача данных начинается через 1 мсек
2 или более	Буферы передачи включаются после дополнительной задержки в (Pr 11.26 -1) мсек и передача данных начинается еще через 1 мсек.

Обратите внимание, что электропривод удерживает свои буферы передачи активными до 1 мсек после передачи данных перед переходом в режим приема и поэтому мастер не должен посылать ему никаких данных в это время.

Modbus RTU использует систему обнаружения "период молчания" для поиска конца сообщения. Этот период молчания имеет длительность либо необходимую для передачи 3,5 символов при текущей скорости, либо настроенную в Pr 11.26, берется большее из этих значений.

11.29	Версия программного обеспечения																																
Режимы электропривода	Разомкнутый контур, векторный в замкнутом контуре, серво, рекуперация																																
Кодировка	<table border="1"> <thead> <tr> <th>Bit</th> <th>SP</th> <th>FI</th> <th>DE</th> <th>Txt</th> <th>VM</th> <th>DP</th> <th>ND</th> <th>RA</th> <th>NC</th> <th>NV</th> <th>PT</th> <th>US</th> <th>RW</th> <th>BU</th> <th>PS</th> </tr> </thead> <tbody> <tr> <td></td> <td></td> <td></td> <td></td> <td></td> <td></td> <td>2</td> <td>1</td> <td></td> <td>1</td> <td></td> <td>1</td> <td></td> <td></td> <td>1</td> <td></td> </tr> </tbody> </table>	Bit	SP	FI	DE	Txt	VM	DP	ND	RA	NC	NV	PT	US	RW	BU	PS							2	1		1		1			1	
Bit	SP	FI	DE	Txt	VM	DP	ND	RA	NC	NV	PT	US	RW	BU	PS																		
						2	1		1		1			1																			
Диапазон	1.00 до 99.99																																
Скорость обновления	Запись при включении питания																																

Версия программного обеспечения электропривода содержит три номера xx.yy.zz. Pr 11.29 показывает xx.yy, а zz отображается в Pr 11.34.

Где:

xx указывает изменения, которые влияют на аппаратную совместимость

yy указывает изменения, которые влияют на документацию на изделие

zz указывает изменения, которые не влияют на документацию на изделие

11.30	Код защиты данных																																
Кодировка	<table border="1"> <thead> <tr> <th>Bit</th> <th>SP</th> <th>FI</th> <th>DE</th> <th>Txt</th> <th>VM</th> <th>DP</th> <th>ND</th> <th>RA</th> <th>NC</th> <th>NV</th> <th>PT</th> <th>US</th> <th>RW</th> <th>BU</th> <th>PS</th> </tr> </thead> <tbody> <tr> <td></td> <td></td> <td></td> <td></td> <td></td> <td></td> <td></td> <td>1</td> <td></td> <td>1</td> <td></td> <td>1</td> <td></td> <td>1</td> <td>1</td> <td>1</td> </tr> </tbody> </table>	Bit	SP	FI	DE	Txt	VM	DP	ND	RA	NC	NV	PT	US	RW	BU	PS								1		1		1		1	1	1
Bit	SP	FI	DE	Txt	VM	DP	ND	RA	NC	NV	PT	US	RW	BU	PS																		
							1		1		1		1	1	1																		
Диапазон	0 до 999																																
По умолчанию	0																																
Скорость обновления	Фоновое чтение																																

Если в этот параметр записано любое ненулевое значение, то защита данных действует так, что со светодиодной панели управления нельзя настроить никаких параметров, кроме Pr 11.44. Если этот параметр считывается через светодиодную панель при действующей защите, то он считывается как 0. Однако код защиты можно изменить через порт связи, настроив этот параметр на нужное значение, настроив Pr 11.44 в 2 и запустив сброс электропривода настройкой Pr 10.38 в 100. Однако защиту можно сбросить только с панели управления СИД.

11.32	Номинальный ток																																
Кодировка	<table border="1"> <thead> <tr> <th>Bit</th> <th>SP</th> <th>FI</th> <th>DE</th> <th>Txt</th> <th>VM</th> <th>DP</th> <th>ND</th> <th>RA</th> <th>NC</th> <th>NV</th> <th>PT</th> <th>US</th> <th>RW</th> <th>BU</th> <th>PS</th> </tr> </thead> <tbody> <tr> <td></td> <td></td> <td></td> <td></td> <td></td> <td></td> <td>2</td> <td>1</td> <td></td> <td>1</td> <td></td> <td>1</td> <td></td> <td></td> <td>1</td> <td></td> </tr> </tbody> </table>	Bit	SP	FI	DE	Txt	VM	DP	ND	RA	NC	NV	PT	US	RW	BU	PS							2	1		1		1			1	
Bit	SP	FI	DE	Txt	VM	DP	ND	RA	NC	NV	PT	US	RW	BU	PS																		
						2	1		1		1			1																			
Диапазон	от 0,00 до 10000,0 A																																
Скорость обновления	Запись при включении питания																																

Этот параметр указывает длительно допустимый (номинальный) тока электропривода. Более подробно это описано в меню 4.

11.33	Номинальное напряжение электропривода																																
Кодировка	<table border="1"> <thead> <tr> <th>Bit</th> <th>SP</th> <th>FI</th> <th>DE</th> <th>Txt</th> <th>VM</th> <th>DP</th> <th>ND</th> <th>RA</th> <th>NC</th> <th>NV</th> <th>PT</th> <th>US</th> <th>RW</th> <th>BU</th> <th>PS</th> </tr> </thead> <tbody> <tr> <td></td> <td></td> <td></td> <td></td> <td>1</td> <td></td> <td></td> <td>1</td> <td></td> <td>1</td> <td></td> <td>1</td> <td></td> <td></td> <td>1</td> <td></td> </tr> </tbody> </table>	Bit	SP	FI	DE	Txt	VM	DP	ND	RA	NC	NV	PT	US	RW	BU	PS					1			1		1		1			1	
Bit	SP	FI	DE	Txt	VM	DP	ND	RA	NC	NV	PT	US	RW	BU	PS																		
				1			1		1		1			1																			
Диапазон	0 (480) , 1 (575), 2 (690)																																
Скорость обновления	Запись при включении питания																																

Этот параметр имеет три возможных значения (480, 575, 690) и указывает номинальное напряжение электропривода.

11.34	Подверсия программного обеспечения															
Кодировка	Bit	SP	FI	DE	Txt	VM	DP	ND	RA	NC	NV	PT	US	RW	BU	PS
								1		1		1			1	
Диапазон	0 до 99															
Скорость обновления	Запись при включении питания															

Версия программного обеспечения электропривода содержит три номера xx.yy.zz. Pr 11.29 показывает xx.yy, а zz отображается в Pr 11.34.

Где:

xx указывает изменения, которые влияют на аппаратную совместимость

yy указывает изменения, которые влияют на документацию на изделие

zz указывает изменения, которые не влияют на документацию на изделие

11.35	Количество силовых модулей															
Кодировка	Bit	SP	FI	DE	Txt	VM	DP	ND	RA	NC	NV	PT	US	RW	BU	PS
												1	1	1	1	
Диапазон	0 до 4															
По умолчанию	0															
Скорость обновления	Запись при включении питания															

В параллельной 6-импульсной системе этот параметр можно настроить на число электроприводов в параллельной системе. Если этот параметр не равен 0, Pr 4.01 и Pr 4.02 умножаются на этот параметр для получения полного тока якоря в системе.

11.36	Параметр ранее загруженных данных SMARTCARD															
Кодировка	Bit	SP	FI	DE	Txt	VM	DP	ND	RA	NC	NV	PT	US	RW	BU	PS
										1		1	1		1	
Диапазон	0 до 999															
По умолчанию	0															
Скорость обновления	Фоновая запись															

Этот параметр показывает номер последнего блока данных, или отличий от блока данных по умолчанию, переданного из карты SMARTCARD в электропривод.

11.37	Номер блока данных SMARTCARD															
Кодировка	Bit	SP	FI	DE	Txt	VM	DP	ND	RA	NC	NV	PT	US	RW	BU	PS
										1				1	1	
Диапазон	0 до 1003															
По умолчанию	0															
Скорость обновления	Фоновое чтение															

Блоки данных хранятся в SMARTCARD вместе с заголовком, который содержит номер, идентифицирующий блок. В заголовке также указаны тип данных в блоке (т.е. тип файла), режим электропривода, если данные - это параметр или отличие от стандартных данных, номер версии и контрольная сумма. Эти данные можно просматривать в Pr 11.38 до Pr 11.40, увеличивая или уменьшая Pr 11.37. Этим параметром выбирается номер блока данных, имеющихся на карте. Если этот параметр больше наибольшего номера блока на карте, то он может иметь указанные ниже специальные значения:

1000 - показывает оставшееся на карте место для блоков данных в страницах из 16 байтов

1001 - показывает полный объем карты для блоков данных в страницах из 16 байтов

1002 - показывает состояние только чтения (бит 0) и подавления флагов предупреждений (бит 1)

1003 - показывает идентификатор изделия

Следует заметить, что в начале и в конце карты зарезервированы 16 байтов, в них нельзя хранить данные. Поэтому в карте из 4096 байт есть 4064 байтов (254 стр. x 16 байтов) для хранения данных. В электроприводе можно использовать карты от 4 до 512 кбайт. Первые 16 байтов карты хранят заголовок карты с флагом только чтения, при установке которого разрешается только чтение карты, и с флагом подавления предупреждений, который может запретить отключения C.rtg и C.Opn при передаче данных из карты в электропривод.

Операции стирания карты, стирания файла, создания нового файла, изменения параметра меню 0 и установки новой карты устанавливают Pr 11.37 в 0.

Различные действия карты можно запустить через Pr x.00 или его дублем (Pr 11.42) и сбросом электропривода, как указано в таблице ниже:

Код	Действие
Pr x.00 = rEAd 1	Передача в электропривод блока данных SMARTCARD №1
Pr x.00 = rEAd 2	Передача в электропривод блока данных SMARTCARD №2
Pr x.00 = rEAd 3	Передача в электропривод блока данных SMARTCARD №3
x.00 = PrOg 1	Передача измененных параметров в блок № 1 карты SMARTCARD
x.00 = PrOg 2	Передача измененных параметров в блок № 2 карты SMARTCARD
x.00 = PrOg 3	Передача измененных параметров в блок № 3 карты SMARTCARD
x.00 = 2001	Передача измененных параметров электропривода в загрузочный блок карты SMART с блока № 1 (если блок данных 1 на карте есть, то он очищается).
x.00 = 3ууу	Передача параметров электропривода в блок № ууу SMARTCARD
x.00 = 4ууу	Передача измененных параметров в блок № ууу карты SMARTCARD
x.00 = 5ууу	Передача программы пользователя электропривода в блок № ууу карты SMARTCARD
x.00 = 6ууу	Передача в электропривод блока данных SMARTCARD № ууу
x.00 = 7ууу	Удаление данных блока № ууу карты SMARTCARD
x.00 = 8ууу	Сравнить параметры электропривода с блоком ууу
x.00 = 9555	Сбросить флаг подавления предупреждений карты SMARTCARD
x.00 = 9666	Установить флаг подавления предупреждений карты SMARTCARD
x.00 = 9777	Сбросить флаг только чтения карты SMARTCARD
x.00 = 9888	Установить флаг только чтения карты SMARTCARD
x.00 = 9999	Стереть карту SMARTCARD
11.42 = Чтение	Передача блока данных №1 SMARTCARD в электропривод, если это файл параметров
11.42 = Prog	Передача параметров электропривода в блок № 1 SMARTCARD
11.42 = Auto 11.42 = boot	Передача данных электропривода в блок SMARTCARD номер 1 при условии, что Pr 11.42 был изменен после включения питания.

Данные и формат данных зависят от метода, используемого для сохранения их на карте SMARTCARD. Различные форматы описаны ниже. Кроме передачи данных, имеется и функция сравнения.

Если в Pr x.00 введено значение 8ууу и выполнен сброс электропривода, то блок данных ууу в SMARTCARD сравнивается с данными электропривода. Если сравнение успешное, то Pr x.00 просто ставится в 0. При отказе сравнения выполняется отключение и параметр x.00 не очищается. Эту функцию можно использовать для блоков данных всех типов, кроме типа (18) и Opt.prg (19).

Блок данных типа файла параметров

Такой тип данных создается, когда передача запускается с помощью 3xxx в Pr x.00, параметра дублирования (Pr 11.42) или режима авто/загрузки. Блок данных (называемый файл параметров) содержит все данные сохраняемых пользователем (US) параметров, кроме параметров с установленным битом кодировки NC. ОЗУ параметров является источником этой информации. Сохраняемые при отключении питания (PS) данные не записываются в SMARTCARD. При передаче данных назад в электропривод они передаются в ОЗУ и затем в ЭППЗУ электропривода. Для восстановления данных после выключения питания не требуется сохранять параметры. Перед загрузкой данных из карты в электропривод-приемник загружаются значения по умолчанию с тем же самым кодом по умолчанию, который последний раз использовался в электроприводе-источнике.

Тип блока данных различий от стандартных (измененных)

Этот тип блока данных создается, если передача запускается с 4xxx в Pr x.00. В блоке данных хранятся разные данные в зависимости от версии программы:

Параметры со следующими атрибутами: NC=0 (дублируемый) и US=1 (сохраняется пользователем) и все параметры меню 20, кроме Pr 20.00, если они отличаются от значений по умолчанию. Если параметр сохраняемый пользователем (US), но у него нет значения по умолчанию (ND), то он сохраняется на карте независимо от своего значения.

Плотность данных не такая большая, как в блоке данных типа файла параметров, но обычно число отличий от исходных мало и поэтому блоки данных также имеют малый размер. Этот метод можно использовать для создания макросов электропривода. ОЗУ параметров является источником этой информации.

Если данные передаются назад в электропривод с помощью 6ууу в Pr x.00, то они передаются в ОЗУ и затем в ЭППЗУ электропривода. Для восстановления данных после выключения питания не требуется сохранять параметры.

Блоки данных программы встроенного Application Lite

Этот тип блока данных создается, если передача запускается с 5xxx в Pr x.00. Программа пользователя Application Lite в электроприводе может пересылать данные в/из внутренней флэш-памяти и из/в карту SMARTCARD. Если пользователь передает данные из электропривода, в который не загружена программа, то на карте создается пустой блок без данных. Если его потом передать в электропривод, то в электроприводе не будет программы пользователя.

Тип блока данных дополнительного модуля

Этот тип блока создается дополнительным модулем и содержит определенные пользователем данные.

При передаче данных между электроприводами обратите внимание на следующее:

Отказ передачи параметра

Если в электропривод передаются данные параметров или данные отличий, то параметры автоматически сохраняются в ЭППЗУ электропривода. Если по любой причине произойдет отказ передачи из карты, то электропривод выполнит отключение. Если отказ возникнет после начала передачи, то некоторые, но не все параметры, могут быть обновлены данными карты. Но при отказе передачи параметры не сохраняются в ЭППЗУ электропривода и поэтому ошибки могут быть только в данных ОЗУ. При выключении и последующем включении питания электропривода будут восстановлены исходные параметры электропривода.

Меню 11	Структура параметров	Панель и дисплей	Параметр x.00	Формат описания параметров	Описания дополнительных параметров	Протокол передачи данных	Характеристики
---------	----------------------	------------------	---------------	----------------------------	------------------------------------	--------------------------	----------------

Функция только чтения

Пользователь может создавать и стирать блоки данных с номерами от 1 до 499. Блоки данных с номерами 500 и выше - это данные только чтения, пользователь не может создавать и стирать их. Вся карту можно также защитить от записи и стирания установкой флага только чтения. Если карта или блок данных на карте только для чтения, то операция стирания всей карты запрещена.

Различные номиналы напряжений

Если номиналы напряжения электроприводов источника и назначения различаются, то параметры передаются, кроме зависящих от номинала параметров (с атрибутом RA, см. таблицу ниже), которые остаются в значениях по умолчанию. В этом случае запускается отключение C.rtg для предупреждения о такой ситуации. Можно запретить это предупреждающее прерывание для всех пересылок данных в электропривод, если выставить бит подавления предупреждений для всей карты.

Номер параметра	Функция
Pr 4.05 - Pr 4.07	Пределы тока
Pr 4.24	Максимальный масштаб тока пользователя
Pr 5.07	Номинальный ток двигателя
Pr 5.09	Номинальное напряжение двигателя

Установлены разные дополнительные модули

Если в приводах источника и назначения установлены модули разных категорий, то параметры передаются, кроме параметров в меню различающихся модулей. Эти параметры остаются в своих значениях по умолчанию. При этом как предупреждение запускается отключение C.Optn. Можно запретить это предупреждающее прерывание для всех пересылок данных в электропривод, если выставить бит подавления предупреждений для всей карты.

Разные номиналы тока/напряжения в блоке данных типа файла параметров

Если у электроприводов источника и назначения разные номиналы тока или напряжения и параметры сохранены как файл параметров (а не отличия от стандартных), то зависящие от номиналов параметры устанавливаются в значения по умолчанию и выполняется отключение C.rtg, как описано выше для разных номиналов напряжения. Можно запретить это предупреждающее прерывание для всех пересылок данных в электропривод, если выставить бит подавления предупреждений для всей карты.

Влияние переменных максимумов, если номиналы или модули разные

Нужно отметить, что если номиналы электроприводов источника и назначения разные, или в них установлены разные дополнительные модули, то некоторые параметры с переменными максимумами могут быть ограничены и не будут иметь указанные на карте значения. Например, масштаб макс. тока пользователя (Pr 4.24) зависит от номинала и может быть установлен в значение по умолчанию, если он передается между электроприводами с разными номиналами, это может влиять и на задание момента (Pr 4.08), т.к. оно использует Pr 4.24 как свой максимум. Также разные модули обратной связи по положению могут накладывать разные пределы на задания скорости, поэтому эти параметры могут ограничиваться при передаче между электроприводами с разными установленными модулями обратной связи по положению, используемыми для работы электропривода.

Идентификатор изделия

Идентификатор изделия записывается на карту при стирании всей карты.

Если идентификатор не соответствует модели электропривода и в карте есть блоки данных, то запускается отключение C.Prod. Отключение C.Acc запускают также следующие функции и данные в карте и электроприводе не меняются: удалить файл, передать блок данных с карты в электропривод, передать блок данных с электропривода в карту. Можно использовать Pr 11.37 для просмотра информации о всей карте (т.е. Pr 11.37 = 1000 до 1003), но невозможно просмотреть информацию блока данных (т.е. Pr 11.37 < 1000). Можно также изменить информацию заголовка карты (т.е. флаг только чтения и флаг запрета предупреждений). Эта функция позволяет очистить флаг только чтения, чтобы карту можно было стереть в изделии, которое может стирать карту.

Если в карте нет блоков данных (т.е. это стертая карта) и идентификатор не соответствует модели электропривода, то тогда электропривод автоматически заменяет идентификатор на карте на свой идентификатор при первой установке карты.

Изделие	Идентификатор изделия
Unidrive SP (стандартный)	255
Commander GP20	1
Digitax ST	2
Affinity	3
Mentor MP	4

11.38	Тип/режим данных SMARTCARD															
Кодировка	Bit	SP	FI	DE	Txt	VM	DP	ND	RA	NC	NV	PT	US	RW	BU	PS
Диапазон	0 до 19															
Скорость обновления	Фоновая запись															

Указывает тип/режим блока данных, выбранного по Pr 11.37, как показано в следующей таблице:

Pr 11.38	Строка	Тип/режим
0	FrEE	Значение когда Pr 11.37 = 0
1	3C.SE	Файл параметра режима Commander SE (не используется)
2	3OpEn.LP	Файл параметров режима разомкнутого контура
3	3CL.VECt	Файл параметров режима замкнутого векторного контура
4	3SErVO	Файл параметров режима серво
5	3REGEn	Файл параметров режима рекуперации
6-8	3Un	Не используются
9	4C.SE	Файл измененных параметров для режима Commander SE (не используется)
10	4OpEn.LP	Файл измененных параметров для режима разомкнутого контура
11	4CL.VECt	Файл измененных параметров для режима замкнутого векторного контура
12	4SErVO	Файл измененных параметров для режима серво
13	4REGEn	Файл измененных параметров для режима рекуперации
14-16	4Un	Не используются
17	LAddEr	Файл программы пользователя встроенного Application Lite
18	Option	Файл с определенными пользователем данными (обычно создан дополнительным модулем SM-Applications)
19	OptPrg	Файл с определенными пользователем данными (обычно создан программой пользователя для дополнительного модуля SM-Applications (только Digitax ST))

11.39	Версия данных SMARTCARD																																
Кодировка	<table border="1" style="width:100%; border-collapse: collapse;"> <tr> <td>Bit</td><td>SP</td><td>FI</td><td>DE</td><td>Txt</td><td>VM</td><td>DP</td><td>ND</td><td>RA</td><td>NC</td><td>NV</td><td>PT</td><td>US</td><td>RW</td><td>BU</td><td>PS</td> </tr> <tr> <td></td><td></td><td></td><td></td><td></td><td></td><td></td><td>1</td><td></td><td>1</td><td></td><td>1</td><td></td><td>1</td><td>1</td><td></td> </tr> </table>	Bit	SP	FI	DE	Txt	VM	DP	ND	RA	NC	NV	PT	US	RW	BU	PS								1		1		1		1	1	
Bit	SP	FI	DE	Txt	VM	DP	ND	RA	NC	NV	PT	US	RW	BU	PS																		
							1		1		1		1	1																			
Диапазон	0 до 9 999																																
По умолчанию	0																																
Скорость обновления	Фоновое чтение/запись																																

Указывает номер версии блока данных. Это предназначено для тех блоков данных, которые используются как макросы электропривода. Если номер версии должен храниться вместе с блоком данных, то этот параметр нужно настроить на нужный номер версии до передачи данных. При каждом изменении пользователем параметра Pr 11.37 электропривод помещает в этот параметр номер версии текущего просматриваемого блока данных.

11.40	Контрольная сумма данных SMARTCARD																																
Кодировка	<table border="1" style="width:100%; border-collapse: collapse;"> <tr> <td>Bit</td><td>SP</td><td>FI</td><td>DE</td><td>Txt</td><td>VM</td><td>DP</td><td>ND</td><td>RA</td><td>NC</td><td>NV</td><td>PT</td><td>US</td><td>RW</td><td>BU</td><td>PS</td> </tr> <tr> <td></td><td></td><td></td><td></td><td></td><td></td><td></td><td>1</td><td></td><td>1</td><td></td><td>1</td><td></td><td></td><td>1</td><td></td> </tr> </table>	Bit	SP	FI	DE	Txt	VM	DP	ND	RA	NC	NV	PT	US	RW	BU	PS								1		1		1			1	
Bit	SP	FI	DE	Txt	VM	DP	ND	RA	NC	NV	PT	US	RW	BU	PS																		
							1		1		1			1																			
Диапазон	0 до 65 335																																
Скорость обновления	Фоновая запись																																

Указывает контрольную сумму блока данных, оставшегося на карте места, для просмотра полного объема памяти карты для флагов, смотрите Pr 11.37.

11.41	Таймаут режима состояния																																
Кодировка	<table border="1" style="width:100%; border-collapse: collapse;"> <tr> <td>Bit</td><td>SP</td><td>FI</td><td>DE</td><td>Txt</td><td>VM</td><td>DP</td><td>ND</td><td>RA</td><td>NC</td><td>NV</td><td>PT</td><td>US</td><td>RW</td><td>BU</td><td>PS</td> </tr> <tr> <td></td><td></td><td></td><td></td><td></td><td></td><td></td><td></td><td></td><td></td><td></td><td></td><td>1</td><td>1</td><td>1</td><td></td> </tr> </table>	Bit	SP	FI	DE	Txt	VM	DP	ND	RA	NC	NV	PT	US	RW	BU	PS													1	1	1	
Bit	SP	FI	DE	Txt	VM	DP	ND	RA	NC	NV	PT	US	RW	BU	PS																		
												1	1	1																			
Диапазон	0 до 250 с																																
По умолчанию	240																																
Скорость обновления	Фоновое чтение																																

Настраивает время, через которое дисплей электропривода возвращается из режима редактирования в режим состояния, если нет нажатий кнопок. Хотя этот параметр можно настроить на значение меньше 2 секунд, минимальное время равно 2 секунды.

11.42	Копирование параметра																																
Кодировка	<table border="1" style="width:100%; border-collapse: collapse;"> <tr> <td>Bit</td><td>SP</td><td>FI</td><td>DE</td><td>Txt</td><td>VM</td><td>DP</td><td>ND</td><td>RA</td><td>NC</td><td>NV</td><td>PT</td><td>US</td><td>RW</td><td>BU</td><td>PS</td> </tr> <tr> <td></td><td></td><td></td><td></td><td>1</td><td></td><td></td><td></td><td></td><td>1</td><td></td><td></td><td>*</td><td>1</td><td>1</td><td></td> </tr> </table>	Bit	SP	FI	DE	Txt	VM	DP	ND	RA	NC	NV	PT	US	RW	BU	PS					1					1			*	1	1	
Bit	SP	FI	DE	Txt	VM	DP	ND	RA	NC	NV	PT	US	RW	BU	PS																		
				1					1			*	1	1																			
Диапазон	0 до 4																																
По умолчанию	0																																
Скорость обновления	Фоновое чтение																																

* Режимы 1 и 2 не являются US (т. е. не сохраняются при сохранении параметров электропривода), режимы 3 и 4 - это режимы US. Поэтому этот параметр можно сохранить в ЭППЗУ, только если он равен 0, 3 или 4.

Reading (1)

Настройка Pr 11.42 в 1 и сброс электропривода загружают параметры из карты в оперативную память электропривода и затем в ЭППЗУ электропривода, если блок данных 1 существует и является файлом параметров для текущего режима электропривода. Все отключения SMARTCARD активны. После завершения операции этот параметр автоматически сбрасывается в 0.

Programming (2)

Настройка Pr 11.42 в 2 и сброс электропривода приводят к сохранению параметров в карте SMARTCARD, т. е. это эквивалентно записи 3001 в Pr x.00. Если блок данных уже имеется, то он автоматически перезаписывается. После завершения операции этот параметр автоматически сбрасывается в 0.

Auto (3)

Настройка Pr 11.42 в 3 и сброс электропривода приводят к сохранению всех параметров электропривода в карте SMARTCARD, т. е. это эквивалентно записи 3001 в Pr x.00. Если блок данных уже имеется, то он автоматически перезаписывается. Если карта вынимается, когда Pr 11.42 равен 3, то Pr 11.42 будет сброшен в 0. Операция сброса Pr 11.42 в 0 при вынимании карты заставит пользователя изменить Pr 11.42 назад в 3, если все еще нужен авторежим. Поэтому пользователь должен установить Pr 11.42 в 3 и нажать Сброс, чтобы записать полный набор параметров в новую карту.

Если параметр в меню 0 изменен с панели и карта установлена, то параметр записывается в ЭППЗУ электропривода и в карту. Только новое значение измененного параметра записывается в ЭППЗУ и в карту. Если Pr 11.42 не сбрасывается автоматически при удалении карты, то при установке новой карты, содержащей блок данных 1, измененный параметр будет записан в имеющийся блок данных 1 на новой карте, а остальные параметры в этом блоке данных могут быть не такими, как параметры в электроприводе.

Если Pr 11.42 равен 3 и параметры электропривода сохраняются, то карта также обновляется, поэтому карта становится копией конфигурации, хранящейся в электроприводе. При включении питания, если Pr 11.42 равен 3, то электропривод сохраняет на карту полный набор параметров электропривода. При этом, если карта вставлена при отключенном питании электропривода, то в новой карте будет правильный набор данных после включения питания электропривода.

Boot (4)

Если Pr 11.42 настроен в 4, то электропривод работает как же, как если Pr 11.42 = 3 и автоматически создает копию своих параметров на карте SMARTCARD. Pr 11.42 имеет атрибут NC (не дублируемый), поэтому в нормальном режиме его значение не хранится на карте. Однако если данные пересылаются в карту из электропривода-источника, то значение параметра сохраняется в заголовке блока данных или файла отличий от стандартных, так что электропривод-приемник может обнаружить, когда при включении питания требуется передача в режиме Boot (то есть электропривод-источник удерживает этот параметр в значении 4). Если карта установлена при включении питания и в ней в заголовке файла параметров или файла отличий от стандартных хранится Pr 11.42 = 4, то выполняются следующие действия.

1. Параметры из блока данных 1 передаются в электропривод и затем сохраняются в ЭППЗУ электропривода.
2. Если имеется блок данных 2 типа 17, то программа пользователя из этого блока передается в электропривод.
3. После завершения передачи данных параметр Pr 11.42 сбрасывается в 0.

Можно создать загружаемый файл отличий от стандартных, для этого надо настроить Pr x.00 в 2001 и сбросить электропривод. С этим типом файла электропривод при включении питания работает так же, как с файлом в режиме загрузки, настроенным в Pr 11.42. Файл отличий от стандартных позволяет содержать параметры меню 20. Загружаемый файл отличий от стандартных можно создать только в одной операции и к нему нельзя добавлять параметры, т.к. они сохраняются в меню 0.

При включении питания привода он обнаруживает установленные дополнительные модули до загрузки параметров из карты, которая настроена в режим загрузки. Если после последнего включения питания добавлен новый модуль, то привод выполняет отключение SLx.dF и затем переходит к передаче параметров из карты SMARTCARD. Если в параметрах на карте есть данные для нового установленного модуля, то они тоже пересылаются в привод. После завершения пересылки параметры электропривода автоматически записываются в ЭППЗУ электропривода. Отключение SLx.dF можно сбросить либо сбросом электропривода, либо выключением и включением питания. Так как параметры передаются в привод после опознавания модулей, то можно установить в электропривод нужные модули (соответствующим модулям, которые стояли при записи данных в карту) и передать параметры в электропривод, в том числе параметры для модулей.

11.44	Состояние защиты данных															
Кодировка	Bit	SP	FI	DE	Txt	VM	DP	ND	RA	NC	NV	PT	US	RW	BU	PS
					1			1				1	1	1	1	
Диапазон	0 до 2															
По умолчанию	0															
Скорость обновления	Фоновое чтение															

Этот параметр управляет доступом с СИД панели управления электроприводом следующим образом:

Значение	Строка	Действие
0	L1	Есть доступ только к меню 0
1	L2	Есть доступ ко всем меню
2	Loc	Фиксация защиты данных при сбросе электропривода. (После сброса этот параметр равен L1)

Значение этого параметра можно настроить со светодиодной панели управления даже при включенной защите доступа.

11.45		Выбор параметров двигателя 2														
Кодировка	Bit	SP	FI	DE	Txt	VM	DP	ND	RA	NC	NV	PT	US	RW	BU	PS
	1												1	1		
По умолчанию	0															
Скорость обновления	Фоновое чтение															

Если этот бит равен 1, то параметры двигателя 2 из меню 21 становятся активными вместо эквивалентных параметров других меню. Изменения можно реализовать только при отсутствии сигнала разрешения работы электропривода. Если активны параметры двигателя 2, то светится вторая справа десятичная точка в первой строке дисплея. Если этот параметр равен 1 во время выполнения автонастройки (Pr 5.12 = 1), то результаты автонастройки записываются только в эквивалентные параметры второго двигателя. При каждом изменении этого параметра интегратор тепловой защиты двигателя сбрасывается в нуль.

11.46		Ранее загруженные значения по умолчанию														
Кодировка	Bit	SP	FI	DE	Txt	VM	DP	ND	RA	NC	NV	PT	US	RW	BU	PS
												1	1		1	
Диапазон	0 до 2															
По умолчанию	0, Eur, USA															
Скорость обновления	Фоновая запись															

Показывает последний загруженный набор параметров по умолчанию, т.е. Eur, USA.

11.47		Разрешение в электроприводе программы РКС встроенного ПЛК Application Lite														
Кодировка	Bit	SP	FI	DE	Txt	VM	DP	ND	RA	NC	NV	PT	US	RW	BU	PS
													1	1	1	
Диапазон	0 до 2															
По умолчанию	2															
Скорость обновления	Фоновое чтение															

Этот параметр используется для пуска и остановки программы встроенного ПЛК электропривода.

Значение	Описание
0	Остановить в электроприводе программу РКС встроенного Application Lite.
1	Запустить в приводе программу РКС встроенного ПЛК (если имеется). Любая попытка записи величины параметра вне допустимого диапазона будет обрезана до максимальной/минимальной допустимой величины для этого параметра перед записью.
2	Запустить в приводе программу встроенного ПЛК (если имеется). Любая попытка записи величины параметра вне допустимого диапазона вызывает отключение электропривода.

11.48		Состояние программы встроенного ПЛК электропривода														
Кодировка	Bit	SP	FI	DE	Txt	VM	DP	ND	RA	NC	NV	PT	US	RW	BU	PS
								1		1		1				
Диапазон	-128 до +127															
Скорость обновления	Фоновая запись															

Параметр состояния программы релейно-контактных схем (РКС) встроенного ПЛК Application Lite электропривода указывает пользователю текущее состояние программы РКС встроенного ПЛК (не установлена / запущена / остановлена / отключилась).

Значение	Описание
-n	Программа РКС встроенного ПЛК вызвала отключение электропривода из-за ошибки при выполнении звена n. Обратите внимание, что номер звена отображается на дисплее как отрицательное число.
0	Программа РКС встроенного ПЛК не установлена.
1	Программа РКС встроенного ПЛК установлена, но остановлена.
2	Программа РКС встроенного ПЛК установлена и работает.

11.49	События программирования встроенного ПЛК в электроприводе															
Кодировка	Bit	SP	FI	DE	Txt	VM	DP	ND	RA	NC	NV	PT	US	RW	BU	PS
								1		1		1			1	1
Диапазон	0 до 65 535															
Скорость обновления	Фоновая запись															

Параметр событий программирования встроенного ПЛК Application Lite содержит счетчик количеств загрузки программы встроенного ПЛК и равен 0 при отгрузке электропривода с завода. Если счетчик событий программирования встроенного ПЛК превысит максимальное возможное значение для этого параметра, то он будет обрезан до максимального значения. Значение этого параметра не изменяется при загрузке значений по умолчанию.

11.50	Среднее время скана программы РКС встроенного ПЛК в электроприводе															
Кодировка	Bit	SP	FI	DE	Txt	VM	DP	ND	RA	NC	NV	PT	US	RW	BU	PS
								1		1		1			1	
Диапазон	0 до 65 535 мс															
Скорость обновления	Период выполнения программы РКС встроенного ПЛК															

Параметр времени максимального скана программы РКС встроенного ПЛК указывает наибольшее время скана из последних 10 сканов программы РКС встроенного ПЛК Application Lite. Если время скана превышает максимальное возможное значение этого параметра, то время обрезается до максимального возможного значения.

11.51	Первый прогон программы РКС встроенного ПЛК в электроприводе															
Кодировка	Bit	SP	FI	DE	Txt	VM	DP	ND	RA	NC	NV	PT	US	RW	BU	PS
	1							1		1		1				
Диапазон	0 или 1															
Скорость обновления	Период выполнения программы РКС встроенного ПЛК															

Параметр первого прогона программы встроенного ПЛК электропривода устанавливается в 1 на время первого скана программы релейно-контактных схем из остановленного состояния. Это позволяет пользователю выполнить все действия по инициализации при каждом запуске программы РКС. Этот параметр устанавливается при каждой остановке программы.

11.52	Заводской номер электропривода															
Кодировка	Bit	SP	FI	DE	Txt	VM	DP	ND	RA	NC	NV	PT	US	RW	BU	PS
										1		1			1	
Диапазон	0 до 999 999 999															
Скорость обновления	Фоновое чтение															

11.53	Место изготовления															
Кодировка	Bit	SP	FI	DE	Txt	VM	DP	ND	RA	NC	NV	PT	US	RW	BU	PS
										1		1			1	
Диапазон	0 до 255															
Скорость обновления	Фоновое чтение															

Параметры 11.52 и 11.53 образуют уникальный заводской (серийный) номер электропривода.

Цифры 876 543 210

Формат

Параметр	Цифры	Описание	Диапазон
11.53	Все	Место изготовления	0-255
11.52	8-3	Номер заказа-наряда	0-999999
11.52	2-0	Номер	0-999

11.55	Номер рейтинга электропривода															
Кодировка	Bit	SP	FI	DE	Txt	VM	DP	ND	RA	NC	NV	PT	US	RW	BU	PS
								1		1		1				
Диапазон	0 до 56															
Скорость обновления	Фоновое чтение															

Номер	Номинальное напряжение	Число квадрантов	Номинальный ток	Модель
1	480 В	Два	25 А	MP25-4
2	480 В	Два	45 А	MP45-4
3	480 В	Два	75 А	MP75-4
4	480 В	Четыре	25 А	MP25R-4
5	480 В	Четыре	45 А	MP45R-4
6	480 В	Четыре	75 А	MP75R-4
7	480 В	Два	105 А	MP105-4
8	480 В	Два	155 А	MP155-4
9	480 В	Два	210 А	MP210-4
10	480 В	Четыре	105 А	MP105R-4
11	480 В	Четыре	155 А	MP155R-4
12	480 В	Четыре	210 А	MP210R-4
13	575 В	Два	25 А	MP25-5
14	575 В	Два	45 А	MP45-5
15	575 В	Два	75 А	MP75-5
16	575 В	Четыре	25 А	MP25R-5
17	575 В	Четыре	45 А	MP45R-5
18	575 В	Четыре	75 А	MP75R-5
19	575 В	Два	105 А	MP105-5
20	575 В	Два	155 А	MP155-5
21	575 В	Два	210 А	MP210-5
22	575 В	Четыре	105 А	MP105R-5
23	575 В	Четыре	155 А	MP155R-5
24	575 В	Четыре	210 А	MP210R-5
25	480 В	Два	350 А	MP350-4
26	480 В	Два	420 А	MP420-4
27	480 В	Два	550 А	MP550-4
28	480 В	Четыре	350 А	MP350R-4
29	480 В	Четыре	420 А	MP420R-4
30	480 В	Четыре	550 А	MP550R-4
31	690 В	Два	350 А	MP350-6
32	690 В	Два	420 А	MP420-6
33	690 В	Два	550 А	MP550-6
34	690 В	Четыре	350 А	MP350R-6
35	690 В	Четыре	420 А	MP420R-6
36	690 В	Четыре	550 А	MP550R-6
37	480 В	Два	700 А	MP700-4
38	480 В	Два	825 А	MP825-4
39	480 В	Два	900 А	MP900-4
40	480 В	Четыре	700 А	MP700R-4
41	480 В	Четыре	825 А	MP825R-4
42	480 В	Четыре	900 А	MP900R-4
43	690 В	Два	700 А	MP700-6
44	690 В	Два	825 А	MP825-6
45	690 В	Два	900 А	MP900-6
46	690 В	Четыре	700 А	MP700R-6
47	690 В	Четыре	825 А	MP825R-6
48	690 В	Четыре	900 А	MP900R-6
49	480 В	Два	1200 А	MP1200-4
50	480 В	Два	1850 А	MP1850-4
51	690 В	Два	1200 А	MP1200-6
52	690 В	Два	1850 А	MP1850-6
53	480 В	Четыре	1200 А	MP1200R-4
54	480 В	Четыре	1850 А	MP1850R-4
55	690 В	Четыре	1200 А	MP1200R-6
56	690 В	Четыре	1850 А	MP1850R-6

Меню 11	Структура параметров	Панель и дисплей	Параметр x.00	Формат описания параметров	Описания дополнительных параметров	Протокол передачи данных	Характеристики
---------	----------------------	------------------	---------------	----------------------------	------------------------------------	--------------------------	----------------

11.56	Версия микропрограммы силовой платы															
Кодировка	Bit	SP	FI	DE	Txt	VM	DP	ND	RA	NC	NV	PT	US	RW	BU	PS
							2	1		1		1			1	
Диапазон	1.00 до 99.99															
Скорость обновления	Запись при включении питания															

Номер версии микропрограммы силовой платы состоит из двух чисел xx.yy, которые отображаются в этом параметре. Здесь xx указывает изменения, которые влияют на аппаратную совместимость, а yy указывает изменения, влияющие на документацию изделия.

11.57	Источник программирования по последовательному каналу															
Кодировка	Bit	SP	FI	DE	Txt	VM	DP	ND	RA	NC	NV	PT	US	RW	BU	PS
				1			2					1	1	1	1	
Диапазон	от 00.00 до 22.99															
По умолчанию	00.00															
Скорость обновления	Фоновый															

Определяет выходной или входной параметр, если в прикладном меню параметром последовательного режима выбран входной или выходной последовательный режим. Используется только модулем Application Plus.

11.58	Масштабирование по последовательному каналу															
Кодировка	Bit	SP	FI	DE	Txt	VM	DP	ND	RA	NC	NV	PT	US	RW	BU	PS
													1	1	1	
Диапазон	0 до 1999															
По умолчанию	1000															
Скорость обновления	Фоновый															

Масштабирует входные данные во входном последовательном режиме. Используется только модулем Application Plus.

11.59	Управление режимом эмуляции параметра Mentor 2															
Кодировка	Bit	SP	FI	DE	Txt	VM	DP	ND	RA	NC	NV	PT	US	RW	BU	PS
													1	1	1	
Диапазон	0 до 3															
По умолчанию	0															
Скорость обновления	Фоновый															

Этот параметр позволяет порту связи EIA-485 указанного дополнительного модуля эмулировать MD29 или Mentor 2.

Модуль в указанном слоте будет выполнять - если сможет - отображение и преобразование параметров так, что он будет "похож" MD29 или Mentor 2.

Например:

Ведущее устройство ANSI передает сообщение чтения параметра ряду электроприводов Mentor II по сети EIA-485.

В некотором узле вместо MentorII установлен электропривод Mentor MP. Кабель EIA-485 вместо подключения к порту электропривода подключен к модулю SM-Applications в гнезде 3 Mentor MP.

Если ведущее устройство ANSI попытается прочесть Pr **2.06** (вместо чтения Mentor 2 Pr **2.06**), то модуль SM-Applications прочтет Mentor MP Pr **2.06**, что будет неожиданным результатом для ведущего ANSI.

Если Pr **11.59** на Mentor MP настроен в 3 (для разрешения эмуляции Mentor 2 в установленном модуле SM-Applications Plus), то модуль SM-Applications Plus будет обрабатывать поступающие по последовательному каналу запросы на чтение параметров в режимах ANSI, ASCII и RTU в формате "MentorII".

В этом примере модуль SM-Applications получит команду на чтение Mentor 2 Pr **2.06** и выполнит чтение эквивалентного параметра (в этом случае он прочтет Mentor MP Pr **2.25**, разделит его на 100 и вернет результат).

За счет этого не надо вносить никаких изменений в программу ведущего устройства для учета наличия Mentor MP в сети связи.

Обратите внимание, что модуль SM-Applications Plus не обеспечивает преобразование всех параметров Mentor 2 – список преобразуемых параметров приведен в документации на SM-Applications Plus.

В модуле SM-Applications Plus можно использовать программу пользователя, чтобы она при необходимости сама выполняла преобразование, либо для расширения преобразуемого набора параметров, либо для изменения закона преобразования.

Одновременно только один опционный модуль в Mentor MP может выполнять эмуляцию параметров Mentor 2.

Значение	
0	Нм один дополнительный модуль не будет поддерживать передачу по интерфейсному порту.
1	Дополнительный модуль в гнезде 1 будет выполнять связь по интерфейсному порту, если это возможно.
2	Дополнительный модуль в гнезде 2 будет выполнять связь по интерфейсному порту, если это возможно.
3	Дополнительный модуль в гнезде 3 будет выполнять связь по интерфейсному порту, если это возможная.

11.60 11.61	Параметры приложения															
Кодировка	Bit	SP	FI	DE	Txt	VM	DP	ND	RA	NC	NV	PT	US	RW	BU	PS
								1		1				1		
Диапазон	±16,000															
Скорость обновления	Фоновый															

Предназначен для использования модулем решений (Solution).

11.62	Время торможения при полной мощности															
Кодировка	Bit	SP	FI	DE	Txt	VM	DP	ND	RA	NC	NV	PT	US	RW	BU	PS
							1						1	1	1	
Диапазон	от 0 до 25,0 с															
По умолчанию	0.0															
Скорость обновления	Фоновое чтение															

Этот параметр определяет максимальное время работы внешнего установленного разрядного резистора, когда он может без повреждений выдержать напряжение.

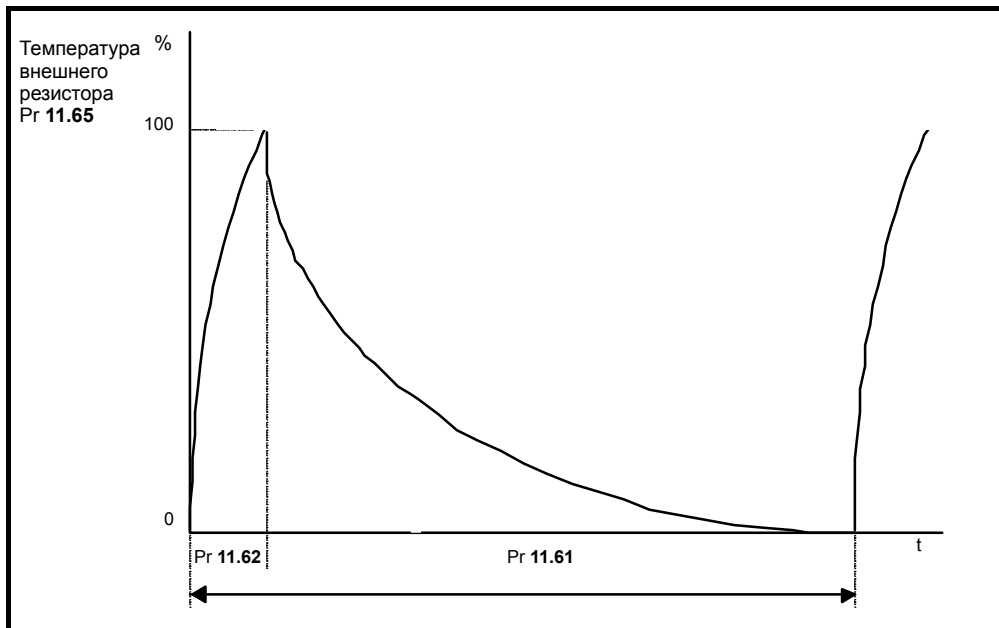
Номинал напряжения электропривода	Напряжение точки переключения
480 В	1100 В
575 В	1400 В

11.63	Период торможения при полной мощности															
Кодировка	Bit	SP	FI	DE	Txt	VM	DP	ND	RA	NC	NV	PT	US	RW	BU	PS
							1						1	1	1	
Диапазон	от 0 до 1500 с															
По умолчанию	0.0															
Скорость обновления	Фоновое чтение															

Этот параметр определяет период времени, который должен пройти между последовательными периодами торможения с полной мощностью торможения, как определено в Pr 11.60. Значение этого параметра используется для определения тепловой постоянной времени внешнего установленного разрядного резистора. Считается, что к этому времени температура упадет на 99%, поэтому постоянная времени равна Pr 11.60 / 5. Если Pr 11.60 или Pr 11.61 настроен в значение по умолчанию, то программа считает, что используется только внутренний разрядный резистор.

Температура внешнего разрядного резистора моделируется электроприводом как показано ниже и отображается в процентах в Pr 11.65.

Температура возрастает пропорционально направленной в резистор мощности и падает пропорционально разности температур между резистором и окружающей средой. Эта же модель используется для определения температуры внутренних разрядных резисторов.



Считая, что время торможения с полной мощностью гораздо меньше, чем период торможения с полной мощностью (обычно это именно так), значения параметров Pr 11.60 и Pr 11.61 можно вычислить по формулам:

$$\text{Мощность} = \frac{(\text{Напряжение на резисторе})^2}{\text{Pr 11.62}}$$

Время торможения при полной мощности (Pr 11.60)

$$T_{on} = \frac{\text{Энергия}}{\text{Мощность}}$$

Где Энергия - это полная энергия, которую может поглотить тормозной резистор, когда его начальная температура равна температуре окружающей среды.

$$\Rightarrow \text{Время разряда (Pr 11.60)} T_{on} = \text{Энергия} \times \frac{\text{Pr 11.62}}{(\text{Напряжение на резисторе})^2}$$

Если показанный выше на графике цикл повторяется, то резистор нагревается до своей максимальной температуры и затем остывает до температуры внешней среды.

Средняя мощность в резисторе

$$P_{\text{средняя}} = \text{МощностьРазряда} \times \frac{T_{on}}{T_p} = \text{МощностьРазряда} \times \frac{\text{Pr 11.60}}{\text{Pr 11.61}}$$

где T_p - это период торможения с полной мощностью (Pr 11.61)

$$\Rightarrow \text{МощностьРазряда} = \frac{\text{Энергия}}{T_{on} |\text{Pr 11.60}|}$$

$$\Rightarrow \text{СредняяМощность} = \frac{\text{Энергия}}{T_p |\text{Pr 11.61}|}$$

$$\Rightarrow \text{МощностьРазряда} |\text{Pr 11.61}| T_p = \frac{\text{Энергия}}{\text{СредняяМощность}}$$

Температура внешнего резистора отслеживается интегратором температуры (Pr 11.63). Если параметр Pr 11.62 достигнет 100%, электропривод выполнит отключение 'O.ht3'.

11.64	Сопротивление внешнего резистора торможения															
Кодировка	Bit	SP	FI	DE	Txt	VM	DP	ND	RA	NC	NV	PT	US	RW	BU	PS
Диапазон	0 до 9999 Ом															
По умолчанию	0															
Скорость обновления	Фоновое чтение															

Этот параметр описывает сопротивление внешнего резистора, подключенного пользователем к электроприводу. Этот параметр используется для расчета мощности и моделирования температуры резистора.

Примечание: Если его величину ввести неправильно, то рассеянная мощность и модель тепловой защиты резистора станут неточными. Это может привести к работе резистора с термической перегрузкой.

11.65		Температура внешнего резистора															
Кодировка	Bit	SP	FI	DE	Txt	VM	DP	ND	RA	NC	NV	PT	US	RW	BU	PS	
										1		1			1		
Диапазон	0 до 100%																
По умолчанию	0																
Скорость обновления	Фоновая запись																

Этот параметр показывает в процентах температуру внешнего резистора, вычисленного в модели тепловой защиты.

11.66		Напряжение на ограничителе															
Кодировка	Bit	SP	FI	DE	Txt	VM	DP	ND	RA	NC	NV	PT	US	RW	BU	PS	
			1					1		1		1			1		
Диапазон	0 до 2000 В																
Скорость обновления	Фоновая запись																

Напряжение, измеренное на ограничителе перенапряжения.

5.13 Меню 12: Компараторы, селекторы переменных и функция управления тормозом

Меню 12 содержит два компаратора, которые создают логические сигналы в зависимости от значения сравниваемой величины относительно порога, и два селектора переменных, которые позволяют выбирать или комбинировать два входных параметра, чтобы создать переменный выходной сигнал. Одна функция меню 9 или меню 12 выполняется один раз в 4 мс. Поэтому период опроса этих функций равен 4 мс x число активных функций меню 9 и 12. Функция активна, если один или несколько источников направлены на верный параметр.

Рис. 5-14 Логическая схема Меню 12

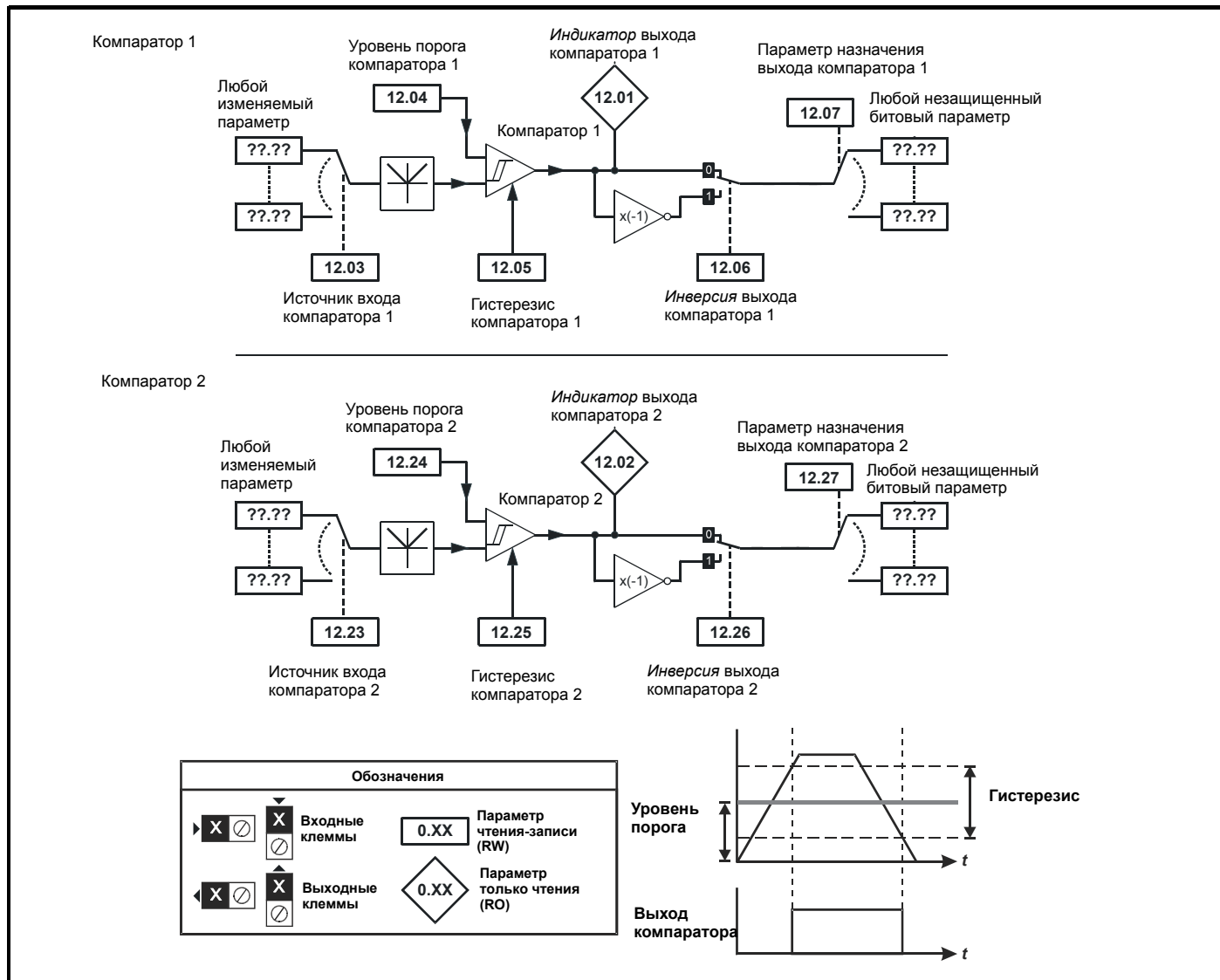


Рис. 5-15 Логическая схема Меню 12 (продолжение)

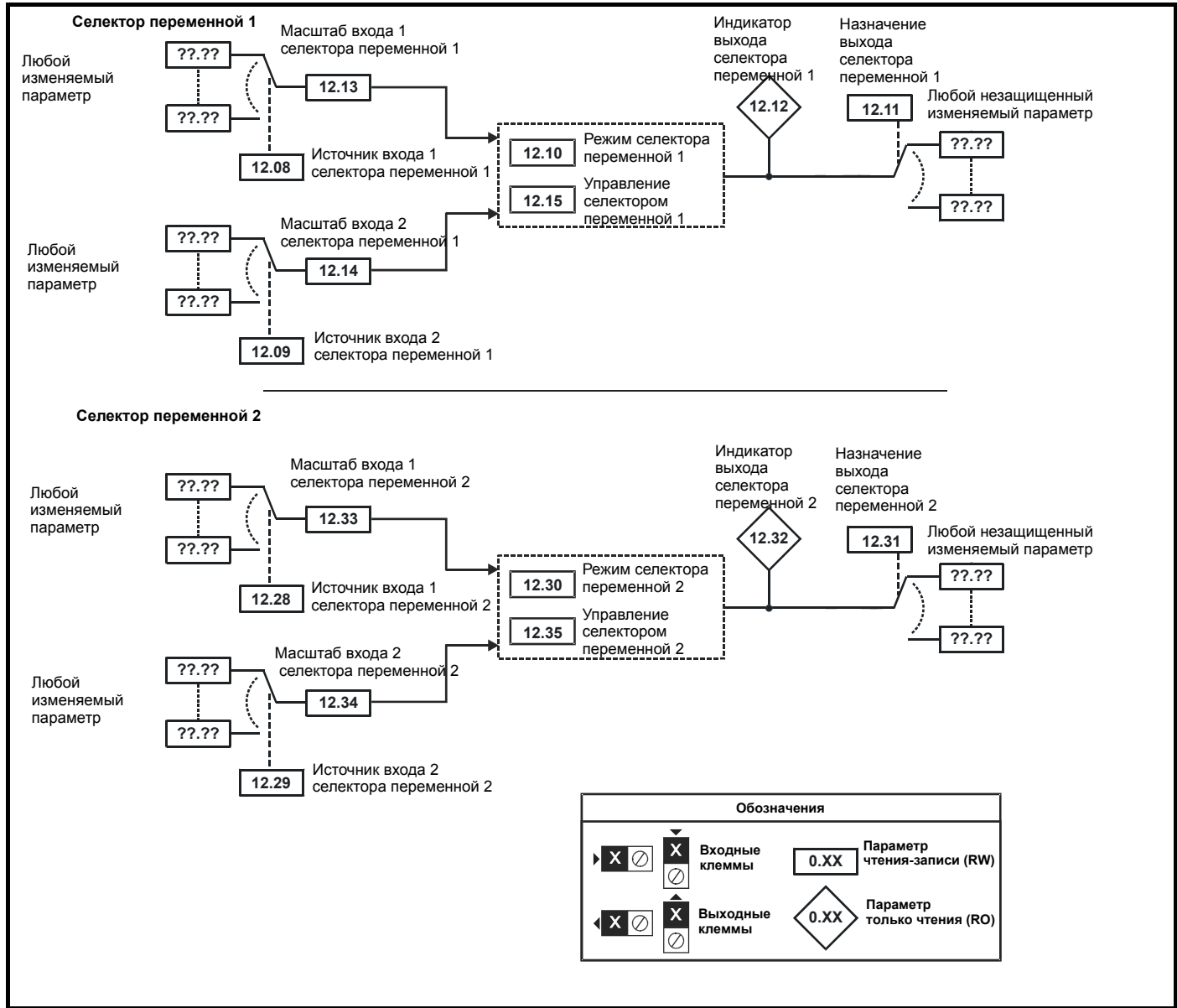
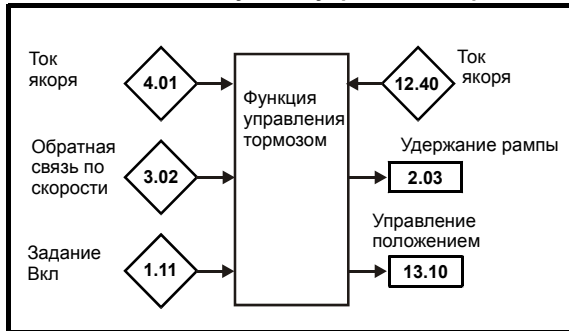


Рис. 5-16 Меню 12 Функция управления тормозом



12.01	Выход компаратора 1															
12.02	Выход компаратора 2															
Кодировка	Bit	SP	FI	DE	Txt	VM	DP	ND	RA	NC	NV	PT	US	RW	BU	PS
	1							1		1		1				
Скорость обновления	4 мс x число активных функций записи меню 9 или 12															

12.03	Источник компаратора 1															
12.23	Источник компаратора 2															
Кодировка	Bit	SP	FI	DE	Txt	VM	DP	ND	RA	NC	NV	PT	US	RW	BU	PS
							2					1	1	1	1	
Диапазон	Pr 0.00 до Pr 22.99															
По умолчанию	Pr 0.00															
Скорость обновления	Чтение при сбросе															

12.04	Уровень компаратора 1															
12.24	Уровень компаратора 2															
Кодировка	Bit	SP	FI	DE	Txt	VM	DP	ND	RA	NC	NV	PT	US	RW	BU	PS
							2						1	1	1	
Диапазон	0,00 до 100,00 %															
По умолчанию	0.00															
Скорость обновления	4 мс x число активных функций чтения меню 9 или 12															

12.05	Гистерезис компаратора 1															
12.25	Гистерезис компаратора 2															
Кодировка	Bit	SP	FI	DE	Txt	VM	DP	ND	RA	NC	NV	PT	US	RW	BU	PS
							2						1	1	1	
Диапазон	0,00 до 25,00%															
По умолчанию	0.00															
Скорость обновления	4 мс x число активных функций чтения меню 9 или 12															

12.06	Инверсия выхода компаратора 1															
12.26	Инверсия выхода компаратора 2															
Кодировка	Bit	SP	FI	DE	Txt	VM	DP	ND	RA	NC	NV	PT	US	RW	BU	PS
	1												1	1		
По умолчанию	0															
Скорость обновления	4 мс x число активных функций чтения меню 9 или 12															

12.07	Назначение компаратора 1															
12.27	Назначение компаратора 2															
Кодировка	Bit	SP	FI	DE	Txt	VM	DP	ND	RA	NC	NV	PT	US	RW	BU	PS
			1				2					1	1	1	1	
Диапазон	Pr 0.00 до Pr 22.99															
По умолчанию	Pr 0.00															
Скорость обновления	Чтение при сбросе															

Компаратор сравнивает модуль входного значения источника (определенного в Pr 12.03, Pr 12.23), преобразованный в процентную долю от его максимального значения, с уровнем порога (Pr 12.04, Pr 12.24). Если значение больше или равно порогу плюс половина зоны гистерезиса (Pr 12.05, Pr 12.25), то выход становится активным, а если значение меньше, чем порог минус половина зоны гистерезиса, то выход становится неактивным. При необходимости выход можно инвертировать настройкой флага инверсии (Pr 12.06, Pr 12.26). Результат направляется в параметр назначения (определен в Pr 12.07, Pr 12.27).

12.08	Источник 1 селектора переменной 1															
12.28	Источник 1 селектора переменной 2															
Кодировка	Bit	SP	FI	DE	Txt	VM	DP	ND	RA	NC	NV	PT	US	RW	BU	PS
							2					1	1	1	1	
Диапазон	Pr 0.00 до Pr 22.99															
По умолчанию	Pr 0.00															
Скорость обновления	Чтение при сбросе															

12.09	Источник 2 селектора переменной 1															
12.29	Источник 2 селектора переменной 2															
Кодировка	Bit	SP	FI	DE	Txt	VM	DP	ND	RA	NC	NV	PT	US	RW	BU	PS
							2					1	1	1	1	
Диапазон	Pr 0.00 до Pr 22.99															
По умолчанию	Pr 0.00															
Скорость обновления	Чтение при сбросе															

12.10	Режим селектора переменной 1															
12.30	Режим селектора переменной 2															
Кодировка	Bit	SP	FI	DE	Txt	VM	DP	ND	RA	NC	NV	PT	US	RW	BU	PS
													1	1	1	
Диапазон	0 до 10															
По умолчанию	0															
Скорость обновления	4 мс x число активных функций чтения меню 9 или 12															

12.11	Назначение селектора переменной 1															
12.31	Назначение селектора переменной 2															
Кодировка	Bit	SP	FI	DE	Txt	VM	DP	ND	RA	NC	NV	PT	US	RW	BU	PS
				1			2					1	1	1	1	
Диапазон	Pr 0.00 до Pr 22.99															
По умолчанию	Pr 0.00															
Скорость обновления	Чтение при сбросе															

12.12	Выход селектора переменной 1															
12.32	Выход селектора переменной 2															
Кодировка	Bit	SP	FI	DE	Txt	VM	DP	ND	RA	NC	NV	PT	US	RW	BU	PS
							2	1		1		1				
Диапазон	±100,00 %															
Скорость обновления	4 мс x число активных функций записи меню 9 или 12															

12.13	Масштаб источника 1 селектора переменной 1															
12.33	Масштаб источника 2 селектора переменной 1															
Кодировка	Bit	SP	FI	DE	Txt	VM	DP	ND	RA	NC	NV	PT	US	RW	BU	PS
							3						1	1		
Диапазон	±4,000															
По умолчанию	1.000															
Скорость обновления	4 мс x число активных функций чтения меню 9 или 12															

12.14	Масштаб источника 2 селектора переменной 1															
12.34	Масштаб источника 2 селектора переменной 2															
Кодировка	Bit	SP	FI	DE	Txt	VM	DP	ND	RA	NC	NV	PT	US	RW	BU	PS
							3						1	1		
Диапазон	±4.000															
По умолчанию	1.000															
Скорость обновления	4 мс x число активных функций чтения меню 9 или 12															

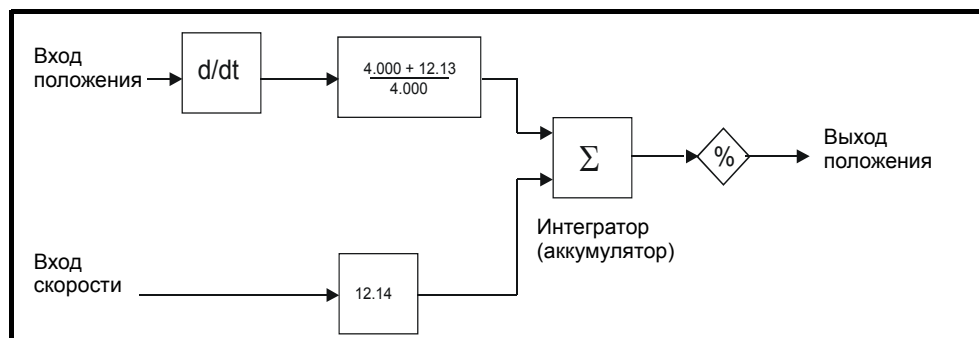
12.15	Управление селектором переменной 1															
12.35	Управление селектором переменной 2															
Кодировка	Bit	SP	FI	DE	Txt	VM	DP	ND	RA	NC	NV	PT	US	RW	BU	PS
							2						1	1	1	
Диапазон	0,00 до 100,00															
По умолчанию	0.00															
Скорость обновления	Фоновый															

Селекторы переменных позволяют объединять два значения источников (определенных в Pr 12.08, Pr 12.28 и Pr 12.09, Pr 12.29) согласно режиму (Pr 12.10, Pr 12.30) для создания выходного сигнала (Pr 12.12, Pr 12.32), который можно направить в параметр назначения (определенный в Pr 12.11, Pr 12.31). Действие селектора переменной определяется параметром режима, как указано ниже. Если изменен параметр режима или если селектор переменной отключен, поскольку ни один из источников не направлен на верный параметр, то все переменные внутреннего состояния (то есть постоянная времени интегратора и т.п.) внутри селектора сбрасываются. Если выбран режим местного управления, то функция также сбрасывается, и выходной сигнал удерживается на нуле, когда управление (Pr 12.15 или Pr 12.35) равно нулю. Она активна, если управление имеет ненулевое значение.

Значение режима	Действие	Результат
0	Выбор входа 1	выход = вход 1
1	Выбор входа 2	выход = вход 2
2	Сложить	выход = вход1 + вход2
3	Вычесть	выход = вход1 - вход 2
4	Умножить	выход = (вход1 x вход2) / 100,0
5	Разделить	выход = (вход1 x 100,0) / вход2
6	Постоянная времени	выход = вход1 / ((параметр управления) сек + 1)
7	Линейная рампа	выход = вход1 через рампу с временем рампы (параметр управления) секунд с 0 до 100%
8	Модуль	выход = вход1
9	Степени	управление = 0,02: выход = вход1 ² / 100,0 управление = 0,03: выход = вход1 ³ / 100,0 ² управление в любом другом значении: выход = вход 1
10	Местное управление	управление = 0,00: отключен, интегратор сброшен и выход нулевой управление <> 0,00: выходной сигнал как описано ниже

Местное управление

Функция местного управления предназначена для применения масштабирования и сдвига скорости к 16-битовому значению положения, для получения нового 16-битового значения положения. Выход можно использовать как входной сигнал для регулятора положения (меню 13) или для создания выхода эмулированного энкодера с помощью модуля энкодера SM-Universal plus. Эту функцию можно выбрать для любого селектора переменной, но ниже описан случай выбора селектора переменной 1.



Вход положения можно получить из любого параметра, однако он предназначен для использования со значением положения, имеющим диапазон от 0 до 65535. Вход масштабируется, так что если Pr 12.13 изменяется от -4,000 до 4,000, то доля изменения входного положения, добавляемая на интегратор, изменяется от 0,000 до 2,000 (т.е. изменение значения входного положения добавляется без масштабирования, если Pr 12.13 равен

0,000). Остаток от масштабирующего деления сохраняется и затем добавляется к следующей выборке, чтобы поддержать точное соотношение между входом положения и выходом положения, при условии, что вход скорости равен нулю. Регулятор принимает от параметра входного источника только изменение положения, а не абсолютное значение положения, поэтому при первом включении регулятора выход не изменяется скачком до положения источника, а только смещается согласно всем изменениям положения источника, начиная с этого момента времени.

Диапазон выходного сигнала интегратора (аккумулятора) составляет от 0,00% до 100,00%. В отличие от других функций, эта величина не просто ограничивается, а “закольцовывается” (прокручивается) вверх или вниз соответственно. Хотя в качестве назначения выхода можно использовать любой параметр, эта функция рассчитана для использования с положением в диапазоне от 0 до 65535.

Вход скорости задает сдвиг (смещение) скорости с разрешением в 0.1 об/мин. Полная шкала параметра источника соответствует вращению со скоростью 1000,0 об/мин. Можно применить масштабирование с помощью Pr 12.14, чтобы получить полномасштабное значение в 4000,0 об/мин. Значение со входа скорости добавляется к интегратору, чтобы сместить выходное положение вперед или назад относительно входа положения.

Период времени опроса для этой функции равен 4 мсек x число активных функций в меню 9 или 12. Увеличение периода опроса не вызывает внутри этой функции ошибок переполнения, однако нужно следить, чтобы входное или выходное положение не изменилось более чем на половину оборота за период опроса, то есть для времени опроса с периодом 4 мсек входная или выходная скорость не должна превышать 7500 об/мин, для периода опроса в 8 мсек скорость не должна превышать 3750 об/мин и т.д. Если выход этой функции должен выдавать задание для регулятора положения в меню 13, то эта должна быть единственная включенная функция пользователя в меню 9 и 12. **Если включена другая функция, то вход регулятора положения будет изменяться только один раз в 8 мсек (то есть один раз за каждые две выборки регулятора положения) и поданное на привод задание скорости может содержать слишком большой шум.**

На схеме ниже показано, как селектор переменной в местном управлении можно использовать для получения задания положения для привода и для работы как эмулятор энкодера, чтобы дать задание положение для следующего привода в системе.



Входное задание создается предыдущим приводом в системе с помощью модуля SM-Universal Encoder Plus и используется как источник положения (Pr 12.08) для селектора переменной. Назначением селектора переменной является местное задание положения для регулятора положения меню 13 (Pr 13.21). Pr 13.21 считает вверх или вниз в зависимости от разницы положения с селектором переменной и зацикливается на границах 65535 и 0. Если регулятор настроен на игнорирование местного задания оборотов, то Pr 13.21 можно использовать как задание регулятора положения. Если Pr 13.21 используется и как источник эмуляции энкодера, то местное задание можно также использовать для расчета задания для следующего привода системы. В такой конфигурации имеется отношение между входным заданием и выходным заданием в селекторе переменной. Добавляемое отношение можно получить в регуляторе положения между положением в Pr 13.21 и заданием положения, используемым в регуляторе положения. Селектор переменной задания скорости можно использовать для смещения задания положения вперед или назад относительно входного задания.

5.13.1 Функция управления тормозом

Функцию управления тормозом можно использовать для управления электромеханическим тормозом с цифровых входов/выходов электропривода.

12.40	Отпускание тормоза															
Кодировка	Bit	SP	FI	DE	Txt	VM	DP	ND	RA	NC	NV	PT	US	RW	BU	PS
	1							1		1		1				
Скорость обновления	Фоновое чтение															

Этот параметр следует использовать в качестве источника для цифрового выхода, управляющего электромагнитным тормозом. Этот параметр равен 1 для отпускания тормоза и 0 для активации тормоза. Цифровые входы/выходы можно автоматически сконфигурировать на использование этого параметра как источника (смотрите Pr 12.41).

12.41	Разрешение регулятора тормоза															
Кодировка	Bit	SP	FI	DE	Txt	VM	DP	ND	RA	NC	NV	PT	US	RW	BU	PS
					1								1	1	1	
Диапазон	0 до 3															
По умолчанию	0															
Скорость обновления	Чтение при сбросе электропривода															

0 = dis

Регулятор тормоза отключен и не влияет ни на какие другие параметры электропривода. Если этот параметр меняется с ненулевого значения на нулевое, то следующие параметры сбрасываются в нуль: Pr 2.03, Pr 6.08, Pr 13.04 и Pr 13.10 (если Pr 12.49 = 1).

1 = rel

Регулятор тормоза включен с Вх/Вых, настроенными на управление тормозом через релейный выход T51/52. Сигнал исправности электропривода перенаправлен на цифровой Вх/Вых 2 (T25).

2 = d IO

Регулятор тормоза включен с Вх/Вых, настроенными на управление тормозом через цифровой Вх/Вых 2 (T25).

3 = User

Регулятор тормоза включен, но никакие параметры не настроены для управления выходом тормоза.

В таблицах ниже показано автоматическое изменение параметров, которое выполняется для настройки цифрового Вх/Вых 2 (T25) и релейного выхода (T41/42) после сброса электропривода, если Pr 12.41 был изменен. Эти изменения выполняются в два этапа: на первом этапе восстанавливается состояние Вх/Вых согласно начальной настройке Pr 12.41, а на втором этапе состояние Вх/Вых настраивается согласно новой настройке Pr 12.41.

Старое значение Pr 12.41	Новое значение Pr 12.41	Pr 8.12	Pr 8.22	Pr 8.32	Pr 8.17	Pr 8.27
		Выход исправного электропривода			Выход отпускания тормоза	
Любой	1	0	Pr 10.01	1	0	Pr 12.40
		Выход отпускания тормоза				
Not 1	2	0	Pr 12.40	1	Не меняется	Не меняется
		Выход отпускания тормоза			Выход исправного электропривода	
1	2	0	Pr 12.40	1	0	Pr 10.01
		Не стоп			Выход исправного электропривода	
1	0 или 3	0	Pr 6.39	0	0	Pr 10.01
		Сброс				
2	0 или 3	0	Pr 10.33	0	Не меняется	Не меняется


 WARNING	<p>Управляющая клемма реле может быть выбрана как выход для отпускания тормоза. Если электропривод настроен так и происходит замена электропривода, то перед программированием электропривода при первом включении питания нужно отпустить тормоз. Если клеммы электропривода программируются не в настройки по умолчанию, то нужно предусмотреть возможные результаты неверного программирования или задержек работы. Использование карты Smartcard в режиме загрузки или модуля SM-Applications может обеспечить немедленное программирование параметров электропривода для устранения такой ситуации.</p>
--	--

Рис. 5-17 Функция тормоза

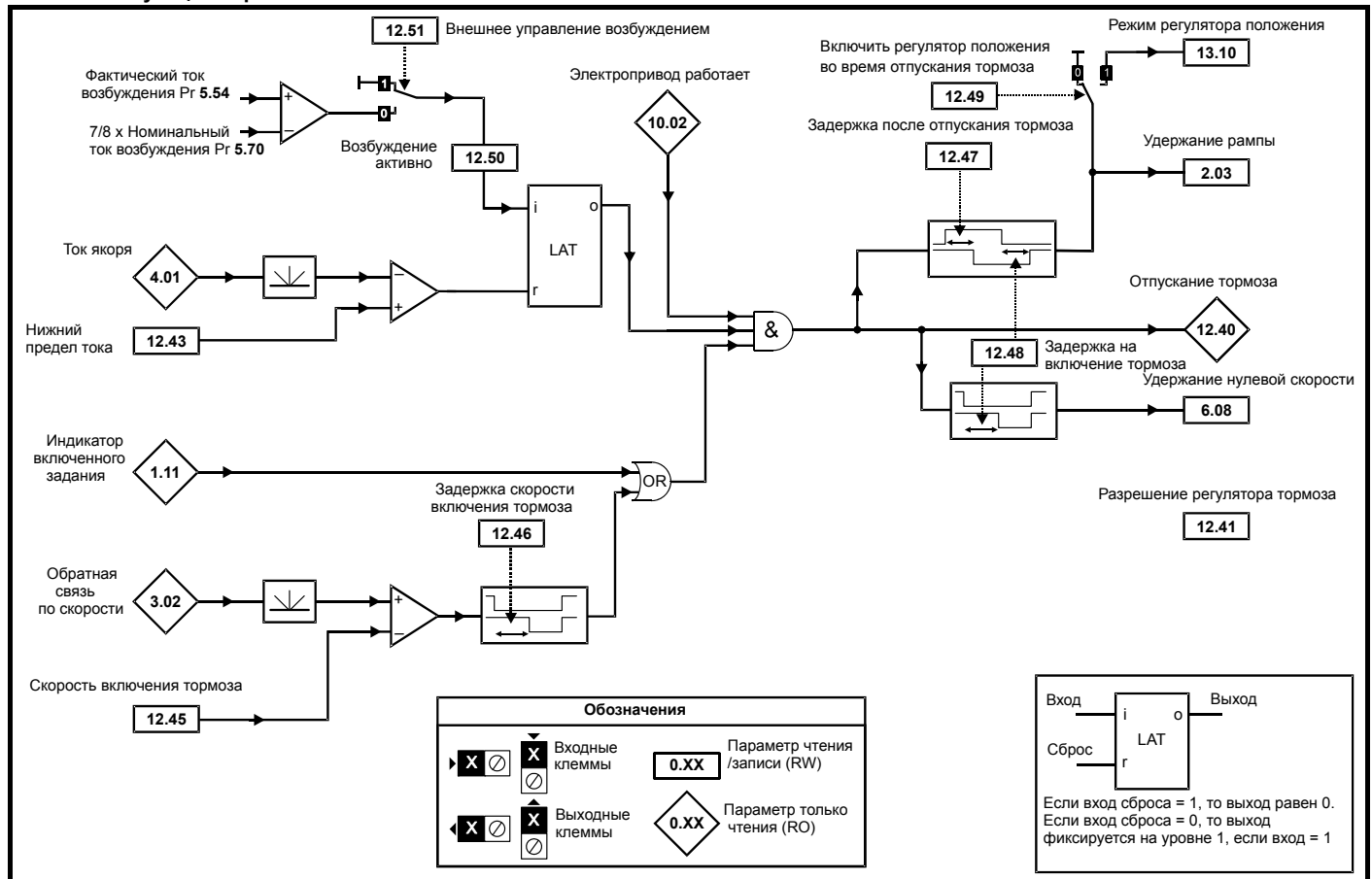
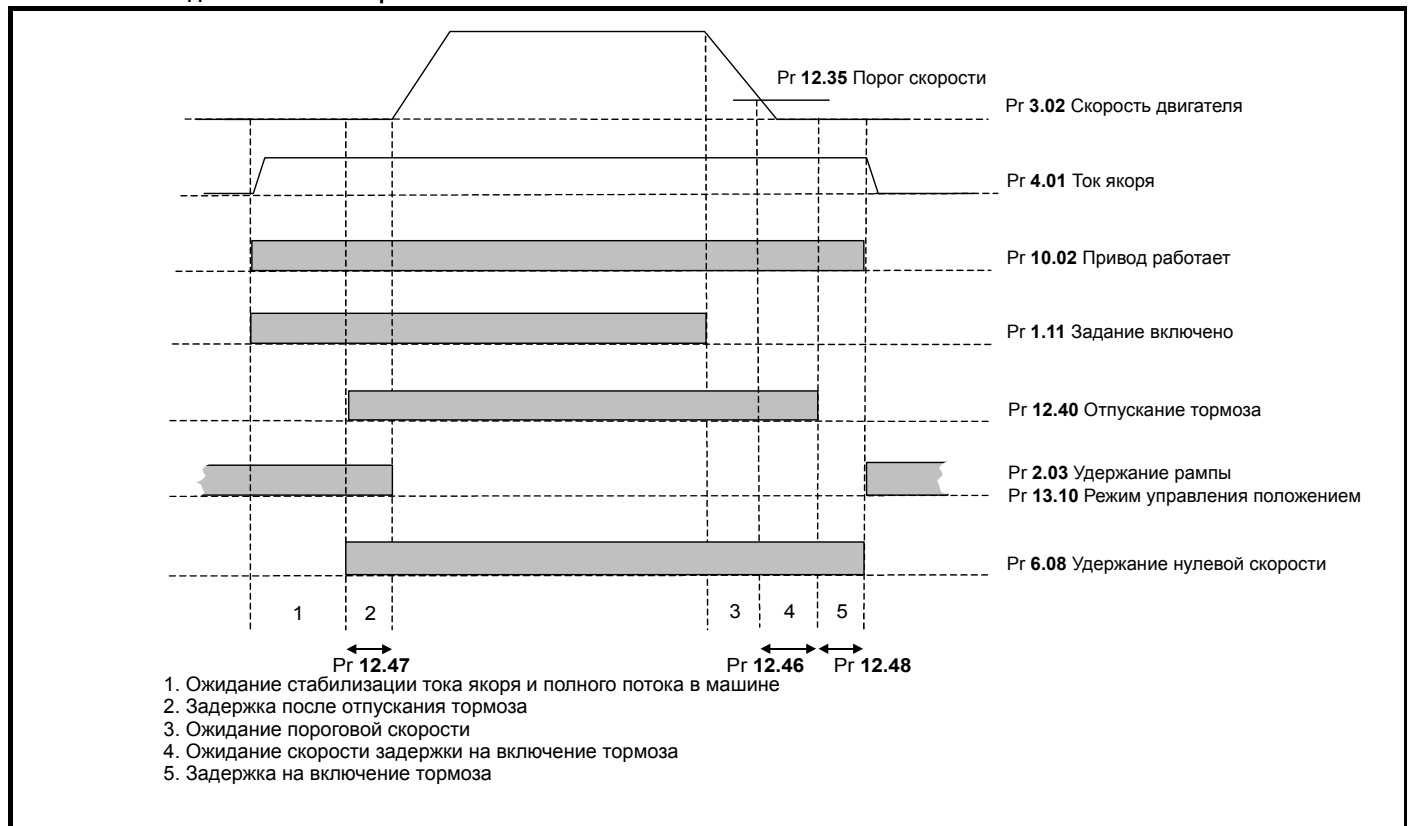


Рис. 5-18 Последовательность торможения



12.43	Нижний предел тока															
Кодировка	Bit	SP	FI	DE	Txt	VM	DP	ND	RA	NC	NV	PT	US	RW	BU	PS
													1	1	1	
Диапазон	0 до 150%															
По умолчанию	10															
Скорость обновления	Фоновое чтение															

Если амплитуда тока упадет ниже данного предела тока, то тормозные колодки накладываются немедленно. Нижний предел должен быть настроен на требуемый уровень, чтобы обнаружить состояние отключения двигателя от электропривода.

12.45	Скорость включения тормоза															
Кодировка	Bit	SP	FI	DE	Txt	VM	DP	ND	RA	NC	NV	PT	US	RW	BU	PS
													1	1	1	
Диапазон	0 до 200 об/мин															
По умолчанию	5 об/мин															
Скорость обновления	Фоновое чтение															

При остановленном двигателе задание электропривода может быть снято (то есть Pr 1.11 = 0), но тормоз останется включенным (тормозные колодки наложены), пока двигатель остается на скорости ниже скорости включения тормоза в течение задержки, определенной в Pr 12.46. Задержка предотвращает быстрое включение и отключение тормоза в том случае, когда точное управление двигателем нужно вблизи нулевой скорости.

12.46	Задержка на включение тормоза															
Кодировка	Bit	SP	FI	DE	Txt	VM	DP	ND	RA	NC	NV	PT	US	RW	BU	PS
							1						1	1		
Диапазон	от 0,0 до 25,0 с															
По умолчанию	1,0 сек															
Скорость обновления	Фоновое чтение															

Смотрите Pr 12.45.

12.47	Задержка после отпускания тормоза															
Кодировка	Bit	SP	FI	DE	Txt	VM	DP	ND	RA	NC	NV	PT	US	RW	BU	PS
							1						1	1	1	
Диапазон	от 0,0 до 25,0 с															
По умолчанию	1,0 сек															
Скорость обновления	Фоновое чтение															

Задержка после отпускания тормоза используется для обеспечения требуемого времени задержки на отпускание тормоза. Во время этого периода задание частоты удерживается постоянным на нуле, так что при фактическом отключении тормоза не происходит никакого резкого увеличения скорости двигателя.

12.48	Задержка на включение тормоза															
Кодировка	Bit	SP	FI	DE	Txt	VM	DP	ND	RA	NC	NV	PT	US	RW	BU	PS
							1						1	1		
Диапазон	0,0 до 25,0 с															
По умолчанию	1,0 сек															
Скорость обновления	Фоновое чтение															

Задержка на включение тормоза (на наложение тормозных колодок) используется, чтобы дать тормозу время на срабатывание. Во время этого периода параметр удержания нулевой скорости (Pr 6.08) равен 1, и поэтому электропривод включен с заданием нулевой скорости. Это обеспечивает неподвижное состояние двигателя при включении тормоза.

12.49	Включить регулятор положения во время отпуска тормоза															
Кодировка	Bit	SP	FI	DE	Txt	VM	DP	ND	RA	NC	NV	PT	US	RW	BU	PS
	1												1	1		
По умолчанию	0															
Скорость обновления	Фоновое чтение															

Если этот параметр равен 0, то только удержание рампы применяется только когда привод не активен и до конца задержки перед отключением тормоза (наложением тормозных колодок), чтобы обеспечить нулевое значение задания скорости, пока тормоз не будет отключен. Если этот параметр настроен в 1, то регулятор положения (смотрите меню 13) также включается (Pr 13.10 = 1) во время, когда включено удержание рампы, при этом выбирается источник задания местного положения (Pr 13.04 = 4(LoCAL)). Регулятор положения может помочь ограничить перемещение двигателя при условии, что выбран неабсолютный режим по умолчанию. Если Pr 12.49 изменяется с единицы на нуль, то Pr 13.04 и Pr 13.10 автоматически сбрасываются в нуль.

12.50	Возбуждение активно															
Кодировка	Bit	SP	FI	DE	Txt	VM	DP	ND	RA	NC	NV	PT	US	RW	BU	PS
	1												1	1		
По умолчанию	0															
Скорость обновления	Фоновое чтение/запись															

Если Pr 12.51 = 0, этот параметр будет 0, когда ток возбуждения (Pr 5.54) ниже 7/8 от номинального тока возбуждения (Pr 5.67), и 1, когда ток возбуждения (Pr 5.54) выше 7/8 от номинального тока возбуждения Pr 5.67.

Если Pr 12.51 = 1, то внутренний регулятор возбуждения не управляет этим параметром. Для управления Pr 12.50 можно использовать внешний регулятор возбуждения.

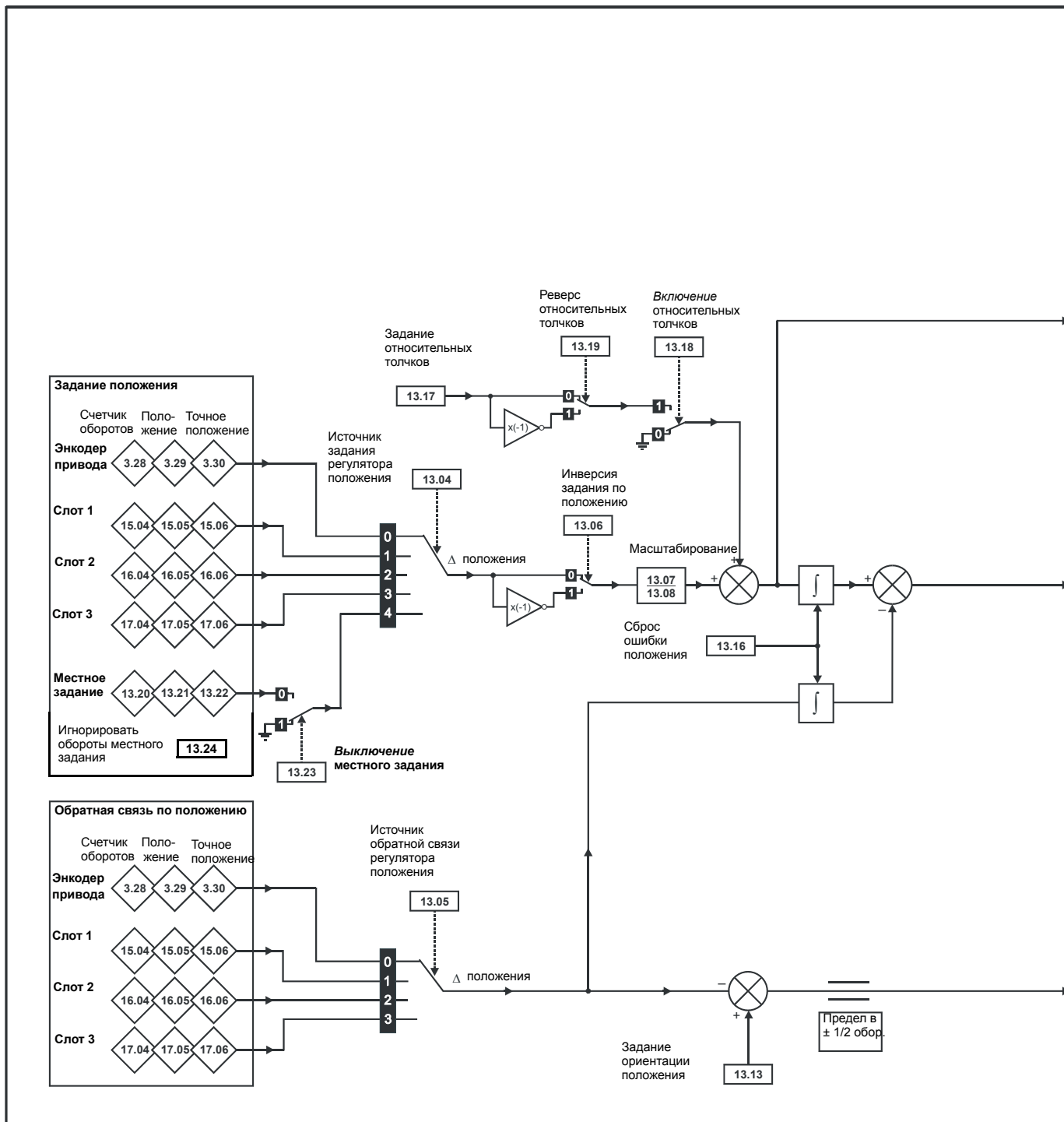
12.51	Внешнее управление возбуждением															
Кодировка	Bit	SP	FI	DE	Txt	VM	DP	ND	RA	NC	NV	PT	US	RW	BU	PS
	1												1	1		
По умолчанию	0															
Скорость обновления	Фоновое чтение															

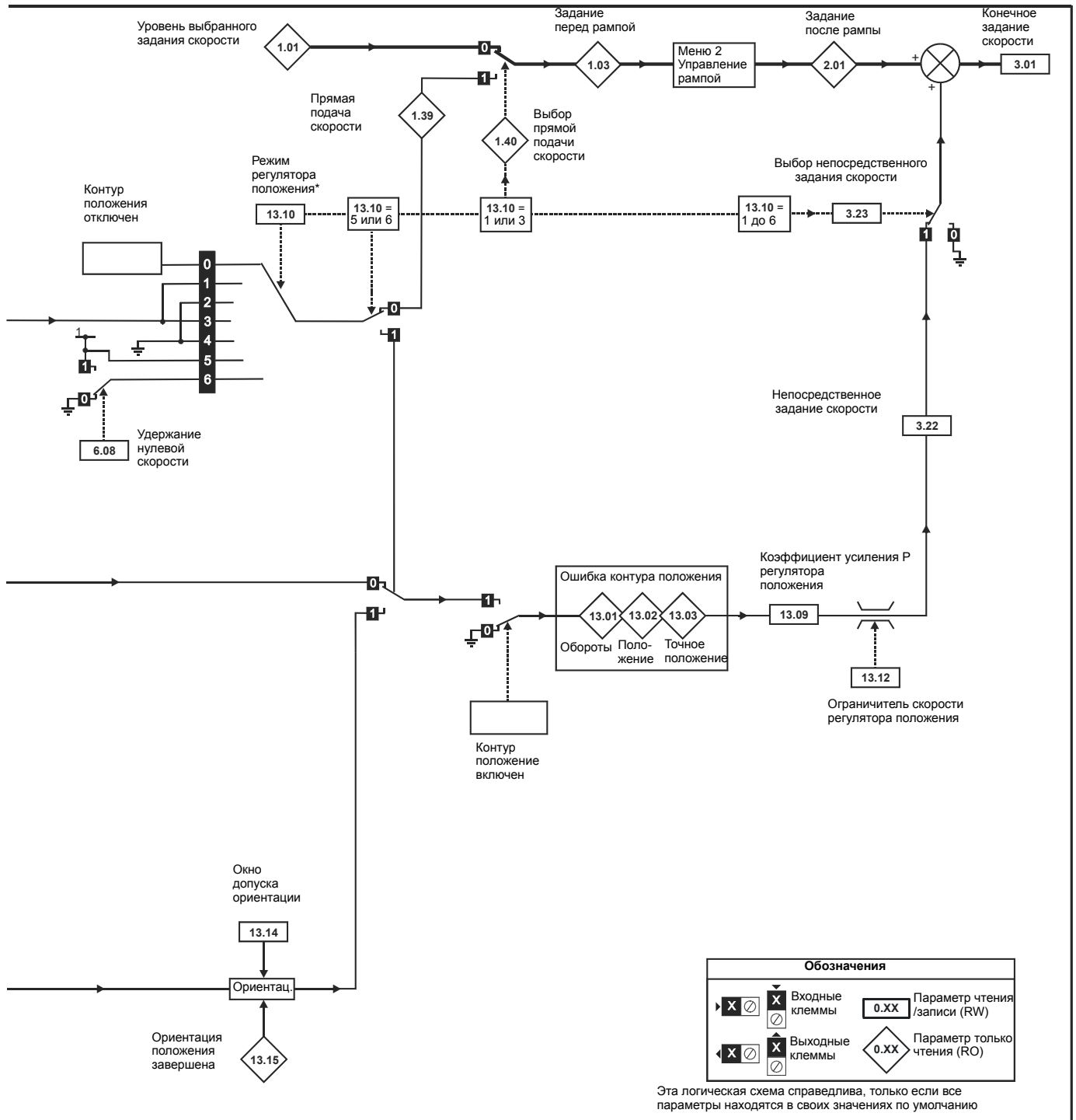
Если Pr 12.51 = 0, то Pr 12.50 управляется внутренним регулятором возбуждения, когда Pr 12.50 может управляться внешним регулятором возбуждения.

5.14 Меню 13: Управление положением

В меню 13 реализован контур управления положением для электропривода в режимах разомкнутого контура и замкнутого контура. Задание положения можно взять с энкодера электропривода, с модуля обратной связи по положению или из местного задания, определенного в этом меню. Задание включает функцию относительных толчков, которую можно использовать для продвижения вперед или назад с заданной скоростью и с соотношением, которое может масштабировать задание. Обратную связь по положению можно снять с энкодера электропривода или с модуля обратной связи по положению. Помимо реализации контура управления положением, регулятор может обеспечить ориентацию вала за один оборот совместно с контроллером сигналов управления электропривода (смотрите меню 6). Период выборки для регулятора положения равен 4 мсек и задание скорости выдается каждые 4 мсек.

Рис. 5-19 Логическая схема Меню 13





13.01	Ошибка оборотов															
Кодировка	Bit	SP	FI	DE	Txt	VM	DP	ND	RA	NC	NV	PT	US	RW	BU	PS
								1		1		1				
Диапазон	-32 768 до 32 767															
Скорость обновления	Запись 4 мс															

13.02	Ошибка положения															
Кодировка	Bit	SP	FI	DE	Txt	VM	DP	ND	RA	NC	NV	PT	US	RW	BU	PS
								1		1		1				
Диапазон	-32 768 до 32 767															
Скорость обновления	Запись 4 мс															

13.03	Ошибка точного положения															
Кодировка	Bit	SP	FI	DE	Txt	VM	DP	ND	RA	NC	NV	PT	US	RW	BU	PS
								1		1		1				
Диапазон	-32 768 до 32 767															
Скорость обновления	Запись 4 мс															

При нормальном управлении положением отклонения положения от задания и сигнал обратной связи накапливаются в интеграторе при каждой выборке. Интегратор достаточно емкий и обеспечивает работу регулятора положения с ошибкой в диапазоне от -32768 до +32767 оборотов без "потери" позиции. Ошибка положения отображается в Pr 13.01, Pr 13.02 и Pr 13.03. Pr 13.01 показывает ошибку оборотов, Pr 13.02 показывает ошибку с разрешением $1/2^{16}$ на единицу оборота и Pr 13.03 ошибку точного положения в $1/2^{32}$ долях оборота. Эти величины могут быть положительными и отрицательными и поэтому их можно использовать для просмотра следующей ошибки с другими уровнями разрешения.

Для режима ориентации ошибка между положением ориентации и источником обратной связи по положению показана в Pr 13.02.

13.04	Источник задания регулятора положения															
Кодировка	Bit	SP	FI	DE	Txt	VM	DP	ND	RA	NC	NV	PT	US	RW	BU	PS
					1								1	1	1	
Диапазон	0 до 3															
По умолчанию	0															
Скорость обновления	Фоновое чтение															

13.05	Источник обратной связи регулятора положения															
Кодировка	Bit	SP	FI	DE	Txt	VM	DP	ND	RA	NC	NV	PT	US	RW	BU	PS
					1								1	1	1	
Диапазон	0 до 3															
По умолчанию	0															
Скорость обновления	Фоновое чтение															

Параметр источника	Источник
0 (drv)	Энкодер электропривода
1 (slot1)	Слот 1
2 (slot2)	Слот 2
3 (slot3)	Слот 3
4 (locAl)	Местное задание

Задание и обратную связь по положению можно взять с энкодера электропривода или с дополнительного модуля обратной связи по положению в одном из слотов для дополнительных модулей. Задание также можно взять из параметров местного задания. Если источники задания и обратной связи являются одинаковыми, то регулятор положения нельзя включить. Если в качестве источника выбран слот дополнительного модуля, но модуль не относится к категории модулей обратной связи по положению, то регулятор положения нельзя включить.

13.06	Инверсия задания по положению															
Кодировка	Bit	SP	FI	DE	Txt	VM	DP	ND	RA	NC	NV	PT	US	RW	BU	PS
	1												1	1		
По умолчанию	0															
Скорость обновления	Фоновое чтение															

13.07	Числитель отношения															
Кодировка	Bit	SP	FI	DE	Txt	VM	DP	ND	RA	NC	NV	PT	US	RW	BU	PS
							3						1	1	1	
Диапазон	0,000 до 4,000															
По умолчанию	1.000															
Скорость обновления	Фоновое чтение															

13.08	Знаменатель отношения															
Кодировка	Bit	SP	FI	DE	Txt	VM	DP	ND	RA	NC	NV	PT	US	RW	BU	PS
							3						1	1	1	
Диапазон	0,000 до 1,000															
По умолчанию	1.000															
Скорость обновления	Фоновое чтение															

С помощью двух этих параметров в регулятор положения можно ввести точный масштаб задающего сигнала. При включенном электроприводе изменение этого отношения приводит к резким изменениям положения. Хотя можно настроить отношения с большим коэффициентом усиления, электропривод ограничивает итоговый коэффициент усиления блока отношения величиной 4,000.

13.09	Коэффициент пропорционального усиления P регулятора положения															
Кодировка	Bit	SP	FI	DE	Txt	VM	DP	ND	RA	NC	NV	PT	US	RW	BU	PS
							2						1	1	1	
Диапазон	0,00 до 100,00 рад сек ⁻¹ /рад															
По умолчанию	25.00															
Скорость обновления	Фоновое чтение															

Этот параметр управляет коэффициентом усиления регулятора положения. В электроприводе стандартные единицы для положения - это 2³² отсчетов на оборот, а стандартные единицы для скорости - 0,1 об/мин, однако коэффициент усиления регулятора положения задается в радсек⁻¹/рад. Эти единицы совместимы с такими единицами, как ммсек⁻¹/мм или мсек⁻¹/м, часто используемых в приложениях линейного управления. Ошибка в 1 радиан (10430 отсчетов в ошибке положения (Pr 13.02) дает задание скорости в 1 радсек⁻¹ (9.5 об/мин), если коэффициент усиления равен 1,00.

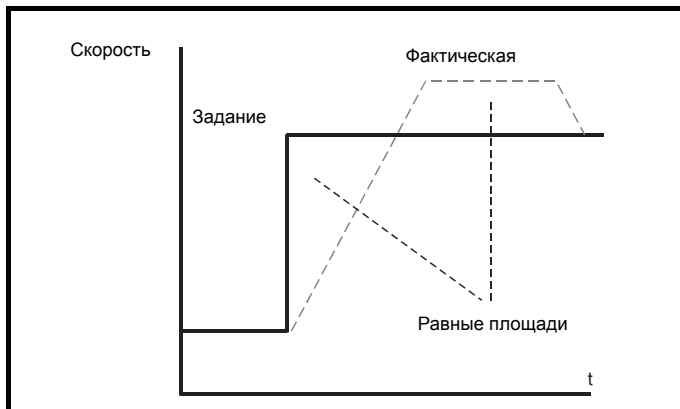
13.10	Режим регулятора положения															
Кодировка	Bit	SP	FI	DE	Txt	VM	DP	ND	RA	NC	NV	PT	US	RW	BU	PS
													1	1	1	
Диапазон	0 до 6															
По умолчанию	0															
Скорость обновления	Фоновое чтение															

Этот параметр используется для настройки режима регулятора положения, как показано в следующей таблице.

Значение параметра	Режим	Активна прямая подача
0	Регулятор положения отключен	
1	Жесткое управление положением	Да
2	Жесткое управление положением	
3	Нежесткое управление положением	Да
4	Нежесткое управление положением	
5	Ориентация при остановке	
6	Ориентация при остановке и при включении электропривода	

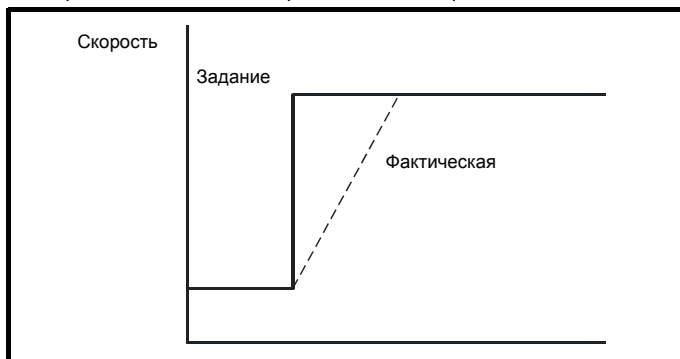
Жесткое управление положением

При жестком управлении положением ошибка всегда накапливается. Это означает, что если, например, ведомый вал замедлился из-за чрезмерной нагрузки, то после снятия нагрузки заданное положение все же будет восстановлено за счет повышения скорости.



Нежесткое управление положением

При нежестком управлении положением контур положения работает только при выполнении условий "На скорости" (смотрите Pr 3.06 на стр. 44). При этом при большой ошибке скорости возможно проскальзывание..



Прямая подача скорости

Регулятор положения по сигналу скорости с опорного энкодера может выработать значения прямой подачи скорости. Это значение прямой подачи скорости передается в меню 1 и при необходимости его можно включить в ramпы. Так как в регуляторе положения - это P-регулятор - необходимо использовать прямую подачу скорости для устранения статической ошибки по положению, пропорциональной скорости перемещения в заданное положение.

Если по какой-то причине пользователь желает создать прямую подачу скорости от источника, отличного от опорного положения, то систему прямой подачи можно отключить, то есть задать Pr 13.10 = 2 или 4. Внешнюю прямую подачу можно обеспечить из меню 1 от любого из заданий скорости. Однако если уровень прямой подачи будет задан некорректно, возникнет статическая ошибка положения.

Относительные толчки

Если включен режим относительных толчков, то сигнал обратной связи по положению можно задать относительно опорного положения на скорости, заданной в Pr 13.17.

Ориентация

Если Pr 13.10 равно 5, то электропривод выполняет ориентацию двигателя после команды остановки. Если включено удержание нулевой скорости (Pr 6.08 = 1), то электропривод остается в режиме управления положением после завершения ориентации и удерживает полученную позицию. Если удержание нулевой скорости не включено, то после завершения ориентации электропривод выключается.

Если Pr 13.10 равен 6, то электропривод выполняет ориентацию двигателя после команды остановки и при каждом включении электропривода, при условии, что включено удержание нулевой скорости (Pr 6.08 = 1). Это обеспечивает всегда одно и то же положение шпинделя после включения электропривода.

При выполнении ориентации по команде "Стоп" электропривод реализует следующую последовательность:

1. Двигатель замедляется или ускоряется до предела скорости, заданного в Pr 13.12, с использованием ramпы, если они включены, в том направлении, в котором ранее работал двигатель.
2. Когда выход ramпы достигает скорости, заданной в Pr 13.12, ramпы отключаются и двигатель продолжает вращаться, пока его положение не окажется близким к заданному положению (то есть в пределах 1/32 оборота). В этот момент задание скорости сбрасывается в нуль и замыкается контур положения.
3. Когда положение попадает в окно, заданное в Pr 13.14, в Pr 13.15 выставляется индикатор завершения ориентации.

Выбранный в Pr 6.01 режим остановки не действует в случае включения ориентации.

13.11	Включение абсолютного режима															
Кодировка	Bit	SP	FI	DE	Txt	VM	DP	ND	RA	NC	NV	PT	US	RW	BU	PS
	1												1	1		
По умолчанию	0															
Скорость обновления	Фоновое чтение															

Если этот параметр равен 1 и режим регулятора положения (Pr 13.10) равен 1 или 2, то в интегратор ошибки положения загружается абсолютная ошибка положения, определенная источниками положения при отключении регулятора положения (Регулятор положения отключается в следующих случаях: когда привод в состоянии запрета, готовности или защитного отключения; неверно задание или источники обратной связи по положению с дополнительных модулей; обратная связь по положению неверно инициализирована (Pr 3.48 = 0); изменен режим управления положением (Pr 13.10); изменен этот параметр (Pr 13.11); или сброс ошибки положения (Pr 13.16) установлен в 1). Поэтому, если этот параметр равен 1, то регулятор положения работает в абсолютном режиме от задания и сигнала обратной связи. Если датчик обратной связи не абсолютный, то абсолютное положение - это изменение положения с последнего включения питания электропривода.

Если этот параметр равен 0 или режим регулятора положения не равен 1 или 2, то в интегратор ошибки положения загружается 0 при отключении регулятора положения, поэтому регулятор положения работает на относительных изменениях положения задания или обратной связи от точки, в которой регулятор положения был заново включен.

Надо отметить, что значение этого параметра не влияет на работу сброса маркера любого источника положения. Если запрет сброса маркера положения (Pr 3.31 для энкодера привода или аналогично для дополнительного модуля) равен 0, то регулятор положения принимает источник положения вместе с влиянием маркера. При появлении события маркера, положение и точное положение сбрасываются в 0, но обороты не изменяются. Если отключение сброса положения маркера равно 1, то тогда события маркера не оказывают влияния на источник положения, используемый регулятором положения.

13.12	Ограничение задания скорости регулятора положения															
Кодировка	Bit	SP	FI	DE	Txt	VM	DP	ND	RA	NC	NV	PT	US	RW	BU	PS
													1	1	1	
Диапазон	0 до 250 об/мин															
По умолчанию	150															
Скорость обновления	Фоновое чтение															

Этот параметр ограничивает коррекцию задания скорости, подаваемую регулятором положения. Это значение также используется в качестве задания при ориентации.

13.13	Задание ориентации положения															
Кодировка	Bit	SP	FI	DE	Txt	VM	DP	ND	RA	NC	NV	PT	US	RW	BU	PS
													1	1	1	
Диапазон	0 до 65 535															
По умолчанию	0															
Скорость обновления	Фоновое чтение															

13.14	Окно допуска ориентации															
Кодировка	Bit	SP	FI	DE	Txt	VM	DP	ND	RA	NC	NV	PT	US	RW	BU	PS
													1	1	1	
Диапазон	0 до 4 096															
По умолчанию	256															
Скорость обновления	Фоновое чтение															

13.15	Ориентация положения завершена															
Кодировка	Bit	SP	FI	DE	Txt	VM	DP	ND	RA	NC	NV	PT	US	RW	BU	PS
	1							1		1		1				
Скорость обновления	Запись 4 мс															

Pr 13.13 определяет положение с точностью $1/2^{16}$ оборота для ориентации. Pr 13.14 определяет окно допуска положения с обеих сторон задания положения для ориентации в единицах $1/2^{16}$ оборота. Когда положение попадает в окно, заданное в Pr 13.14, индикатор Pr 13.15 выставляется в 1.

13.16	Сброс ошибки положения															
Кодировка	Bit	SP	FI	DE	Txt	VM	DP	ND	RA	NC	NV	PT	US	RW	BU	PS
	1									1				1		
По умолчанию	0															
Скорость обновления	Чтение 4 мс															

Интегратор ошибки положения предустановлен в абсолютную ошибку (Pr 13.10 равен 1 или 2, и Pr 13.11 равен 1), иначе он сбрасывается в нуль при установке этого параметра в 1.

Регулятор положения отключается и интегратор ошибки сбрасывается при выполнении любого из следующих условий:

1. Если электропривод выключен (то есть отсутствует сигнал разрешения, в состоянии готовности или сработало защитное отключение)
2. Если изменен режим регулятора положения (Pr 13.10). Регулятор положения временно отключается, чтобы сбросить интегратор ошибки.
3. Изменен абсолютный режим (Pr 13.11). Регулятор положения временно отключается, чтобы сбросить интегратор ошибки.
4. Один из источников положения неправильный.
5. Инициализированное по обратной связи положение (Pr 3.48) равно 0.

13.17	Задание относительных толчков															
Кодировка	Bit	SP	FI	DE	Txt	VM	DP	ND	RA	NC	NV	PT	US	RW	BU	PS
							1						1	1	1	
Диапазон	0,0 до 4,000 об/мин															
По умолчанию	0.0															
Скорость обновления	Фоновое чтение															

13.18	Включение относительных толчков															
Кодировка	Bit	SP	FI	DE	Txt	VM	DP	ND	RA	NC	NV	PT	US	RW	BU	PS
	1									1				1		
По умолчанию	0															
Скорость обновления	Чтение 4 мс															

13.19	Реверс относительных толчков															
Кодировка	Bit	SP	FI	DE	Txt	VM	DP	ND	RA	NC	NV	PT	US	RW	BU	PS
	1									1				1		
По умолчанию	0															
Скорость обновления	Фоновое чтение															

Относительные точки можно использовать для перемещения сигнала обратной связи по положению относительно опорного (заданного) положения со скоростью, определенной в Pr 13.17.

13.20	Местное задание оборотов															
Кодировка	Bit	SP	FI	DE	Txt	VM	DP	ND	RA	NC	NV	PT	US	RW	BU	PS
										1				1	1	
Диапазон	0 до 65 535															
По умолчанию	0															
Скорость обновления	Чтение 4 мс															

13.21	Местное задание положения															
Кодировка	Bit	SP	FI	DE	Txt	VM	DP	ND	RA	NC	NV	PT	US	RW	BU	PS
										1				1	1	
Диапазон	0 до 65 535															
По умолчанию	0															
Скорость обновления	Чтение 4 мс															

13.22	Местное задание точного положения															
Кодировка	Bit	SP	FI	DE	Txt	VM	DP	ND	RA	NC	NV	PT	US	RW	BU	PS
										1				1	1	
Диапазон	0 до 65 535															
По умолчанию	0															
Скорость обновления	Чтение 4 мс															

13.23	Выключение местного задания															
Кодировка	Bit	SP	FI	DE	Txt	VM	DP	ND	RA	NC	NV	PT	US	RW	BU	PS
	1									1				1		
По умолчанию	0															
Скорость обновления	Чтение 4 мс															

Местное задание можно использовать для управления положением вала двигателя. Если параметр выключения местного задания равен 1, то используется ранее записанное значение. Это позволяет изменять все три части задания местного положения без потери данных.

13.24	Игнорировать обороты местного задания															
Кодировка	Bit	SP	FI	DE	Txt	VM	DP	ND	RA	NC	NV	PT	US	RW	BU	PS
	1												1	1		
По умолчанию	0															
Скорость обновления	Чтение 4 мс															

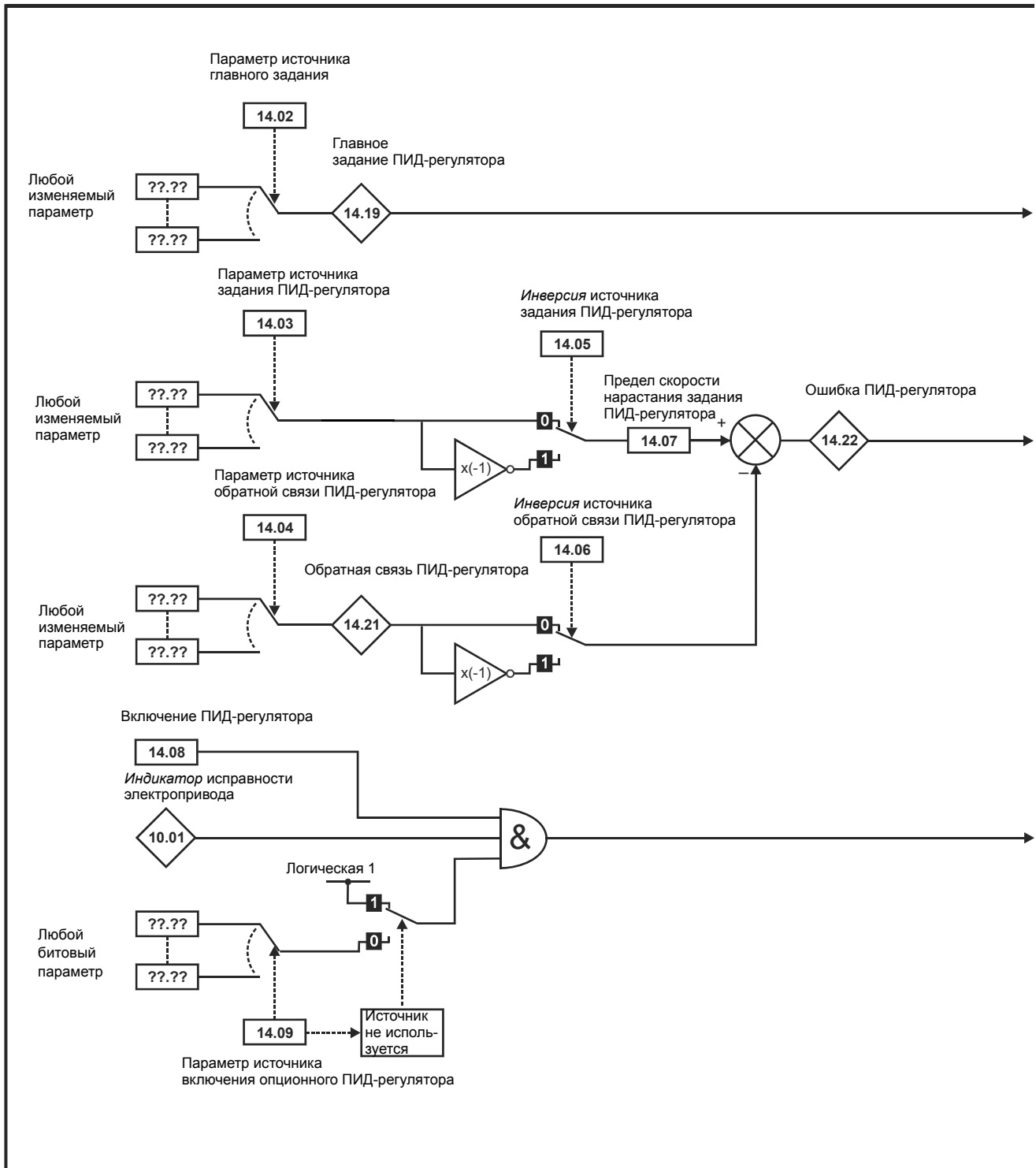
Местное задание состоит из оборотов, положения и точного положения. Если Pr 13.24 равен нулю, то задание - это 48-битное значение положения, составленное из этих трех значений.

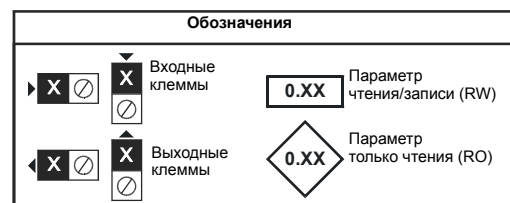
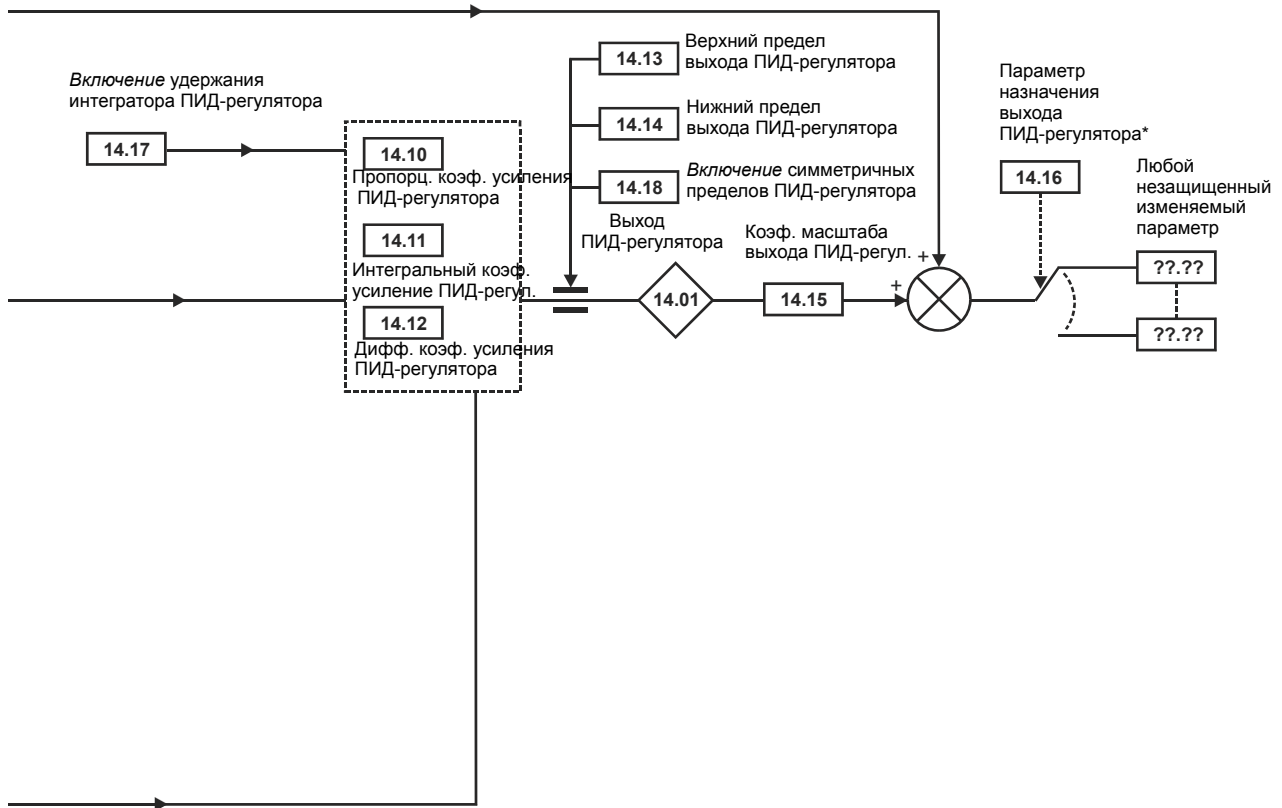
Если Pr 13.24 настроен в единицу, то местное задание - это 32-битное положение, состоящее из значений положения и точного положения. Изменение положения, используемое как входное значение для регулятора положения, правильно вычисляется даже без обработки значения числа оборотов двигателя, поскольку 32-битное положение рассматривается как кольцевой счетчик с "прокруткой" при переполнении и обнулении. Этот режим можно использовать вместе с местным заданием, например, если доступно только положение (отсутствуют обороты и точное положение). Эта функция недоступна при выборе режима абсолютного положения (Pr 13.11 = 1).

5.15 Меню 14: Пользовательский ПИД регулятор

Это меню содержит ПИД-регулятор, у которого есть программируемые входы задания и обратной связи, программируемый бит включения, ограничение скорости нарастания задания, переменные уровни ограничения и программируемое назначение. Период опроса (выборки) ПИД-регулятора составляет 4 мс.

Рис. 5-20 Логическая схема Меню 14





Все параметры показаны в своих значениях по умолчанию

*Работа ПИД-регулятора разрешена только если Pг 14.16 настроен не в Pг xx.00 и в незащищенный параметр назначения.

14.01	Выход ПИД-регулятора															
Кодировка	Bit	SP	FI	DE	Txt	VM	DP	ND	RA	NC	NV	PT	US	RW	BU	PS
Диапазон	±100.00 %															
Скорость обновления	Запись 4 мс															

В зависимости от настройки пределов выходной сигнал ПИД-регулятора задается формулой

$$\text{выход} = \text{ошибка} \times [P + I/\text{сек} + D\text{сек}/(0,064\text{сек} + 1)]$$

Где:

ошибка = задание - обратная связь

P = коэффициент усиления пропорционального звена = Pr 14.10

I = коэффициент усиления интегрального звена = Pr 14.11

D = коэффициент усиления дифференцирующего звена = Pr 14.12

Следовательно, при величине ошибки 100% и P = 1,000 пропорциональное звено создает выходной сигнал в 100%. При ошибке в 100% и коэффициенте усиления I = 1,000 выходной сигнал интегрального звена линейно возрастает каждую секунду на 100%. Если ошибка возрастает за секунду на 100% и коэффициент усиления D = 1,000, то выходной сигнал дифференцирующего звена D будет 100%.

14.02	Источник основного задания ПИД-регулятора															
14.03	Источник задания ПИД-регулятора															
14.04	Источник обратной связи ПИД-регулятора															
Кодировка	Bit	SP	FI	DE	Txt	VM	DP	ND	RA	NC	NV	PT	US	RW	BU	PS
Диапазон	Pr 0.00 до Pr 22.99															
По умолчанию	Pr 0.00															
Скорость обновления	Чтение при сбросе															

14.05	Инверсия источника задания ПИД-регулятора															
14.06	Инверсия источника обратной связи ПИД-регулятора															
Кодировка	Bit	SP	FI	DE	Txt	VM	DP	ND	RA	NC	NV	PT	US	RW	BU	PS
По умолчанию	0															
Скорость обновления	Чтение 4 мс															

14.07	Предел скорости нарастания задания ПИД-регулятора															
Кодировка	Bit	SP	FI	DE	Txt	VM	DP	ND	RA	NC	NV	PT	US	RW	BU	PS
Диапазон	0,0 до 3 200,0 с															
По умолчанию	0.0															
Скорость обновления	Фоновое чтение															

Этот параметр определяет время, за которое итоговое задание возрастает от 0 до 100,0% после ступенчатого изменения сигнала на входе с 0 до 100%.

14.08	Включение ПИД-регулятора															
Кодировка	Bit	SP	FI	DE	Txt	VM	DP	ND	RA	NC	NV	PT	US	RW	BU	PS
По умолчанию	0															
Скорость обновления	Чтение 4 мс															

14.09		Оptionный источник разрешения ПИД-регулятора														
Кодировка	Bit	SP	FI	DE	Txt	VM	DP	ND	RA	NC	NV	PT	US	RW	BU	PS
							2						1	1	1	1
Диапазон	Pr 0.00 до Pr 22.99															
По умолчанию	Pr 0.00															
Скорость обновления	Чтение при сбросе															

Для включения ПИД-регулятора электропривод должен быть исправен (Pr 10.01 = 1) и параметр разрешения ПИД (Pr 14.08) должен быть 1. Если дополнительный источник включения (Pr 14.09) равен 00.00 или направлен на несуществующий параметр, то ПИД-регулятор все же включен, при условии что Pr 10.01 = 1 и Pr 14.08 = 1. Если дополнительный источник включения (Pr 14.09) направлен на существующий параметр, то параметр источника должен быть равен 1 и только после этого ПИД-регулятор можно включить. Если ПИД-регулятор отключен, то его выходной сигнал равен 0 и интегратор сброшен в нуль.

14.10		Коэффициент усиления P (П) ПИД-регулятора														
Кодировка	Bit	SP	FI	DE	Txt	VM	DP	ND	RA	NC	NV	PT	US	RW	BU	PS
							3							1	1	1
Диапазон	0,000 до 4,000															
По умолчанию	1.000															
Скорость обновления	Фоновое чтение															

14.11		Коэффициент усиления I (И) ПИД-регулятора														
Кодировка	Bit	SP	FI	DE	Txt	VM	DP	ND	RA	NC	NV	PT	US	RW	BU	PS
							3							1	1	1
Диапазон	0,000 до 4,000															
По умолчанию	0.500															
Скорость обновления	Фоновое чтение															

14.12		Коэффициент усиления D (Д) ПИД-регулятора														
Кодировка	Bit	SP	FI	DE	Txt	VM	DP	ND	RA	NC	NV	PT	US	RW	BU	PS
							3							1	1	1
Диапазон	0,000 до 4,000															
По умолчанию	0.000															
Скорость обновления	Фоновое чтение															

14.13		Верхний предел ПИД-регулятора														
Кодировка	Bit	SP	FI	DE	Txt	VM	DP	ND	RA	NC	NV	PT	US	RW	BU	PS
							2							1	1	1
Диапазон	0,00 до 100,00 %															
По умолчанию	100.00															
Скорость обновления	Фоновое чтение															

14.14		Нижний предел ПИД-регулятора														
Кодировка	Bit	SP	FI	DE	Txt	VM	DP	ND	RA	NC	NV	PT	US	RW	BU	PS
							2							1	1	
Диапазон	±100.00 %															
По умолчанию	-100.00															
Скорость обновления	Фоновое чтение															

Если Pr 14.18 = 0, то верхний предел (Pr 14.13) определяет максимальный положительный выходной сигнал ПИД-регулятора, а нижний предел (Pr 14.14) определяет минимальный положительный или максимальный отрицательный выходной сигнал. Если Pr 14.18 = 1, то верхний предел определяет максимальную положительную или отрицательную амплитуду выходного сигнала ПИД-регулятора. Если активен один из этих пределов, то интегратор удерживается на предельном значении.

14.15	Масштабирование выхода ПИД-регулятора															
Кодировка	Bit	SP	FI	DE	Txt	VM	DP	ND	RA	NC	NV	PT	US	RW	BU	PS
							3						1	1	1	
Диапазон	0,000 до 4,000															
По умолчанию	1.000															
Скорость обновления	Чтение 4 мс															

14.16	Назначение сигнала ПИД-регулятора															
Кодировка	Bit	SP	FI	DE	Txt	VM	DP	ND	RA	NC	NV	PT	US	RW	BU	PS
			1				2					1	1	1	1	
Диапазон	Pr 0.00 до Pr 22.99															
По умолчанию	Pr 0.00															
Скорость обновления	Чтение при сбросе															

Значение, записываемое в параметр назначения, равно (выходной сигнал ПИД-регулятора x масштаб) + основное задание ПИД.

14.17	Удержание интегратора ПИД-регулятора															
Кодировка	Bit	SP	FI	DE	Txt	VM	DP	ND	RA	NC	NV	PT	US	RW	BU	PS
	1									1				1		
По умолчанию	0															
Скорость обновления	Чтение 4 мс															

Если этот параметр настроен в 0, то интегратор работает в обычном режиме. Настройка этого параметра в 1 приводит к удержанию (хранению) значения интегратора. Настройка этого параметра не мешает сбросу интегратора в 0, если ПИД-регулятор выключен.

14.18	Включение симметричных пределов ПИД-регулятора															
Кодировка	Bit	SP	FI	DE	Txt	VM	DP	ND	RA	NC	NV	PT	US	RW	BU	PS
	1												1	1		
По умолчанию	0															
Скорость обновления	Фоновое чтение															

Смотрите Pr 14.13 и Pr 14.14.

14.19	Основное задание ПИД-регулятора															
Кодировка	Bit	SP	FI	DE	Txt	VM	DP	ND	RA	NC	NV	PT	US	RW	BU	PS
							2	1		1		1				
Диапазон	±100.00 %															
Скорость обновления	Запись 4 мс															

14.20	Задание ПИД-регулятора															
Кодировка	Bit	SP	FI	DE	Txt	VM	DP	ND	RA	NC	NV	PT	US	RW	BU	PS
							2	1		1		1				
Диапазон	±100.00 %															
Скорость обновления	Запись 4 мс															

14.21	Сигнал обратной связи ПИД-регулятора															
Кодировка	Bit	SP	FI	DE	Txt	VM	DP	ND	RA	NC	NV	PT	US	RW	BU	PS
							2	1		1		1				
Диапазон	±100.00 %															
Скорость обновления	Запись 4 мс															

14.22		Ошибка ПИД-регулятора														
Кодировка	Bit	SP	FI	DE	Txt	VM	DP	ND	RA	NC	NV	PT	US	RW	BU	PS
							2	1		1		1				
Диапазон	±100.00 %															
Скорость обновления	Запись 4 мс															

5.16 Меню 15, 16 и 17: Слоты дополнительных модулей

Параметры Pг x.00 и Pг x.01 всегда присутствуют в меню 15, 16 и 17. Pг x.01 указывает тип установленного модуля (0 = модуль не установлен). Если модуль установлен, то электропривод активизирует соответствующее меню (меню 15 для слота 1, 16 для слота 2 и 17 для слота 3) в зависимости от установленного дополнительного модуля расширения. Ниже показаны возможные типы модулей.

Код модуля	Модуль	Категория
0	Модуль не установлен	
102	SM-Universal Encoder Plus	Обратная связь
104	Энкодер SM-Encoder Plus и SM-Encoder Output Plus	
201	SM-I/O Plus	Автоматизация (расширение Вх/Вых)
203	SM-I/O Timer	
204	SM-I/O PELV	
205	SM-I/O24V Protected	
206	SM-I/O120V	
207	SM-I/O Lite	
208	SM-I/O 32	
304	SM-Applications Plus	Автоматизация (Приложения)
305	SM-Applications Lite V2	
306	SM-Register	
403	SM-PROFIBUS DP-V1	Полевые сети
404	SM-INTERBUS	
407	SM-DeviceNet	
408	SM-CANopen	
410	SM-Ethernet	
421	SM-EtherCAT	

Для получения более подробной информации смотрите Руководство пользователя для выбранного модуля.

В большинстве модулей имеется процессор и параметры обновляются процессором дополнительного модуля. Однако в простых "dumb" модулях нет процессора и все параметры в них обновляются процессором электропривода.

Параметры простого дополнительного модуля считываются/записываются электроприводом в режиме фоновой задачи или во время комбинированного обновления для критических по времени параметров. Время комбинированного обновления зависит от количества и типа простых дополнительных модулей, установленных в электроприводе. Для каждого дополнительного модуля период обновления таких параметров определен как 4 мс, 8 мс и т.д. Комбинированное время обновления - это сумма всех времен обновлений для всех установленных простых модулей.

Например, если в электроприводе установлены модуль с времени обновления 4 мс и модуль с временем 8 мс, то комбинированное время обновления для критических параметров каждого модуля составит 12 мсек.

В таблицах параметров указано время обновления, добавляемое согласно типу модуля, например 4 мсек для модуля SM-Encoder Plus или 8 мсек для модуля SM-I/O Plus.

Если параметры сохраняются пользователем в ЭППЗУ электропривода, то код текущего установленного модуля записывается в ЭСППЗУ. Если затем питание электропривода включается и в нем установлен другой модуль, или модуль не установлен, а ранее он стоял, то электропривод запускает отключение Slot.dF. Меню для соответствующего слота отображается для новой категории модуля с параметрами по умолчанию для соответствующей категории. Новые значения параметров не сохраняются в ЭСППЗУ, пока пользователь не выполнит сохранения параметров.

Параметры, общие для всех типов модулей

Параметр	Диапазон	По умолчанию	Тип					
			RO	Uni			PT	US
x.01 Код модуля	0 до 599		RO	Uni			PT	US
x.50 Состояние ошибки дополнительного модуля	0 до 255		RO	Uni		NC	PT	

5.17 Меню 18: Меню приложения 1

Меню 18 содержит параметры, которые не влияют на работу электропривода. Эти параметры общего назначения предназначены для работы с полевыми сетями fieldbus и дополнительными модулями Solutions Modules. Параметры чтения-записи этого меню можно сохранить в электроприводе.

18.01		Целое число меню приложения 1, сохраняемое при отключении питания														
Кодировка	Bit	SP	FI	DE	Txt	VM	DP	ND	RA	NC	NV	PT	US	RW	BU	PS
											1				1	
Диапазон	-32 768 до 32 767															
По умолчанию	0															
Скорость обновления	Н/П															

18.02 до 18.10		Целое число только для чтения меню приложения 1														
Кодировка	Bit	SP	FI	DE	Txt	VM	DP	ND	RA	NC	NV	PT	US	RW	BU	PS
											1					
Диапазон	-32 768 до 32 767															
По умолчанию	0															
Скорость обновления	Н/П															

18.11 до 18.30		Целое число для чтения-записи меню приложения 1														
Кодировка	Bit	SP	FI	DE	Txt	VM	DP	ND	RA	NC	NV	PT	US	RW	BU	PS
														1	1	
Диапазон	-32 768 до 32 767															
По умолчанию	0															
Скорость обновления	Н/П															

18.31 до 18.50		Бит для чтения-записи меню приложения 1														
Кодировка	Bit	SP	FI	DE	Txt	VM	DP	ND	RA	NC	NV	PT	US	RW	BU	PS
		1												1	1	
По умолчанию	0															
Скорость обновления	Н/П															

5.18 Меню 19: Меню приложения 2

Меню 19 содержит параметры, которые не влияют на работу электропривода. Эти параметры общего назначения предназначены для работы с полевыми сетями fieldbus и дополнительными модулями Solutions Modules. Параметры чтения-записи этого меню можно сохранить в электроприводе.

19.01	Целое число меню приложения 2, сохраняемое при отключении питания															
Кодировка	Bit	SP	FI	DE	Txt	VM	DP	ND	RA	NC	NV	PT	US	RW	BU	PS
										1				1		1
Диапазон	-32 768 до 32 767															
По умолчанию	0															
Скорость обновления	Н/П															

19.02 до 19.10	Целое число только для чтения меню приложения 2															
Кодировка	Bit	SP	FI	DE	Txt	VM	DP	ND	RA	NC	NV	PT	US	RW	BU	PS
										1						
Диапазон	-32 768 до 32 767															
По умолчанию	0															
Скорость обновления	Н/П															

19.11 до 19.30	Целое число для чтения-записи меню приложения 2															
Кодировка	Bit	SP	FI	DE	Txt	VM	DP	ND	RA	NC	NV	PT	US	RW	BU	PS
													1	1		
Диапазон	-32 768 до 32 767															
По умолчанию	0															
Скорость обновления	Н/П															

19.31 до 19.50	Бит для чтения-записи меню приложения 2															
Кодировка	Bit	SP	FI	DE	Txt	VM	DP	ND	RA	NC	NV	PT	US	RW	BU	PS
	1												1	1		
По умолчанию	0															
Скорость обновления	Н/П															

5.19 Меню 20: Меню приложения 3

Меню 20 содержит параметры, которые не влияют на работу электропривода. Эти параметры общего назначения предназначены для работы с полевыми сетями fieldbus и дополнительными модулями Solutions Modules. Параметры чтения-записи этого меню нельзя сохранить в электроприводе.

20.01 до 20.20	Целое число для чтения-записи меню приложения 3															
Кодировка	Bit	SP	FI	DE	Txt	VM	DP	ND	RA	NC	NV	PT	US	RW	BU	PS
										1*				1		
Диапазон	-32 768 до 32 767															
По умолчанию	0															
Скорость обновления	Н/П															

20.21 до 20.40	Двойное целое число для чтения-записи меню приложения 3															
Кодировка	Bit	SP	FI	DE	Txt	VM	DP	ND	RA	NC	NV	PT	US	RW	BU	PS
										1*				1		
Диапазон	-2^{31} до $2^{31}-1$															
По умолчанию	0															
Скорость обновления	Н/П															

*Параметры меню 20 не дублируются и их нельзя сохранить в блоке параметров полного типа или в блоке отличий от стандартных на карте SMARTCARD при версии программы младше V01.07.00. А с версии V01.07.00 и выше эти параметры сохраняются в блоке данных отличий от стандартных, если они не находятся в значениях по умолчанию.

5.20 Меню 21: Параметры второго двигателя

Следующие параметры используются вместо обычных параметров настройки двигателя, если Pr 11.45 = 1.

Если электропривод использует альтернативный набор параметров, то в первой строке дисплея после самой правой цифры показана десятичная точка.

Более подробное описание конкретного параметра можно посмотреть в аналогичном параметре для первого двигателя.

21.01		Максимальное ограничение задания														
Кодировка	Bit	SP	FI	DE	Txt	VM	DP	ND	RA	NC	NV	PT	US	RW	BU	PS
								1						1	1	1
Диапазон	SPEED_LIMIT_MAX об/мин															
По умолчанию	1000															
Обычный параметр	Pr 1.06															
Скорость обновления	Фоновое чтение															

21.02		Минимальное ограничение задания														
Кодировка	Bit	SP	FI	DE	Txt	VM	DP	ND	RA	NC	NV	PT	US	RW	BU	PS
								1					1	1	1	
Диапазон	SPEED_LIMIT_MAX об/мин															
По умолчанию	0.0															
Обычный параметр	Pr 1.07															
Скорость обновления	Фоновое чтение															

* Показанный для Pr 1.07 диапазон указывает диапазон, используемый для масштабирования (то есть, для направления данных на аналоговый выход и т.п.). Имеются и другие ограничения диапазона, которые описаны ниже:

01.08 (Включение отриц. мин. задания)	01.10 (Включен биполярный режим)	
0	0	0 до 21.01
0	1	0
1	0	-SPEED_LIMIT_MAX до 0 об/мин
1	1	-SPEED_LIMIT_MAX до 0 об/мин

21.03		Селектор задания														
Кодировка	Bit	SP	FI	DE	Txt	VM	DP	ND	RA	NC	NV	PT	US	RW	BU	PS
						1								1	1	1
Диапазон	0 до 6															
По умолчанию	0 (A1.A2)															
Обычный параметр	Pr 1.14															
Скорость обновления	Чтение 4 мс															

В отличие от двигателя 1 (Pr 1.14) этот параметр не используется для автовыбора клемм цифрового входа T28 и T29 (смотрите Pr 8.52 на стр. 111).

Параметр Pr 21.03 определяет значение Pr 1.49 следующим образом:

Значение Pr 21.03	Строка дисплея	Pr 1.49
0	A1.A2	*Выбор по входной клемме
1	A1.Pr	1
2	A2.Pr	2
3	Pr	3
4	Pad	4
5	Prс	5
6	Только задание с панели	6

*С помощью управления битами от Pr 1.41 до Pr 1.44 и Pr 1.52 можно принудительно выставить значение Pr 1.49 следующим образом:

- Если все биты = 0, то Pr 1.49 = 1,
- Если Pr 1.41 = 1, то Pr 1.49 = 2
- Если Pr 1.42 = 1, то Pr 1.49 = 3
- Если Pr 1.43 = 1, то Pr 1.49 = 4
- Если Pr 1.44 = 1, то Pr 1.49 = 5
- Если Pr 1.52 = 1, то Pr 1.49 = 6

Битовые параметры с меньшими номерами имеют приоритет над параметрами с большими номерами.

Pr 1.49 и Pr 1.50 тогда определяют задание следующим образом:

Pr 1.49	Pr 1.50	Задание
1	1	Аналоговое задание 1
1	>1	Предустановка задания в Pr 1.50
2	1	Аналоговое задание 2
2	>1	Предустановка задания в Pr 1.50
3	x	Предустановка задания в Pr 1.50
4	x	Задание с панели управления
5	x	Прецизионное задание
6	x	Только задание с панели

Задание с панели управления

Если выбрано задание с панели, то контроллер сигналов управления электропривода управляется непосредственно кнопками панели и задействован параметр задания с панели (Pr 1.17). Биты последовательности, Pr 6.30 до Pr 6.34, не действуют и толчковый режим отключается.

Выбор задания по таймеру

Уставки выбираются по очереди автоматически. Pr 1.16 определяет интервал времени на каждое переключение.

21.04	Величина ускорения															
Кодировка	Bit	SP	FI	DE	Txt	VM	DP	ND	RA	NC	NV	PT	US	RW	BU	PS
						1	3						1	1	1	
Диапазон	0 до MAX RAMP RATE сек/(Pr 1.06 или Pr 2.39)															
По умолчанию	5.000															
Обычный параметр	Pr 2.11															
Скорость обновления	Фоновое чтение															

21.05	Величина замедления															
Кодировка	Bit	SP	FI	DE	Txt	VM	DP	ND	RA	NC	NV	PT	US	RW	BU	PS
						1	3						1	1	1	
Диапазон	0 до MAX RAMP RATE сек/(Pr 1.06 или Pr 2.39)															
По умолчанию	5.000															
Обычный параметр	Pr 2.21															
Скорость обновления	Фоновое чтение															

21.06	Номинальная скорость															
Кодировка	Bit	SP	FI	DE	Txt	VM	DP	ND	RA	NC	NV	PT	US	RW	BU	PS
							1						1	1	1	
Диапазон	0 до 10000,0 об/мин															
По умолчанию	1000															
Обычный параметр	Pr 5.08															
Скорость обновления	Фоновое чтение															

21.07		Номинальный ток															
Кодировка	Bit	SP	FI	DE	Txt	VM	DP	ND	RA	NC	NV	PT	US	RW	BU	PS	
						1	1		1				1	1	1		
Диапазон	0 до RATED_CURRENT_MAX A																
По умолчанию	RATED_CURRENT_MAX																
Обычный параметр	Pr 5.07																
Скорость обновления	Фоновое чтение																

21.08		Уставка против ЭДС															
Кодировка	Bit	SP	FI	DE	Txt	VM	DP	ND	RA	NC	NV	PT	US	RW	BU	PS	
													1	1	1		
Диапазон	0 до ARMATURE_VOLTAGE_MAX В пост. тока																
По умолчанию	Для электропривода 480 В: 440 Eur 500 USA Для электропривода 575 В: 630 Eur 630 USA Для электропривода 690 В: 760 Eur 760 USA																
Обычный параметр	Pr 5.59																
Скорость обновления	Фоновое чтение																

21.09		Номинальное напряжение															
Кодировка	Bit	SP	FI	DE	Txt	VM	DP	ND	RA	NC	NV	PT	US	RW	BU	PS	
						1			1				1	1	1		
Диапазон	0 до ARMATURE_VOLTAGE_MAX В пост. тока																
По умолчанию	Для электропривода 480 В: 440 Eur 500 USA Для электропривода 575 В: 630 Eur 630 USA Для электропривода 690 В: 760 Eur 760 USA																
Обычный параметр	Pr 5.09																
Скорость обновления	Чтение уровня 4																

21.10		Сопrotивление якоря															
Кодировка	Bit	SP	FI	DE	Txt	VM	DP	ND	RA	NC	NV	PT	US	RW	BU	PS	
							4		1				1	1	1		
Диапазон	0,0000 до 6,0000 Ом																
По умолчанию	0.0000																
Обычный параметр	Pr 5.61																
Скорость обновления	Фоновое чтение																

21.11		Постоянная времени двигателя															
Кодировка	Bit	SP	FI	DE	Txt	VM	DP	ND	RA	NC	NV	PT	US	RW	BU	PS	
							1						1	1	1		
Диапазон	0,0 до 100,0%																
По умолчанию	90.0																
Обычный параметр	Pr 5.15																
Скорость обновления	Фоновое чтение																

21.12		Коэффициент усиления K_i регулятора прерывистого тока															
Кодировка	Bit	SP	FI	DE	Txt	VM	DP	ND	RA	NC	NV	PT	US	RW	BU	PS	
														1	1	1	
Диапазон	0 до 4000																
По умолчанию	200																
Обычный параметр	Pr 4.34																
Скорость обновления	Фоновое чтение																

21.13		Коэффициент усиления K_p регулятора непрерывного тока															
Кодировка	Bit	SP	FI	DE	Txt	VM	DP	ND	RA	NC	NV	PT	US	RW	BU	PS	
														1	1	1	
Диапазон	0 до 4000																
По умолчанию	100																
Обычный параметр	Pr 4.13																
Скорость обновления	Фоновое чтение																

21.14		Коэффициент усиления K_i регулятора непрерывного тока															
Кодировка	Bit	SP	FI	DE	Txt	VM	DP	ND	RA	NC	NV	PT	US	RW	BU	PS	
														1	1	1	
Диапазон	0 до 4000																
По умолчанию	50																
Обычный параметр	Pr 4.14																
Скорость обновления	Фоновое чтение																

21.15		Выбран двигатель 2															
Кодировка	Bit	SP	FI	DE	Txt	VM	DP	ND	RA	NC	NV	PT	US	RW	BU	PS	
		1							1		1		1				
По умолчанию	1																
Обычный параметр двигателя	Pr 21.15																
Скорость обновления	Фоновая запись																

Параметр Pr 21.15 не имеет эквивалентного обычного параметра двигателя, он показывает, когда включен двигатель 2.

21.16		Тепловая постоянная времени															
Кодировка	Bit	SP	FI	DE	Txt	VM	DP	ND	RA	NC	NV	PT	US	RW	BU	PS	
								1						1	1	1	
Диапазон	0,0 до 3000,0																
По умолчанию	89.0																
Обычный параметр двигателя	Pr 4.15																
Скорость обновления	Фоновое чтение																

21.17		Коэффициент усиления Kp регулятора скорости														
Кодировка	Bit	SP	FI	DE	Txt	VM	DP	ND	RA	NC	NV	PT	US	RW	BU	PS
							4						1	1	1	
Диапазон	0,0000 до 0,0300 (1/рад с ⁻¹)															
По умолчанию	0.0300															
Обычный параметр двигателя	Pr 3.10															
Скорость обновления	Фоновое чтение															

21.18		Коэффициент усиления Ki регулятора скорости														
Кодировка	Bit	SP	FI	DE	Txt	VM	DP	ND	RA	NC	NV	PT	US	RW	BU	PS
							2						1	1	1	
Диапазон	0,00 до 655,35 с/рад с ⁻¹															
По умолчанию	0.10															
Обычный параметр двигателя	Pr 3.11															
Скорость обновления	Фоновое чтение															

21.19		Коэффициент усиления Kd регулятора скорости														
Кодировка	Bit	SP	FI	DE	Txt	VM	DP	ND	RA	NC	NV	PT	US	RW	BU	PS
							5						1	1	1	
Диапазон	0,00000 до 0,65335 с ⁻¹ /рад с ⁻¹															
По умолчанию	0.00000															
Обычный параметр двигателя	Pr 3.12															
Скорость обновления	Фоновое чтение															

Если выбран второй двигатель, то регулятор скорости напрямую использует коэффициенты усиления, заданные в Pr 21.17 по Pr 21.19. Метод настройки регулятора скорости, определенный в Pr 3.13, игнорируется.

21.21		Селектор обратной связи по скорости														
Кодировка	Bit	SP	FI	DE	Txt	VM	DP	ND	RA	NC	NV	PT	US	RW	BU	PS
					1								1	1	1	
Диапазон	0 до 5															
По умолчанию	5															
Обычный параметр двигателя	Pr 3.26															
Скорость обновления	Фоновое чтение															

0, drv: Энкодер электропривода

Сигнал обратной связи по положению с энкодера, подключенного к электроприводу, используется для получения сигнала обратной связи по скорости для регулятора скорости.

1, Slot1: Дополнительный модуль в слоте 1

Сигнал обратной связи по положению с дополнительного модуля в слоте 1 используется для получения сигнала обратной связи по скорости для регулятора скорости. Если в слоте 1 не установлен дополнительный модуль категории обратной связи по положению, то электропривод выполняет отключение EnC9.

2, Slot2: Дополнительный модуль в слоте 2

3, Slot3: Дополнительный модуль в слоте 3

4, tacho (тахогенератор)

5, Est speed (Расчетная скорость)

21.23	Номинальное напряжение возбуждения															
Кодировка	Bit	SP	FI	DE	Txt	VM	DP	ND	RA	NC	NV	PT	US	RW	BU	PS
						1		1					1	1		
Диапазон	0 до 500 В пост. тока															
По умолчанию	EUR 360, USA 300															
Обычный параметр	Pr 5.73															
Скорость обновления	Фоновое чтение															

21.24	Номинальный ток возбуждения															
Кодировка	Bit	SP	FI	DE	Txt	VM	DP	ND	RA	NC	NV	PT	US	RW	BU	PS
						1	2			1		1	1	1		
Диапазон	0 до FIELD_CURRENT_SET_MAX															
По умолчанию	Габарит 1 - 2 А, Габарит 2А и В - 3 А, Габарит 2С и D - 5 А															
Обычный параметр	Pr 5.70															
Скорость обновления	Фоновое чтение															

21.25	Точка излома 1 кривой намагничивания двигателя															
Кодировка	Bit	SP	FI	DE	Txt	VM	DP	ND	RA	NC	NV	PT	US	RW	BU	PS
													1	1	1	
Диапазон	0 до 100% от номинального потока															
По умолчанию	50															
Обычный параметр	Pr 5.29															
Скорость обновления	Фоновое чтение															

21.26	Точка излома 2 кривой намагничивания двигателя															
Кодировка	Bit	SP	FI	DE	Txt	VM	DP	ND	RA	NC	NV	PT	US	RW	BU	PS
													1	1	1	
Диапазон	0 до 100% от номинального потока															
По умолчанию	75															
Обычный параметр	Pr 5.30															
Скорость обновления	Фоновое чтение															

21.27	Ограничение тока в двигательном режиме															
Кодировка	Bit	SP	FI	DE	Txt	VM	DP	ND	RA	NC	NV	PT	US	RW	BU	PS
						1	1		1				1	1	1	
Диапазон	0 до MOTOR2_CURRENT_LIMIT_MAX %															
По умолчанию	150.0															
Обычный параметр	Pr 4.05															
Скорость обновления	Фоновое чтение															

21.28		Ограничение тока в режиме рекуперации														
Кодировка	Bit	SP	FI	DE	Txt	VM	DP	ND	RA	NC	NV	PT	US	RW	BU	PS
						1	1		1				1	1	1	
Диапазон	0 до MOTOR2_CURRENT_LIMIT_MAX %															
По умолчанию	150.0															
Обычный параметр	Pr 4.06															
Скорость обновления	Фоновое чтение															

21.29		Симметричный предел тока														
Кодировка	Bit	SP	FI	DE	Txt	VM	DP	ND	RA	NC	NV	PT	US	RW	BU	PS
						1	1		1				1	1	1	
Диапазон	0 до MOTOR2_CURRENT_LIMIT_MAX %															
По умолчанию	150.0															
Обычный параметр	Pr 4.07															
Скорость обновления	Фоновое чтение															

* Это максимальные значения по умолчанию. Если переменный максимум этого параметра (MOTOR2_CURRENT_LIMIT_MAX) дает меньшее значение с номинальным током двигателя по умолчанию (Pr 21.07), то по умолчанию -для этого параметра используется меньшее значение.

21.30		Тепловая постоянная времени цепи возбуждения														
Кодировка	Bit	SP	FI	DE	Txt	VM	DP	ND	RA	NC	NV	PT	US	RW	BU	PS
							1						1	1	1	
Диапазон	0 до 3000,0															
По умолчанию	41.0															
Обычный параметр	Pr 5.81															
Скорость обновления	Фоновое чтение															

21.31		Коэффициент усиления пропорционального звена P контура потока														
Кодировка	Bit	SP	FI	DE	Txt	VM	DP	ND	RA	NC	NV	PT	US	RW	BU	PS
							2						1	1	1	
Диапазон	0 до 300,0															
По умолчанию	3															
Обычный параметр	Pr 5.71															
Скорость обновления	Фоновое чтение															

Пропорциональный коэффициент усиления контура тока возбуждения.

21.32		Коэффициент усиления интегрального звена I контура потока														
Кодировка	Bit	SP	FI	DE	Txt	VM	DP	ND	RA	NC	NV	PT	US	RW	BU	PS
							2						1	1	1	
Диапазон	0 до 300,0															
По умолчанию	60															
Обычный параметр	Pr 5.72															
Скорость обновления	Фоновое чтение															

Интегральный коэффициент усиления контура тока возбуждения.

21.33		Коэффициент усиления Р контура ЭДС														
Кодировка	Bit	SP	FI	DE	Txt	VM	DP	ND	RA	NC	NV	PT	US	RW	BU	PS
								2						1	1	1
Диапазон	0 до 300,0															
По умолчанию	0.4															
Обычный параметр	Pr 5.62															
Скорость обновления	Фоновое чтение															

Пропорциональный коэффициент усиления контура ослабления поля.

21.34		Коэффициент усиления I контура ЭДС														
Кодировка	Bit	SP	FI	DE	Txt	VM	DP	ND	RA	NC	NV	PT	US	RW	BU	PS
								2						1	1	1
Диапазон	0 до 300,0															
По умолчанию	5															
Обычный параметр	Pr 5.63															
Скорость обновления	Фоновое чтение															

Интегральный коэффициент усиления контура ослабления поля.

5.21 Меню 22: Дополнительная настройка меню 0

Меню 22 содержит параметры, которые используются для настройки источников параметров для первых 20 параметров меню 0.

22.01 до 22.21	Настройка параметра 00.xу															
Кодировка	Bit	SP	FI	DE	Txt	VM	DP	ND	RA	NC	NV	PT	US	RW	BU	PS
							2					1	1	1	1	
Диапазон	Pг 0.00 до Pг 22.99															
По умолчанию	Смотрите Таблицу ниже															
Скорость обновления	Фоновое чтение															

Эти параметры определяют значения параметров, находящихся в программируемой области в меню 0.

Таблица 5-6 Настройки меню 22 по умолчанию

Параметр	По умолчанию	Описание	Дисплей
22.01	00.00	Минимальное ограничение задания	St01
22.02	00.00	Максимальное ограничение задания	St02
22.03	00.00	Величина ускорения	St03
22.04	00.00	Величина замедления	St04
22.05	00.00	Селектор задания	St05
22.06	00.00	Номинальное напряжение якоря	St06
22.07	00.00	Номинальный ток двигателя	St07
22.08	00.00	Номинальная скорость	St08
22.09	00.00	Номинальный ток возбуждения	St09
22.10	00.00	Режим останова	St10
22.11	00.00	Автонастройка	St11
22.12	00.00	Запасной	St12
22.13	00.00	Запасной	St13
22.14	00.00	Запасной	St14
22.15	00.00	Состояние защиты данных	St15
22.16	00.00	Выбранное задание скорости	di01
22.17	00.00	Задание перед рампой	di02
22.18	00.00	Задание после рампы	di03
22.19	00.00	Итоговое задание скорости	di04
22.20	00.00	Обратная связь по скорости	di05
22.21	00.00	Выход регулятора скорости	di06

Следует отметить, что если все значения параметров, сохраненные для меню 22 в ЭППЗУ электропривода или на карте SMARTCARD, равны нулю, то электропривод при включении питания или при передаче параметров из карты SMARTCARD автоматически загружает для этого меню значения по умолчанию. За счет этого обеспечивается использование в этом меню значений по умолчанию, если сохраненные параметры взяты из версии программы, не содержащей этого меню.

5.22 Меню 23 Определения заголовков

Меню 23 содержит параметры, которые определяют параметр заголовка для меню 0.

Есть 2 метода доступа к меню 0:

Если Pr 11.44 = 0, режим подблока

Если Pr 11.44 не равен 0, линейный режим

Меню 23 Пользовательская настройка меню 0

Меню 23 содержит параметры, которые позволяют настроить меню 0 в режиме подблока. Первый подблок можно сконфигурировать параметрами из меню 22. Следующие 7 подблоков заранее определены. Доступ к предопределенным блокам разрешается или запрещается параметрами с Pr 23.03 по Pr 23.09.

Переход между подблоками проводится с помощью кнопок Вправо и Влево.

Параметр заголовка - это Pr 23.01.

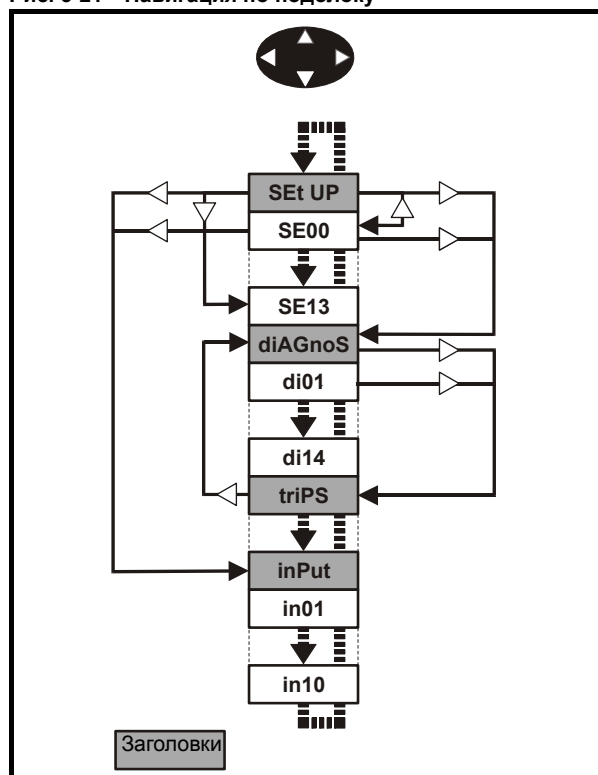
На следующей схеме и в таблице показан результат нажатия кнопок направления, когда Pr 11.44 настроен в L1 (0). Если Pr 11.44 не равен 0, кнопки Влево и Вправо предоставляют доступ к расширенному набору параметров и меню 0 станет линейным меню.

Начальное место	Действие	Конечное место
Заголовок	Вправо	Следующий заголовок
	Влево	Предыдущий заголовок
	Вверх	Первый параметр в блоке заголовка
	Вниз	Последний параметр в блоке заголовка
Параметр	Вправо	Следующий заголовок
	Влево	Предыдущий заголовок
	Вверх	Следующий параметр в блоке заголовка
	Вниз	Предыдущий параметр в блоке заголовка

При переходах между заголовками блоков пользователя они отображаются, только если длина блока не равна нулю и в блоке ксть некоторые правильные параметры. При переходе между блоками с предопределенными заголовками блок с предопределенным заголовком отображается, только если предопределенный блок разрешен.

При перемещении между параметрами внутри блока отображаются только допустимые параметры.

Рис. 5-21 Навигация по подблоку



23.01	Заголовки подблока															
Кодировка	Bit	SP	FI	DE	Txt	VM	DP	ND	RA	NC	NV	PT	US	RW	BU	PS
					1					1		1			1	
Диапазон	0 до 7 (USEr, DiaG, StUp, triP, SPLP, Fbac, SER, IO)															
По умолчанию	USEr (0)															
Скорость обновления	Фоновое чтение															

Определяет заголовки подблока. Может использоваться панелью ЖКД для отображения тех же строк, как на светодиодной панели.

23.02	Состояние разрешений предопределенных подблоков (по битам)															
Кодировка	Bit	SP	FI	DE	Txt	VM	DP	ND	RA	NC	NV	PT	US	RW	BU	PS
										1		1			1	
Диапазон	0 до 127															
Скорость обновления	Фоновое чтение															

Состояние разрешений предопределенных подблоков от параметров Pr 23.03 по Pr 23.09. Для использования панелью LCD.

Параметр	Значение
23.03	1
23.04	2
23.05	4
23.06	8
23.07	16
23.08	32
23.09	64

23.03 до 23.09	Разрешение предопределенного подблока															
Кодировка	Bit	SP	FI	DE	Txt	VM	DP	ND	RA	NC	NV	PT	US	RW	BU	PS
	1												1	1	1	
Диапазон	0 до 1															
По умолчанию	1															
Скорость обновления	Фоновое чтение															

Если этот параметр настроен в 1, то доступен соответствующий предопределенный подблок. Если этот параметр равен 0, то соответствующий предопределенный блок обходится.

Параметр	Описание	Дисплей
23.03	Настройка	SEt UP
23.04	Диагностика	diAGnoS
23.05	Отключения	triPS
23.06	Контур скорости	SP LOOP
23.07	Последовательный интерфейс	SintEr
23.08	Обратная связь по скорости	Fb SP
23.09	Входы/Выходы	InPut

Предопределенные подблоки

Настройка

Меню 0	Параметр	Описание	Дисплей
0.21	1.00	Параметр 0	SE00
0.22	1.07	Минимальное ограничение задания	SE01
0.23	1.06	Максимальное ограничение задания	SE02
0.24	2.11	Величина ускорения	SE03
0.25	2.21	Величина замедления	SE04
0.26	1.14	Селектор задания	SE05
0.27	5.09	Номинальное напряжение якоря	SE06
0.28	5.07	Номинальный ток двигателя	SE07
0.29	5.08	Номинальная скорость	SE08
0.30	11.42	Дублирование параметров	SE09
0.31	5.70	Номинальный ток возбуждения	SE10
0.32	5.73	Номинальное напряжение возбуждения	SE11
0.33	5.77	Разрешение управления возбуждением	SE12
0.34	5.12	Автонастройка	SE13
0.35	11.44	Состояние защиты данных	SE14

Диагностика

Меню 0	Параметр	Описание	Дисплей
0.36	1.01	Уровень выбранного задания скорости	di01
0.37	1.03	Задание перед рампой	di02
0.38	2.01	Задание после рампы	di03
0.39	3.01	Итоговое задание скорости	di04
0.40	3.02	Обратная связь по скорости	di05
0.41	3.04	Выход регулятора скорости	di06
0.42	4.03	Задание момента	di07
0.43	4.01	Ток якоря	di08
0.44	5.56	Обратная связь по току возбуждения	di09
0.45	5.02	Напряжение на якоре	di10
0.46	1.11	Индикатор включенного задания	di11
0.47	1.12	Индикатор выбора реверса	di12
0.48	1.13	Индикатор выбора толчкового режима	di13
0.49	11.29	Версия программы	di14
0.50	0.00	Запасной	

Отключения

Меню 0	Параметр	Описание	Дисплей
0.51	10.20	Отключение 0	tr01
0.52	10.21	Отключение 1	tr02
0.53	10.22	Отключение 2	tr03
0.54	10.23	Отключение 3	tr04
0.55	10.24	Отключение 4	tr05
0.56	10.25	Отключение 5	tr06
0.57	10.26	Отключение 6	tr07
0.58	10.27	Отключение 7	tr08
0.59	10.28	Отключение 8	tr09
0.60	10.29	Отключение 9	tr10

Контур скорости

Меню 0	Параметр	Описание	Дисплей
0.61	3.10	Коэф. усиления пропорционального звена регулятора скорости	SP01
0.62	3.11	Коэф. усиления интегрального звена регулятора скорости	SP02
0.63	3.12	Коэффициент усиления дифференциального звена регулятора скорости	SP03
0.64	0.00	Запасной	
0.65	0.00	Запасной	

Последовательный интерфейс

Меню 0	Параметр	Описание	Дисплей
0.66	11.25	Скорость передачи	Si01
0.67	11.23	Адрес последовательного порта	Si02
0.68	0.00	Запасной	
0.69	0.00	Запасной	
0.70	0.00	Запасной	

Обратная связь по скорости

Меню 0	Параметр	Описание	Дисплей
0.71	3.26	Селектор обратной связи по скорости	Fb01
0.72	3.51	Номинальное напряжение тахогенератора (В/1000 об/мин)	Fb02
0.73	3.53	Режим входа тахогенератора	Fb03
0.74	3.52	Обратная связь по скорости тахогенератора	Fb04
0.75	3.34	Число меток энкодера электропривода на оборот	Fb05
0.76	3.36	Напряжение питания энкодера	Fb06
0.77	3.38	Тип энкодера	Fb07
0.78	3.39	Выбор нагрузочных резисторов энкодера	Fb08
0.79	3.27	Значение скорости с энкодера	Fb09
0.80	0.00	Запасной	

Вх/Вых

Меню 0	Параметр	Описание	Дисплей
0.81	7.15	Режим аналогового входа 3	in01
0.82	7.01	Уровень аналогового входа 1	in02
0.83	7.02	Уровень аналогового входа 2	in03
0.84	7.03	Уровень аналогового входа 3	in04
0.85	8.01	Состояние Вх/Вых 1	in05
0.86	8.02	Состояние Вх/Вых 2	in06
0.87	8.03	Состояние Вх/Вых 3	in07
0.88	8.04	Состояние Вх 4	in08
0.89	8.05	Состояние Вх 5	in09
0.90	8.06	Состояние Вх 6	in10

5.23 32-битные параметры

Все параметры в электроприводе имеют размер 1 бит, 16 бит и 32 бита. В этом разделе описаны все параметры электропривода и дополнительных модулей с размером 32 бита.

5.23.1 Параметры электропривода

В таблице ниже указаны все имеющиеся в электроприводе 32-битные параметры.

Таблица 5-7 32-битные параметры электропривода

Меню	Параметры 32 бита							
Меню 1	Pr 1.01	Pr 1.02	Pr 1.03	Pr 1.04	Pr 1.06	Pr 1.07	Pr 1.17	Pr 1.18
	Pr 1.21	Pr 1.22	Pr 1.23	Pr 1.24	Pr 1.25	Pr 1.26	Pr 1.27	Pr 1.28
	Pr 1.36	Pr 1.37	Pr 1.39					
Меню 2	Pr 2.01	Pr 2.07	Pr 2.11	Pr 2.12	Pr 2.13	Pr 2.14	Pr 2.15	Pr 2.16
	Pr 2.17	Pr 2.18	Pr 2.19	Pr 2.21	Pr 2.22	Pr 2.23	Pr 2.24	Pr 2.25
	Pr 2.26	Pr 2.27	Pr 2.28	Pr 2.29				
Меню 3	Pr 3.01	Pr 3.02	Pr 3.03	Pr 3.10	Pr 3.18	Pr 3.22	Pr 3.27	
Меню 4	Pr 4.01	Pr 4.02	Pr 4.08	Pr 4.17				
Меню 5	Pr 5.01	Pr 5.03	Pr 5.04	Pr 5.07	Pr 5.08	Pr 5.24	Pr 5.25	
Меню 11	Pr 11.32							
Меню 20	Pr 20.21	Pr 20.22	Pr 20.23	Pr 20.24	Pr 20.25	Pr 20.26	Pr 20.27	Pr 20.28
	Pr 20.29	Pr 20.30	Pr 20.31	Pr 20.32	Pr 20.33	Pr 20.34	Pr 20.35	Pr 20.36
	Pr 20.37	Pr 20.38	Pr 20.39	Pr 20.40				
Меню 21	Pr 21.01	Pr 21.02	Pr 21.04	Pr 21.05	Pr 21.07	Pr 21.08	Pr 21.14	Pr 21.24

Некоторые из указанных выше параметров имеют размер 32 бита только в определенных режимах.

5.23.2 Параметры опционных модулей

Некоторые дополнительные модули имеют параметры размером 32 бита. В таблице ниже указаны такие параметры и модули, в которых они имеются.

Таблица 5-8 32-битные параметры опционных модулей

Параметр	Модули, в которых параметр 32-битный
Pr x.03	SM-Universal Encoder Plus
Pr x.20	SM-Universal Encoder Plus
Pr x.35	Все модули Fieldbus
Pr x.48	SM-Applications Plus

Таблица 5-9 32-битные параметры модулей SM-Applications Plus, SM-Applications и SM-Applications Lite

Меню	Параметры 32 бита							
Меню 70 до Меню 75	Pr 70.00 до Pr 70.99	Pr 71.00 до Pr 71.99	Pr 72.00 до Pr 72.99	Pr 73.00 до Pr 73.99	Pr 74.00 до Pr 74.99	Pr 75.00 до Pr 75.99		
	Pr 90.01	Pr 90.03	Pr 90.19	Pr 90.25	Pr 90.29	Pr 90.31	Pr 90.32	Pr 90.33
Меню 90	Pr 90.34	Pr 90.35	Pr 90.37	Pr 90.38	Pr 90.49			
	Pr 91.02	Pr 91.03	Pr 91.04	Pr 91.05	Pr 91.06	Pr 91.17	Pr 91.18	Pr 91.19
Меню 91	Pr 91.20							
	Pr 100.00 до Pr 100.99	Pr 101.00 до Pr 101.99	Pr 102.00 до Pr 102.99	Pr 103.00 до Pr 103.99	Pr 104.00 до Pr 104.99	Pr 105.00 до Pr 105.99		
Меню 130 до Меню 135	Pr 130.00 до Pr 130.99	Pr 131.00 до Pr 131.99	Pr 132.00 до Pr 132.99	Pr 133.00 до Pr 133.99	Pr 134.00 до Pr 134.99	Pr 135.00 до Pr 135.99		
Меню 160 до Меню 165	Pr 160.00 до Pr 160.99	Pr 161.00 до Pr 161.99	Pr 162.00 до Pr 162.99	Pr 163.00 до Pr 163.99	Pr 164.00 до Pr 164.99	Pr 165.00 до Pr 165.99		

6 Протокол последовательной передачи данных

6.1 Протокол связи ANSI

6.1.1 Введение

Mentor MP поддерживает протокол связи типа ANSIx3.28, который поддерживался предыдущими изделиями Control Techniques, в него внесены изменения для доступа к 32-битным параметрам. В этой главе описана реализация протокола для электропривода Mentor MP.

6.1.2 Физический уровень и УАПП

Атрибут	Описание
Физический уровень	2-проводной EIA485
Битовый поток	Стандартные асинхронные символы УАПП (UART) в режиме Без возврата к нулю (NRZ)
Символ	Каждый символ состоит из битов: 1 стартовый бит 7 битов данных (ASCII) 1 бит четности (проверка на четность типа "чет") 1 стоповый бит
Скорости в бодах	300, 600, 1200, 2400, 4800, 9600, 19200, 38400

6.1.3 Чтение параметра

Команда чтения параметра имеет следующую структуру:

ЕОТ	Конец передачи (CtI D)
A1	Адрес электропривода: 1 ^{ая} цифра
A1	Адрес электропривода: 1 ^{ая} цифра
A2	Адрес электропривода: 2 ^{ая} цифра
A2	Адрес электропривода: 2 ^{ая} цифра
M1	Номер меню: 1 ^{ая} цифра
M2	Номер меню: 2 ^{ая} цифра
P1	Номер параметра: 1 ^{ая} цифра
P2	Номер параметра: 2 ^{ая} цифра
ENQ	Запрос (CtI E)

Если сообщение правильное и параметр существует, то выдается ответ:

STX	Начало текста (CtI B)
M1	Номер меню: 1 ^{ая} цифра
M2	Номер меню: 2 ^{ая} цифра
P1	Номер параметра: 1 ^{ая} цифра
P2	Номер параметра: 2 ^{ая} цифра
D1	Данные 1 ^{ая} цифра
D2	Данные 2 ^{ая} цифра
-	
-	
Dn	Данные n-ая цифра
ETX	Конец текста (CtI C)
	Контрольная сумма

Длина поля данных изменяется в зависимости от количества значащих цифр, нужных для представления значения параметра. Максимальная длина равна 12 цифр, включая знак и десятичную запятую, если она есть. Поле данных всегда начинается со знака минус для отрицательных чисел или со знака плюс для нуля и положительных чисел. Поле может содержать десятичную запятую, но она не может располагаться перед всеми цифрами поля или после всех цифр в поле. Следующие примеры показывают некоторые возможные поля данных.

Значение	Поле данных
0	+0 (параметр без дробных разрядов)
0	+0.00 (параметр с 2 дробными разрядами)
1.2	+1.2
-345.78	-345.78
123456	+123456

Если считываемый параметр не существует, то возвращается символ "Конец передачи" (CtI D).

Контрольная сумма образуется как исключающее ИЛИ от всех байтов сообщений вместе, кроме STX и контрольной суммы, то есть $\text{Контр. сумма} = M1 \wedge M2 \wedge P1 \wedge P2 \wedge D1 \wedge D2 \wedge \dots \wedge Dn \wedge \text{ETX}$. Контрольная сумма - это беззнаковое 8-битовое значение, и если контрольная сумма меньше 32, то к рассчитанной контрольной сумме добавляется 32.

6.1.4 Запись в параметр

Команда записи параметра имеет следующую структуру:

ЕОТ	Конец передачи (CtI D)
A1	Адрес электропривода: 1 ^{ая} цифра
A1	Адрес электропривода: 1 ^{ая} цифра
A2	Адрес электропривода: 2 ^{ая} цифра
A2	Адрес электропривода: 2 ^{ая} цифра
STX	Начало текста (CtI B)
M1	Номер меню: 1 ^{ая} цифра
M2	Номер меню: 2 ^{ая} цифра
P1	Номер параметра: 1 ^{ая} цифра
P2	Номер параметра: 2 ^{ая} цифра
D1	Данные 1 ^{ая} цифра
D2	Данные 2 ^{ая} цифра
-	
-	
Dn	Данные n-ая цифра
ETX	Конец текста (CtI C)
	Контрольная сумма

К полю данных применяются следующие правила:

1. Максимальная длина поля равна 12 символов.
2. Поле может содержать передние пробелы, но пробел не может стоять после любого символа.
3. Символ знака является опциональным. Отсутствие знака означает положительное значение.
4. Десятичная запятая является опциональной. Она может стоять на любом месте в поле данных, но не перед знаком и не перед 10 цифрами (то есть записываемое значение может содержать не более 9 дробных разрядов). Если десятичная запятая не согласуется с запятой в параметре, то может быть некоторая потеря точности или могут быть добавлены дополнительные дробные разряды (так, если +1.2345 записывается в параметр с одним дробным разрядом, то результатом будет +1.2, если +1.2 записывается в параметр с тремя дробными разрядами, то результатом будет +1.200). Нужно отметить, что параметры могут иметь только 0, 1, 2, 3, 4, 5 или 6 дробных разрядов.
5. Поле данных может содержать до 10 цифр, но значение не должно превышать диапазона от -2^{31} до $2^{31}-1$.

При успешной записи параметра возвращается символ подтверждения (CtI F). Если параметр не существует, значение выходит из допустимого диапазона или не соблюдены правила поля данных, то возвращается символ "Нет подтверждения" (CtI U).

Контрольная сумма образуется как исключающее ИЛИ от всех байтов сообщений вместе, кроме STX и контрольной суммы, то есть $\text{Контр. сумма} = M1 \wedge M2 \wedge P1 \wedge P2 \wedge D1 \wedge D2 \wedge \dots \wedge Dn \wedge \text{ETX}$. Контрольная сумма - это беззнаковое 8-битовое значение, и если контрольная сумма меньше 32, то к рассчитанной контрольной сумме добавляется 32.

Структура параметров	Панель и дисплей	Параметр x.00	Формат описания параметров	Описания дополнительных параметров	Протокол передачи данных	Характеристики
----------------------	------------------	---------------	----------------------------	------------------------------------	--------------------------	----------------

6.1.5 Адрес электропривода

Электропривод реагирует на принятые сообщения, только если указанный в них полный или групповой адрес электропривода совпадает с полным или групповым адресом электропривода, или если в сообщении указан адрес 0 (глобальное сообщение). Глобальная и групповая адресация позволяет одной команде записывать данные в несколько электроприводов. Электропривод не дает ответа на глобальное или групповое сообщение с командой записи. Хотя можно выполнить глобальное или групповое чтение, это приведет к конфликту сообщений, когда несколько электроприводов начнут отвечать на одну команду.

Адрес электропривода	Адрес сообщения	Команда	Действие
7.8	7.8	Чтение	Чтение
7.8	7.8	Запись	Запись
7.8	7.0	Чтение	Чтение
7.8	7.0	Запись	Запись без ответа
7.8	0.0	Чтение	Чтение
7.8	0.0	Запись	Запись без ответа

6.1.6 Короткие команды

Можно использовать следующие короткие команды:

NAK	Нет подтверждения (Ctl U)
-----	---------------------------

Это то же самое, что и запрос значения последнего читаемого или записываемого параметра. Ответ такой же, как для обычного чтения.

ACK	Подтверждение (Ctl F)
-----	-----------------------

Это то же самое, что и запрос значения параметра после записи или чтения последнего параметра. Ответ такой же, как для обычного чтения.

BS	Обратный пробел (Ctl H)
----	-------------------------

Это то же самое, что и запрос значения параметра перед записью или чтением последнего параметра. Ответ такой же, как для обычного чтения.

STX	Начало текста (Ctl B)
M1	Номер меню: 1 ^{ая} цифра
M2	Номер меню: 2 ^{ая} цифра
P1	Номер параметра: 1 ^{ая} цифра
P2	Номер параметра: 2 ^{ая} цифра
D1	Данные 1 ^{ая} цифра
D2	Данные 2 ^{ая} цифра
-	
-	
Dn	Данные n-ая цифра
ETX	Конец текста (Ctl C)
	Контрольная сумма

Запись в указанный параметр по тому же самому адресу электропривода, который был в последней операции чтения или записи. Все короткие команды выполняют в электроприводе чтение или запись, только если верный адрес уже был передан в электропривод в предыдущей команде. Адрес считается правильным, если команда с данным адресом была выполнена, даже если параметр с этим адресом не существует. Правильный адрес отменяется, если принято сообщение с неверным адресом или выполняется одно из следующих условий:

1. Команда отменяется, так как в адресе электропривода или в номере меню или параметра принято не числовое значение.
2. Команда отменяется, если две цифры, указанные как 1^{ая} или 2^{ая} цифра адреса электропривода, номера меню или номера параметра, не совпадают друг с другом.
3. Принят EOT (Признак конца передачи)

4. В качестве короткой команды послан символ, отличный от NAK, ACK, BS или STX.
5. В конце команды чтения послан символ, отличный от ENQ.

6.1.7 Управляющие символы

		Код ASCII	Код + Ctrl
STX	Начало текста	02	B
ETX	Конец текста	03	C
EOT	Конец передачи	04	D
ENQ	Запрос	05	E
ACK	Подтверждение	06	F
BS	Обратный пробел	08	H
NAK	Нет подтверждения	15	U

6.2 Техническое описание для CT Modbus RTU

В этом разделе описан вариант протокола MODBUS RTU, используемый в изделиях Control Techniques. Также определен класс переносимого программного обеспечения, которое реализует этот протокол.

MODBUS RTU - это система типа ведущий (мастер) - ведомый с полудуплексным обменом сообщений. Реализация Control Techniques (CT) поддерживает основные функциональные коды для чтения и записи регистров. Определена схема взаимного отображения регистров MODBUS и параметров CT. В реализации CT также определено 32-разрядное расширение для стандартного 16-разрядного формата регистров данных.

6.2.1 MODBUS RTU

Физический уровень

Атрибут	Описание
Обычный физический уровень с несколькими приемниками	2-проводной EIA485
Битовый поток	Стандартные асинхронные символы УАПП (UART) в режиме Без возврата к нулю (NRZ)
Символ	Каждый символ состоит из битов: 1 стартовый бит 8 битов данных (первым передается младший значащий бит) 2 стоповых бита
Скорости в бодах	300, 600, 1200, 2400, 4800, 9600, 19200, 38400, 57600, 115200

Структура кадра RTU

Кадр имеет следующий основной формат

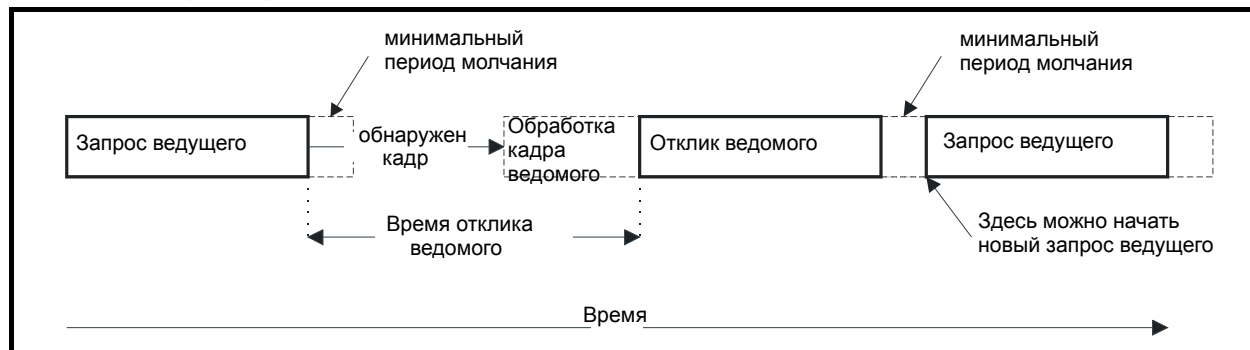


Кадр завершается периодом молчания длиной не менее 3,5 длины символа (например, при 19200 бод минимальный период молчания = 2 мс). Узлы используют период молчания для обнаружения конца кадра и начинают обработку кадра. Поэтому все данные кадра должны передаваться как непрерывный поток без пауз с длительностью, равной или больше чем период молчания. Если по ошибке появится большая пауза, то принимающие узлы могут слишком рано начать обработку кадра, в этом случае будет ошибка CRC (контрольная циклическая сумма) и кадр будет отброшен.

MODBUS RTU - это система ведущий-ведомый. Все запросы мастера (ведущего), кроме широковещательных, требуют ответа от отдельного ведомого. Ведомый отвечает (то есть начинает передачу ответа) в пределах максимального времени ответа ведомого (это время указано в справочных данных для всех изделий Control Techniques). Определено также минимальное время ответа ведомого, но оно всегда превышает минимальное время молчания, то есть 3,5 времени передачи символа.

Если запрос мастера был широковещательным, то после истечения максимального времени ответа ведомого мастер может передать новый запрос.

Мастер должен отслеживать таймаут сообщений для определения ошибок передачи. Период таймаута должен равняться максимальному времени ответа ведомого + время передачи ответа.



Структура параметров	Панель и дисплей	Параметр x.00	Формат описания параметров	Описания дополнительных параметров	Протокол передачи данных	Характеристики
----------------------	------------------	---------------	----------------------------	------------------------------------	--------------------------	----------------

6.2.2 Адрес ведомого

Первый байт кадра - это адрес узла ведомого. Допустимы адреса узла ведомого от 1 до 247 (десятичное). В запросе мастера этот байт указывает узел опрашиваемого ведомого, в ответе ведомого этот байт указывает адрес отвечающего ведомого.

Глобальная адресация

Адрес 0 обращается ко всем ведомым узлам в сети. Ведомые узлы не отвечают на такие широковежательные запросы.

6.2.3 Регистры MODBUS

Адреса регистров MODBUS являются 16-битными (всего 65536 регистров), что на уровне протокола представлено индексами от 0 до 65535.

Регистры ПЛК

ПЛК Modicon обычно определяют 4 регистровых 'файла', каждый с 65536 регистрами. Традиционно регистры нумеруются от 1 до 65536, а не от 0 до 65535. Поэтому ведомый уменьшает на 1 адрес регистра перед передачей его в сеть.

Тип файла	Описание
1	Биты только для чтения ("катушка")
2	Биты для чтения/записи ("катушка")
3	16-битовый регистр только для чтения
4	16-битовый регистр для чтения/записи

Код типа регистрового файла НЕ передается по MODBUS и все регистровые файлы отображаются в одно общее регистровое пространство. Однако в MODBUS определены коды специальных функций для поддержки доступа к регистрам "катушки".

Все параметры стандартного электропривода СТ отображаются в регистровый файл '4' и коды функций "катушки" не нужны.

Отображение параметров СТ

Все изделия СТ параметризованы по схеме №меню.парам. Индексы 'меню' и 'парам' лежат в диапазоне от 0 до 99. Величина №меню.парам отображается в регистровое пространство MODBUS как меню*100 + парам.

Для правильного отображения параметров на прикладном уровне ведомое устройство увеличивает на 1 принятый адрес регистра. В результате к величине #0.0 нет доступа.

Параметр СТ	Регистр ПЛК MODBUS	Адрес регистра (уровень протокола)	Комментарии
#X.Y	40000 + X x 100 + Y	X x 100 + Y - 1	нет доступа к #0.0
Примеры:			
#1.2	40102	101	
#1.0	40100	99	
#0.1	40001	0	
#70.0	47000	6999	

Типы данных

Спецификация протокола MODBUS определяет регистры как 16-битные целые со знаком. Все устройства СТ поддерживают этот формат данных.

Смотрите раздел 6.2.7 *Расширенные типы данных* на стр. 192, где описан доступ к данным 32-разрядных регистров.

6.2.4 Согласованность данных

Все устройства СТ поддерживают минимальную согласованность данных по одному параметру (16 или 32 бита). Некоторые устройства поддерживают согласованность для полной передачи нескольких регистров.

6.2.5 Кодировка данных

MODBUS RTU использует схему 'обратного порядка' для передачи адресов и данных (кроме CRC, где передача данных выполняется прямым порядком). Это означает что при передаче данных свыше одного байта первым передается СТАРШИЙ значащий байт. Например

16 - бит 0x1234 будет 0x12 0x34
32 - бита 0x12345678 будет 0x12 0x34 0x56 0x78

6.2.6 Коды функций

Код функции определяет содержание и формат данных сообщения. Бит 7 кода функции используется в ответе ведомого для указания исключительной ситуации.

Поддерживаются следующие коды функций:

Код	Описание
3	Чтение нескольких 16-битных регистров
6	Запись одного регистра
16	Запись нескольких 16-битных регистров
23	Чтение и запись нескольких 16-битных регистров

FC03 Многократное чтение

Чтение непрерывного массива регистров. В ведомом узле существует верхний предел числа регистров, которые можно прочитать. Если этот предел превышен, то ведомый выдает код исключения 2.

Таблица 6-1 Запрос ведущего

Байт	Описание
0	Адрес узла опрашиваемого ведомого, от 1 по 247, причем 0 означает глобальную адресацию
1	Код функции 0x03
2	СЗБ адреса начального регистра
3	МЗБ адреса начального регистра
4	СЗБ числа 16-битных регистров
5	МЗБ числа 16-битных регистров
6	МЗБ (младший значащий байт) CRC
7	СЗБ (старший значащий байт) CRC

Таблица 6-2 Ответ ведомого

Байт	Описание
0	Адрес узла исходного ведомого
1	Код функции 0x03
2	Длина читаемого блока регистровых данных (в байтах)
3	СЗБ регистровых данных 0
4	МЗБ регистровых данных 0
3+число байтов	МЗБ (младший значащий байт) CRC
4+число байтов	СЗБ (старший значащий байт) CRC

FC06 Запись одного регистра

Записывает значение в один 16-разрядный регистр. Обычным ответом является "эхо" запроса, возвращаемое после записи регистра. Адрес регистра может соответствовать 32-битному параметру, но можно послать только 16 бит данных.

Таблица 6-3 Запрос ведущего

Байт	Описание
0	Адрес узла опрашиваемого ведомого, от 1 по 247, 0 - глобальный
1	Код функции 0x06
2	СЗБ адреса регистра
3	МЗБ адреса регистра
4	СЗБ регистровых данных
5	МЗБ регистровых данных
6	МЗБ (младший значащий байт) CRC
7	СЗБ (старший значащий байт) CRC

Таблица 6-4 Ответ ведомого

Байт	Описание
0	Адрес узла исходного ведомого
1	Код функции 0x06
2	СЗБ адреса регистра
3	МЗБ адреса регистра
4	СЗБ регистровых данных
5	МЗБ регистровых данных
6	МЗБ (младший значащий байт) CRC
7	СЗБ (старший значащий байт) CRC

FC16 Многократная запись

Запись непрерывного массива регистров. В ведомом узле существует верхний предел числа регистров, которые можно записать. Если этот предел превышен, то ведомый игнорирует запрос и ведущий обнаруживает таймаут.

Таблица 6-5 Запрос ведущего

Байт	Описание
0	Адрес узла ведомого от 1 до 247 0 - глобальная адресация
1	Код функции 0x10
2	СЗБ адреса начального регистра
3	МЗБ адреса начального регистра
4	СЗБ числа 16-битных регистров
5	МЗБ числа 16-битных регистров
6	Длина записываемых регистровых данных (в байтах)
7	СЗБ регистровых данных 0
8	МЗБ регистровых данных 0
7+число байтов	МЗБ (младший значащий байт) CRC
8+число байтов	СЗБ (старший значащий байт) CRC

Таблица 6-6 Ответ ведомого

Байт	Описание
0	Адрес узла исходного ведомого
1	Код функции 0x10
2	СЗБ адреса начального регистра
3	МЗБ адреса начального регистра
4	СЗБ числа записанных 16-битных регистров
5	МЗБ числа записанных 16-битных регистров
6	МЗБ (младший значащий байт) CRC
7	СЗБ (старший значащий байт) CRC

FC23 Многократное чтение/запись

Записывает и читает два непрерывных массива регистров. В ведомом узле существует верхний предел числа регистров, которые можно записать. Если этот предел превышен, то ведомый игнорирует запрос и ведущий обнаруживает таймаут.

Таблица 6-7 Запрос ведущего

Байт	Описание
0	Адрес узла ведомого от 1 до 247 0 - глобальная адресация
1	Код функции 0x17
2	СЗБ адреса начального регистра для чтения
3	МЗБ адреса начального регистра для чтения
4	СЗБ числа 16-битных регистров для чтения
5	МЗБ числа 16-битных регистров для чтения
6	СЗБ адреса начального регистра для записи
7	МЗБ адреса начального регистра для записи
8	СЗБ числа 16-битных регистров для записи
9	МЗБ числа 16-битных регистров для записи
10	Длина записываемых регистровых данных (в байтах)
11	СЗБ регистровых данных 0
12	МЗБ регистровых данных 0
11+число байтов	МЗБ (младший значащий байт) CRC
12+число байтов	СЗБ (старший значащий байт) CRC

Таблица 6-8 Ответ ведомого

Байт	Описание
0	Адрес узла исходного ведомого
1	Код функции 0x17
2	Длина читаемого блока регистровых данных (в байтах)
3	СЗБ регистровых данных 0
4	МЗБ регистровых данных 0
3+число байтов	МЗБ (младший значащий байт) CRC
4+число байтов	СЗБ (старший значащий байт) CRC

6.2.7 Расширенные типы данных

Стандартные регистры MODBUS - 16-битовые и один параметр #X.Y стандартно отображается в один регистр MODBUS. Для поддержки 32-битовых типов данных (целых и вещественных) используются службы многократной записи и чтения MODBUS, которые позволяют переслать смежный блок 16-битных регистров.

Ведомые устройства обычно содержат как 16-битные, так и 32-битные регистры. Мастер выбирает нужный тип доступа - 16- или 32-битовый с помощью двух старших битов адреса регистра, которые указывают выбранный тип данных.

ПРИМЕЧАНИЕ.

Выбор применяется ко всему блоку доступа.

БИТ 15 ТУР1	БИТ14 ТУР0	БИТЫ 0-13
<input type="checkbox"/> <input type="checkbox"/>		
Выбор типа	Адрес параметра X x 100 + Y - 1	

Структура параметров	Панель и дисплей	Параметр x.00	Формат описания параметров	Описания дополнительных параметров	Протокол передачи данных	Характеристики
----------------------	------------------	---------------	----------------------------	------------------------------------	--------------------------	----------------

Выбор типа данных проводится по 2-битовому полю таким образом:

Поле типа биты 14-15	Выбранный тип данных	Комментарии
00	INT16	Обратная совместимость
01	INT32	
10	Float32	Стандарт IEEE754 Поддерживается не всеми ведомыми
11	Зарезервирован	

Если выбран 32-битный тип данных, то ведомый использует два соседних 16-битных регистра MODBUS (СЗБ первым). Ведущий также должен правильно выставить число 16-битных регистров.

Пример чтения #20.21 по #20.24 как 32-битных параметров с помощью FC03 с узла 8:

Таблица 6-9 Запрос ведущего

Байт	Значение	Описание
0	0x08	Адрес узла назначения ведомого
1	0x03	FC03 - многократное чтение
2	0x47	Адрес начального регистра #20.21 (16384 + 2021 - 1) = 18404 = 0x47E4
3	0xE4	
4	0x00	Число 16-битных регистров для чтения #20.21 по #20.24 - это 4х32-битных регистра = 8х16-битовых регистра
5	0x08	
6	МЗБ CRC	(младший значащий байт контрольной суммы)
7	СЗБ CRC	(старший значащий байт контрольной суммы)

Таблица 6-10 Ответ ведомого

Байт	Значение	Описание
0	0x08	Адрес узла назначения ведомого
1	0x03	FC03 - многократное чтение
2	0x10	Длина данных (байтов) = 4х32-битовых регистров = 16 байтов
3-6		данные #20.21
7-10		данные #20.22
11-14		данные #20.23
15-18		данные #20.24
19	МЗБ CRC	
20	СЗБ CRC	

Чтение, когда фактический тип параметра отличается от выбранного

Ведомый посылает младшее значащее слово 32-битового параметра, если этот параметр читается как часть 16-битового доступа.

Ведомый расширяет младшее значащее слово 16-битового параметра до знака, если он опрашивается как 32-битовый параметр. При 32-битовом доступе число 16-битовых регистров должно быть четным.

Например, если #1.28 - это 32-битовый параметр со значением 0x12345678, то #1.29 будет 16-битовый параметр со знаком со значением 0xABCD, а #1.30 будет 16-битовый параметр со знаком со значением 0x0123.

Чтение	Адрес первого регистра	Число 16-бит. регистров	Ответ	Комментарии
#1.28	127	1	0x5678	Стандартный 16-бит доступ к 32-бит регистру вернет младшее 16-бит слово с обрезанными данными
#1.28	16511	2	0x12345678	Полный 32-бит доступ
#1.28	16511	1	Исключение 2	В 32-бит доступе число слов должно быть четным
#1.29	128	1	0xABCD	Стандартный 16-бит доступ к 32-бит регистру вернет младшие 16 бит слова данных
#1.29	16512	2	0xFFFFABCD	32-бит доступ к регистру 16-бит вернет 32-битное слово данных с расширенным знаком
#1.30	16513	2	0x0000123	32-бит доступ к регистру 16-бит вернет 32-битное слово данных с расширенным знаком
#1.28 - #1.29	127	2	0x5678, 0xABCD	Стандартный 16-бит доступ к 32-бит регистру вернет младшее 16-бит слово с обрезанными данными
#1.28 - #1.29	16511	4	0x12345678, 0xFFFFABCD	Полный 32-бит доступ

Запись, когда фактический тип параметра отличается от выбранного

Ведомый разрешает записать 32-битовое значение в 16-битовый параметр, если это значение находится внутри допустимого диапазона 16-битового параметра.

Ведомый разрешает записать 16-битовое значение в 32-битовый параметр. Ведомый расширяет записываемое значение с учетом знака, и возможный диапазон такого типа записи - это ± 32767 .

Например, если #1.28 имеет диапазон ± 100000 , то #1.29 имеет диапазон ± 10000 .

Запись	Адрес первого регистра	Число 16-бит. регистров	Данные	Комментарии
#1.28	127	1	0x1234	Стандартная 16-битовая запись в 32-бит регистр. Записанная величина = 0x00001234
#1.28	127	1	0xABCD	Стандартная 16-битовая запись в 32-бит регистр. Записанная величина = 0xFFFFABCD
#1.28	16511	2	0x00001234	Записанная величина = 0x00001234
#1.29	128	1	0x0123	Записанная величина = 0x0123
#1.29	16512	2	0x00000123	Записанная величина = 0x00000123

6.2.8 Исключения

Ведомый отвечает с кодом исключения, если в запросе ведущего обнаружена ошибка. Если сообщение искажено и кадр не принят полностью или, если обнаружена ошибка CRC (контрольная циклическая сумма), то ведомый не передает код исключения. В этом случае ведущее устройство регистрирует таймаут. Если в запросе многократной записи (FC16 или FC23) превышен максимальный размер буфера ведомого, то ведомый игнорирует этот запрос. В этом случае не будет передано никакого исключения и ведущий зарегистрирует таймаут.

Формат сообщения исключения

Сообщение исключения ведомого имеет следующий формат.

Байт	Описание
0	Адрес узла исходного ведомого
1	Исходный код функции с установленным битом 7
2	Код исключения
3	МЗБ (младший значащий байт) CRC
4	СЗБ (старший значащий байт) CRC

Коды исключения

Поддерживаются следующие коды исключений.

Код	Описание
1	Код функции не поддерживается
2	Адрес регистра вне диапазона или запрос на чтение слишком большого числа регистров

Превышение параметром диапазона при блочной записи FC16

Ведомый обрабатывает блок записи в порядке получения данных. Если возникнет ошибка записи из-за значения вне диапазона, то запись блока прекращается. Однако ведомый не выдает сообщения исключения, вместо этого состояние ошибки сигнализируется ведущему числом успешно записанных данных, указанных в ответе ведущему.

Превышение параметром диапазона при блочном чтении/записи FC23

При доступе по FC23 не будет никакого указания об ошибке превышения диапазона.

6.2.9 CRC

Циклический избыточный контрольный код CRC является 16-битовым и рассчитывается по стандартному полиному CRC-16: $x^{16} + x^{15} + x^2 + 1$. 16-битовый код CRC добавляется к сообщению и пересылается с первым МЗБ.

Код CRC вычисляется по ВСЕМ байтам кадра.

6.2.10 Параметры совместимости устройства

Для всех устройств определены следующие параметры совместимости:

Параметр	Описание
Идентификатор устройства	Уникальный код идентификации устройства
Минимальное время ответа ведомого	
Максимальное время ответа ведомого	В режиме глобальной адресации ведущий должен подождать это время перед подачей следующего сообщения. В сети с несколькими устройствами необходимо использовать самое медленное время
Максимальная скорость в бодах	
Поддержка 32-битового типа данных с плавающей запятой	Если этот тип данных не поддерживается, то при попытке использования этого типа будет обнаружена ошибка превышения диапазона
Максимальный размер буфера	Определяет максимальный размер блока.

7 Характеристики

7.1 Цифровое задание скорости

Таблица 7-1 Точность и разрешение

	Предустановленное	Прецизионное
Точность	0.01%*	0.01%*
Разрешение	0,1 об/мин	0,001 об/мин

*0.01% от задания

7.2 Аналоговое задание

Таблица 7-2 Скорости обновления

		Pr 1.36 / Pr 1.37	Pr 4.08	Pr 3.22	Другой
Все частоты ШИМ	Аналоговый вход 1	250 мкс*	4 мс*	250 мкс*	4 мс*
	Аналоговый вход 2 / 3	250 мксек	250 мксек	250 мксек	4 мс

* На аналоговый вход 1 действует фильтр окна, как это определено в Pr 7.26.

Таблица 7-3 Разрешение

Аналоговый вход 1	16 бит плюс знак*
Аналоговый вход 2 / 3	10 бит плюс знак

*16 бит плюс знак как задание скорости, разрешение = Pr 7.26 x 500 x 10³.

7.3 Аналоговые выходы

Таблица 7-4

Разрешение (режим напряжения)	10 бит плюс знак
Разрешение (режим тока)	10 бит
Скорость обновления	4 мс
Период обновления (высокая скорость обновления - только режим напряжения)*	250 мксек

*Если источником является Pr 4.02, Pr 4.17 в любом режиме или Pr 3.02, Pr 5.03 в режиме замкнутого контура.

7.4 Цифровые входы и выходы

Таблица 7-5 Время отклика

Клеммы	Pr 6.35 / Pr 6.36 (концевые выключатели)	Другой
24-26 как вход	250 мксек	4 мс
24-26 как выход	4 мс	4 мс
27-29	250 мксек	4 мс
31 (разрешение)	-	4 мс*
31 (запрет)	-	<100 мксек
Замыкание выхода реле	4 мс*	4 мс*
Размыкание выхода реле	4 мс*	4 мс*

*только программно

7.5 Обратная связь по току

Точность: 5%

Разрешение: 10 бит плюс знак

Разрешение полной шкалы эквивалентно 222% номинального тока электропривода (A_{DC})

7.6 Ширина полосы пропускания

7.6.1 Контур скорости

Ширина полосы пропускания контура скорости равна 10 Гц

7.6.2 Контур тока

Ширина полосы пропускания контура тока равна 100 Гц

Указатель

S		И	
SMARTCARD	134	Идентификационный код модуля	170
S-рампа	36	Индикатор выбранного задания	32
Цифры		Индикатор выбранного предустановленного задания	32
32-битные параметры	187	Индуктивность статора	75
4 -20 мА	99, 100	Интегратор перегрузки	63
A		Источник/назначение цифрового Вх/Вых 1	110
Аварийный сигнал	14	Источник/назначение цифрового Вх/Вых 2	110
Автонастройка	73	Источник/назначение цифрового Вх/Вых 3	110
Аналоговые входы/выходы	96	Источник реле	110
Аналоговое задание 1	31	Источники	19
Б		К	
Бит последовательности	90	Кнопочная панель	9
В		Код защиты	133
Величина замедления при толчке	39	Кодировка	17
Величина ускорения при толчке	38	Компаратор 1	148
Версия программы	133	Компаратор 2	148
Верхний предел "На скорости"	44, 45	Компараторы	146
Включение компенсации инерции	63	Компенсация момента инерции	40
Включение рампы	36	Контроллер сигналов управления	85
Внешнее отключение	126	Концевой выключатель	91
Время включения питания	88	Коэффициент демпфирования	48
Выбор параметров двигателя 2	139	Коэффициент усиления Р регулятора положения	159
Время работы	89	Коэффициент усиления К _i регулятора тока	62
Выбор режима напряжения	74, 78	Коэффициент усиления К _p регулятора тока	61
Выход с открытым коллектором	110	Л	
Выходная мощность	71	М	
Выходное напряжение	71	Максимальное задание	24
Д		Меню 0	130
Двоичный сумматор	117	Меню 0 (линейное)	7
Диапазоны	18	Клонирование меню 0	7
Дисплей	9	Меню 01 - Задание частоты/скорости	22
Дисплей - специальные функции	14	Меню 02 - Рампы	34
Достигнута нагрузка	120	Меню 03 - Ведомая частота, обратная связь по скорости, управление скоростью	41
Ж		Меню 04 - Управление моментом и током	57
Жесткое управление положением	159	Меню 05 - Управление двигателем	68
З		Меню 06 - Контроллер сигналов управления	85
Задание момента	59	Меню 07 - Аналоговые Вх/Вых	96
Задание режима управления с панели	29	Меню 08 - Цифровые Вх/Вых	104
Задание толчкового режима	24	Меню 09 - Программируемая логика, моторизованный потенциометр и двоичный сумматор	112
Задание скорости	22	Меню 10 - Состояние и отключения	120
Значения по умолчанию для США	16	Меню 11 - Общая настройка электропривода	130
		Меню 12 - Компараторы и селекторы переменных	146
		Меню 13 - Управление положением	156
		Меню 14 - Регулятор ПИД пользователя	164
		Меню 15, 16 и 17 - Слоты дополнительных модулей расширения	170
		Меню 18 - Меню приложения 1	171
		Меню 19 - Меню приложения 2	172
		Меню 20 - Меню приложения 3	173
		Меню 21 - Параметры второго двигателя	174
		Меню 22 - Дополнительная настройка меню 0	182

Меню приложения 1	171
Меню приложения 2	172
Меню приложения 3	173
Меток энкодера на оборот	51
Минимальное задание	25
Момент двигателя на Ампер (Kt)	76
Моторизованный потенциометр	114

Н

Навигация по параметрам	5
Назначения	19
Назначение цифрового входа 4	110
Назначение цифрового входа 5	110
Назначение цифрового входа 6	110
Напряжение звена постоянного тока	71
Напряжение питания энкодера	51
На скорости	120
Настройка полосы пропускания	48
Не жесткое управление положением	159
Непосредственная добавка к заданию скорости	48
Нижний предел “На скорости”	44
Номинальное напряжение	133, 72
Номинальный ток двигателя	72
Номинальная частота	72
Нулевая скорость	120

О

Обновление задания момента	20
Обнаружение обрыва провода	52
Обороты двигателя	71
Описания дополнительных параметров	21
Ориентация при остановке	159
Относительные толчки	160

П

Параметр x.00	15
Параметр - формат описания	17
Параметры второго двигателя	14, 174
Передача объекта электронного шильдика двигателя	54
Переменные максимумы	18
Переходная индуктивность	75
ПИД-регулятор	164
Подана команда направления	121
Подблоки	6
Подверсия программного обеспечения	134
Положение энкодера	50
Попытки автосброса	126
Порог нулевой скорости	44
Предел тока	58
Предупреждение о перегрузке	121
Предупреждение электропривода	121
Прецизионное задание	29
Программируемая логика	112
Пропуск задания 1	30
Протокол последовательной передачи данных	188
Протокол связи ANSI	188
Прямая подача момента	61
Прямая подача скорости	31, 160

Р

Работа по направлению	121
Режим состояния	11
Разрешение	41
Разрешение аналогового задания	41
Разрешение биполярного задания	27
Разрешение высокодинамичных характеристик	75
Разрешение цифрового задания	41
Рампы	34
Регулятор положения	158
Режим моталки/разматывателя	60
Режим остановки	86
Режим отката силового питания	86
Режим последовательного порта	131
Режим просмотра параметров	11
Режим регулятора положения	159
Режим редактирования	11
Режим тепловой защиты	62
Рекуперация	121

С

Сброс электропривода	14, 126
Селектор величины замедления	38
Селектор величины ускорения	37
Селектор задания	27
Селектор обратной связи по скорости	49
Селектор переменной 1	149
Селектор переменной 2	149
Селектор режима момента	59
Селекторы переменных	146
Селектор предустановленного задания	28
Синхронизация с вращающимся двигателем	87
Скорость в бодах	132
Скорость обновления	19
Скорость обновления непосредственной добавки к заданию скорости	20
Слово состояния	127
Слово управления	92, 94, 95
Слово чтения цифровых входов/выходов	109
Слоты дополнительных модулей	170
Смещение задания	24
Смещение момента	59
Состояние защиты данных	138
Структура меню	5
Структура параметров	5
Счетчик оборотов	49
Счетчик энергии	89

Т

Текущая стоимость энергии	89
Тепловая постоянная времени	62
Термистор	100
Тип энкодера	51
Точка излома кривой намагничивания двигателя	75
Точность	41

У

Управление двигателем	68
Управление моментом	59
Управление моментом с корректировкой задания скорости	59
Управление с кнопочной панели	14
Управление током	57
Уровень обнаружения ошибки энкодера	52

Ф	
Фильтр энкодера	53
Функция управления тормозом	146
Ч	
Число полюсов двигателя	73
Ш	
Ширина полосы пропускания	48
Ц	
Цифровой вход	104
Цифровой выход	104
Э	
Электропривод исправен	120
Я	
Якорь работает	120



0476-0002-01